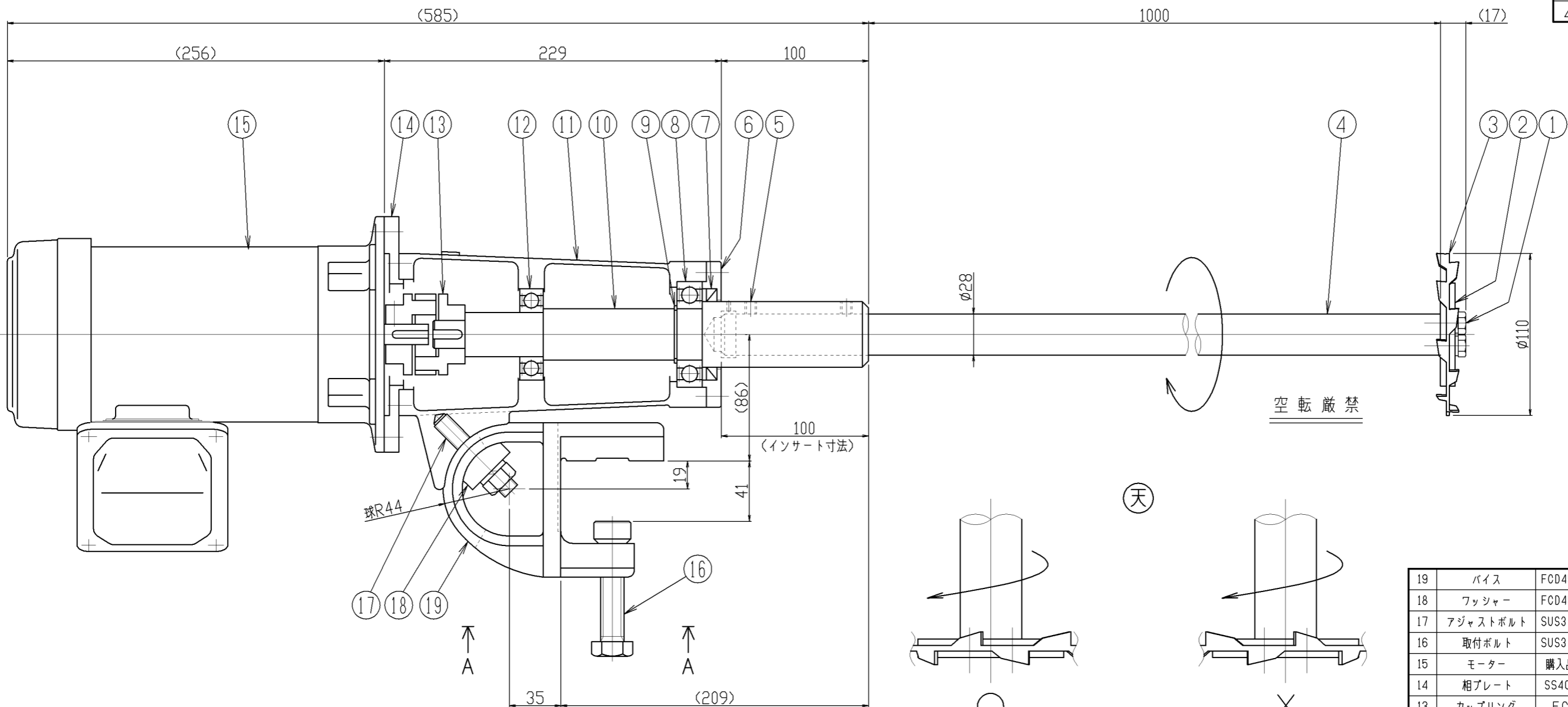
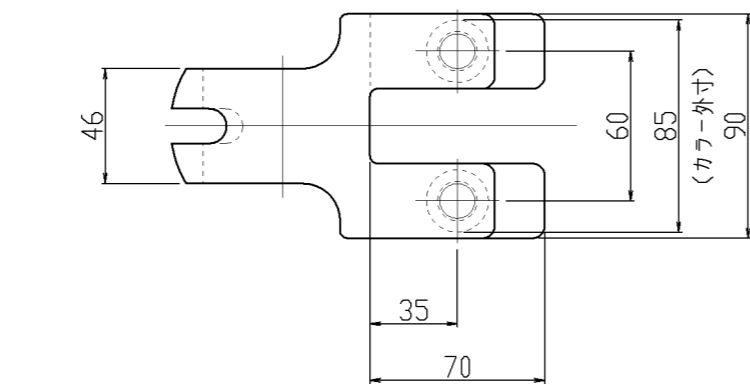


△	年月日	氏名
△		
△		
△		



乳化タービン取付図

※反時計方向に回転させる場合は上図右側の取付状態で御使用下さい。



A A カラ見ル/取付寸法

機器仕様	
タンク名	
タンク寸法	
取扱い液	
接液部材質	SUS304
公称回転速度	1500/1800 min ⁻¹
回転方向	上ヨリ見て時計方向
モーター	五社製 全開外扇屋外型 0.4kW 200V, 4P, 50/60Hz
塗装色	マンセル 10GY 6/2
注文番号	
製作台数	1台
ITEM NO.	
概算質量	27kg

19	バース	F0D450	1		
18	ワッシャー	F0D450	1		
17	アジャストボルト	SUS304	1		M12
16	取付ボルト	SUS304	2		M16
15	モーター	購入品	1		
14	相プレート	SS400	1		
13	カップリング	FC	1 ^S		
12	ベアリング	SUJ	1		#6206zz
11	本体	AC4A-F	1		
10	主軸	SUS304	1		
9	スナップリング	SK85	1		
8	ベアリング	SUJ	1		#6207zz
7	オイルシール	NBR	1		G45627
6	ベアリング押エ	AC4A-F	1		
5	セットボルト	SUS304	2		M8
4	攪拌軸	SUS304	1		
3	攪拌羽根	SUS304	1		乳化タービン
2	セットカバー	SUS304	2		
1	セットボルト	SUS304	2		M8
番号	部品名	材質	個数	備考1	備考2

指図書番号	御注文先			
	御使用先			
写図		第三角法	型式	KZP-6303
製図	s,m		尺度	
設計		入庫	名称	可搬型電動攪拌機
検図	承認	1/3	図番	