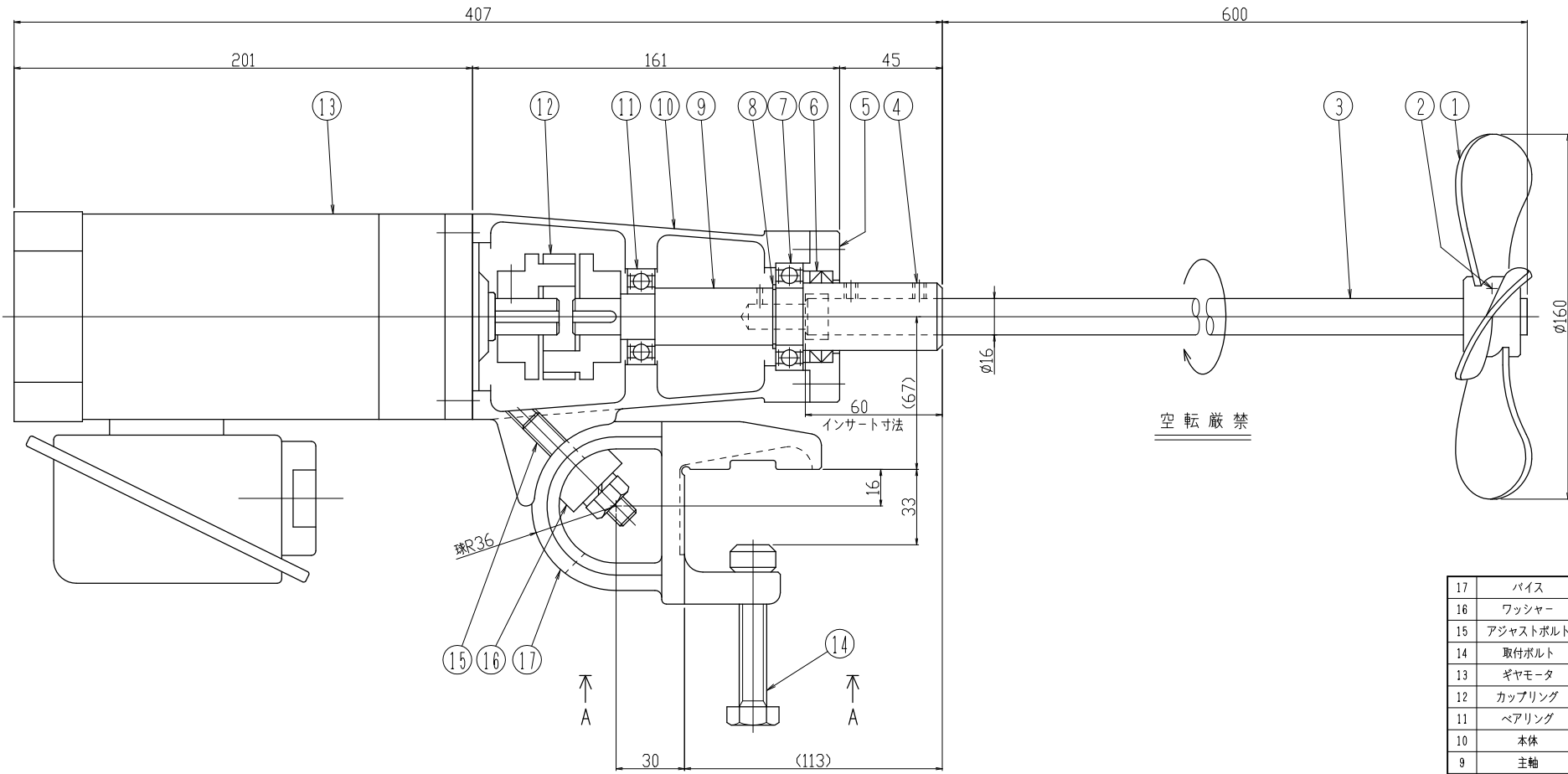
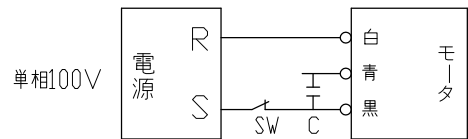


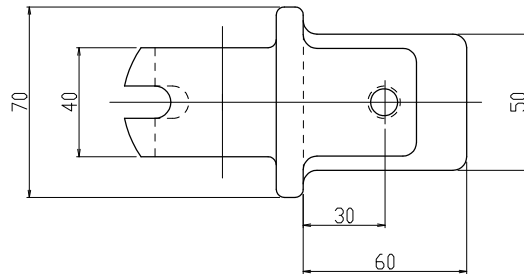
Rev	日付	担当
△		
△		
△		



モーター結線方法 (正回転)



逆回転させる場合はSWを切り替えて下さい。



A A カラ見ル/取付寸法

仕様	
タンク名	
タンク寸法	
取扱い液	
接液部材質	SUS304
公称回転速度	250/300 min ⁻¹
回転方向	上ヨリ見時計方向
ギヤモータ	住友アックスNEO CNVM006-5067-CA-6 (コンデンサー始動) 単相全閉外扇屋外型 90W 100V, 4P, 50/60Hz
塗装色	ギヤモータ部のみステンレスコート
注文番号	
製作台数	1台
ITEM NO.	
概算質量	12kg

17	バイス	SCS13	1		
16	ワッシャー	SCS13	1		
15	アジャストボルト	SUS304	1		M10
14	取付ボルト	SUS304	1		M12
13	ギヤモータ	購入品	1		
12	カップリング	FC	1 ^S		
11	ベアリング	SUJ	1		#6004zz
10	本体	SCS13	1		
9	主轴	SUS304	1		
8	スナップリング	SK85	1		
7	ベアリング	SUJ	1		#6005DDU
6	オイルシール	NBR	2		G30405
5	ベアリング押工	SUS304	1		
4	セットボルト	SUS304	2		M6
3	搅拌軸	SUS304	1		
2	セットボルト	SUS304	1		M6
1	搅拌羽根	SUS304	1	HM70ベテ	3枚翼
番号	部品名	材質	個数	備考1	備考2

御注文先				
御使用先				
名称	可搬型電動攪拌機			
型式	KPS-4096A			
図面番号	ホームページ用カタログ標準品 △			
製図	検図	承認	作成日	尺度
y.o				FREE