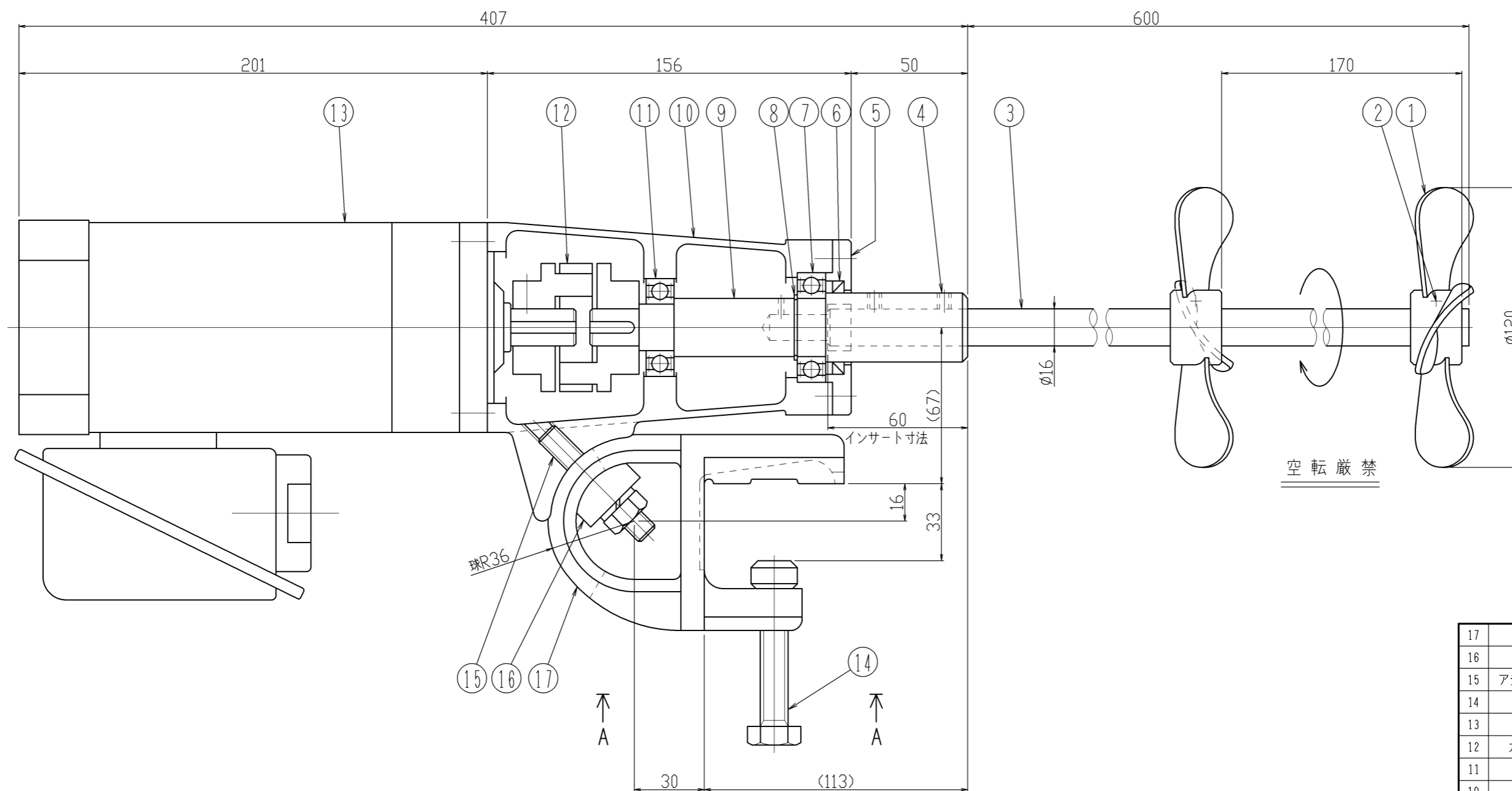
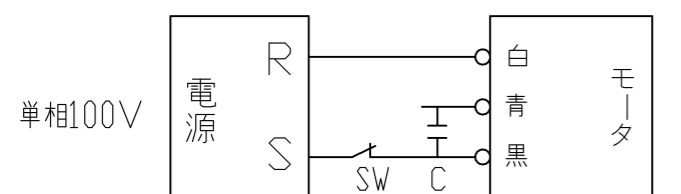


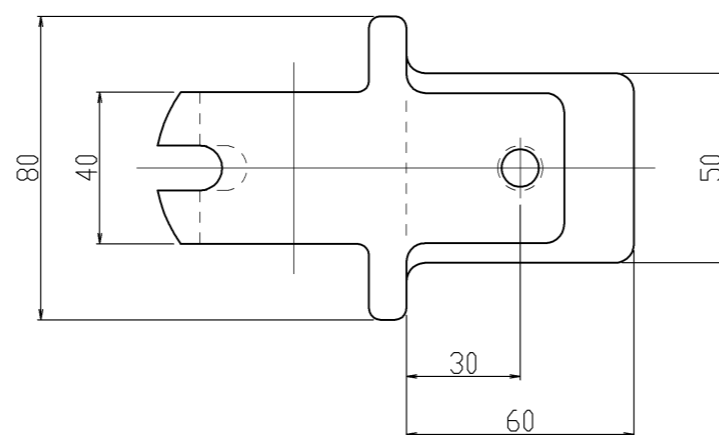
△	年月日	氏名
△		
△		
△		



モーター結線方法 (正回転)



逆回転させる場合はSWを切り替えて下さい。



A A カラ見ル/取付寸法

仕様	
タンク名	
タンク寸法	
取扱い液	
接液部材質	SUS304
公称回転速度	250/300min <sup>-1</sup>
回転方向	上ヨリ見テ時計方向
ギヤモータ	住友アルタックスNEO CNVM009-5067-CA-6 (コンデンサー始動) 単相全閉自冷屋外型 90W 100V, 4P, 50/60Hz
塗装色	マンセル 10GY 6/2
注文番号	
製作台数	1台
ITEM NO.	
概算質量	10kg

17	バース	FCD450	1		
16	ワッシャー	FCD450	1		
15	アジャストボルト	SUS304	1		M10
14	取付ボルト	SUS304	1		M12
13	ギヤモータ	購入品	1		
12	カップリング	FC	1 <sup>S</sup>		
11	ベアリング	SUJ	1		#6004zz
10	本体	AL	1		
9	主軸	SUS304	1		
8	スナップリング	SK85	1		
7	ベアリング	SUJ	1		#6005zz
6	オイルシール	NBR	1		G30405
5	ベアリング押工	AL	1		
4	セットボルト	SUS304	2		M6
3	攪拌軸	SUS304	1		
2	セットボルト	SUS304	2		M6
1	攪拌羽根	SUS304	2	HM70ベラ	3枚翼
番号	部品名	材質	個数	備考1	備考2

指図書番号	御注文先				
	御使用先				
写図		第三角法	型式	KP-4094A	
製図	s,m				
設計		入庫	尺度	名称	
検図			1/2	可搬型電動攪拌機	
承認					
阪和化工機株式会社				図番	ホームページ用カタログ標準図