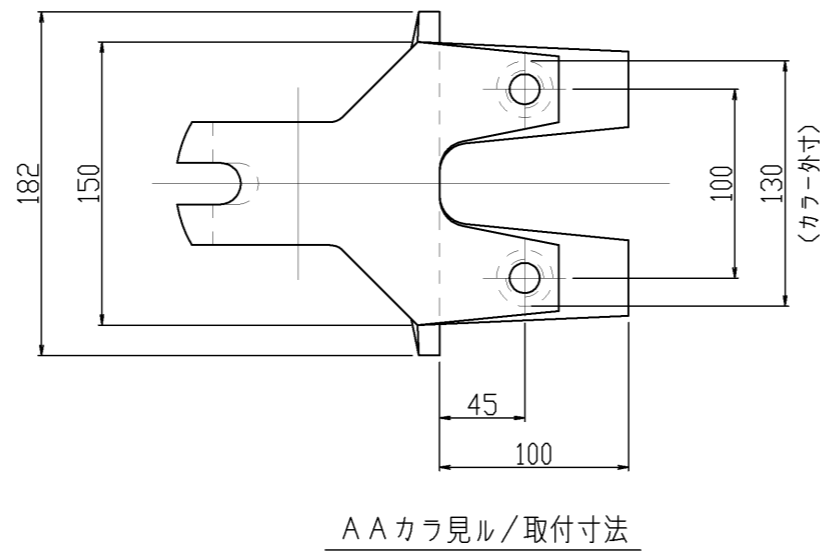
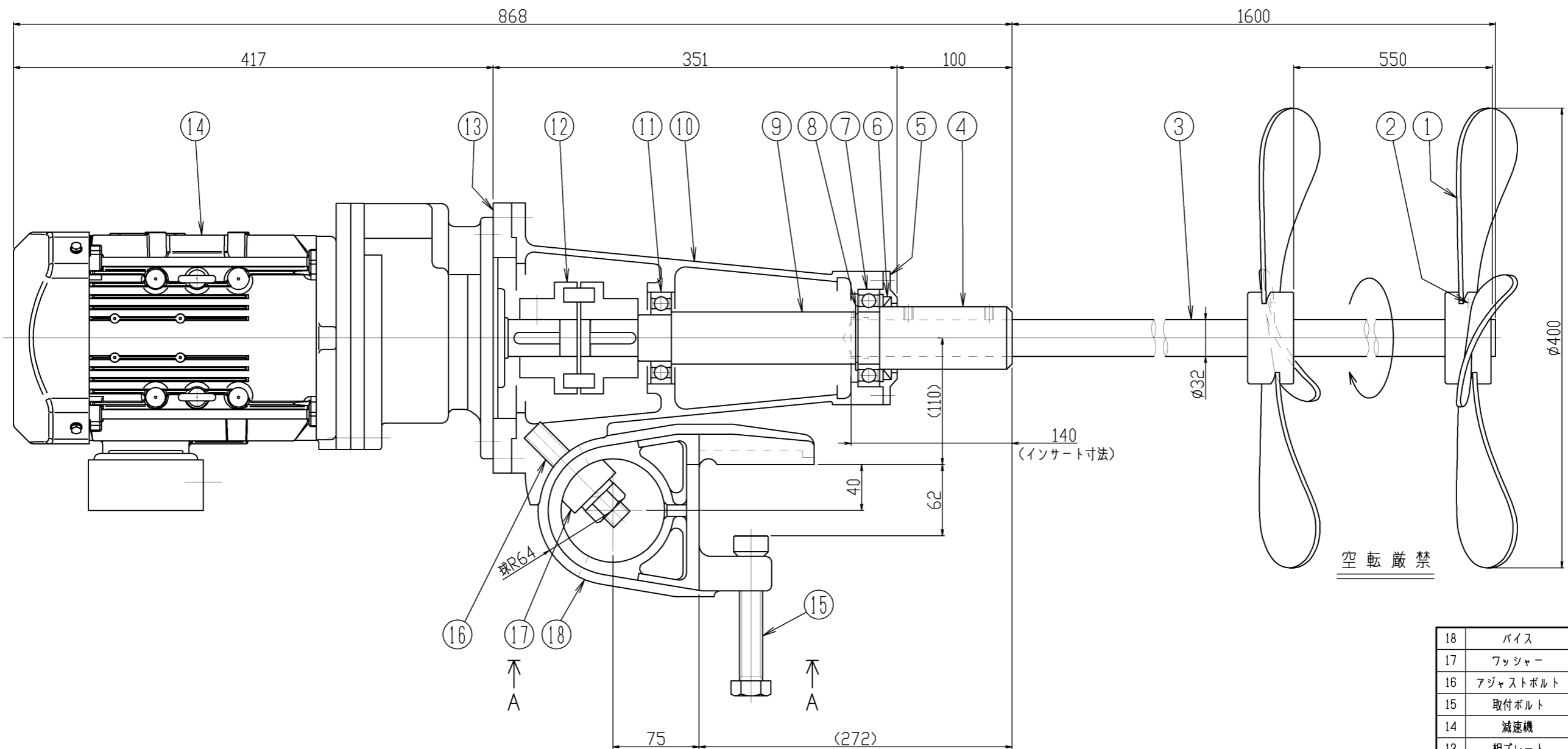


△	年月日	氏名
△		
△		
△		



18	バース	FCD450	1		
17	ワッシャー	FCD450	1		
16	アジャストボルト	SUS304	1		M20
15	取付ボルト	SUS304	2		M20
14	減速機	購入品	1		
13	相プレート	SS400	1		
12	カップリング	FC	1 ^s		
11	ベアリング	SUJ	1		#6208zz
10	本体	FCD450	1		
9	主軸	SUS304	1		
8	スナップリング	SK85	1		
7	ベアリング	SUJ	1		#6209zz
6	オイルシール	NBR	1		G55727
5	ベアリング押エ	FCD450	1		
4	セットボルト	SUS304	4		M8
3	撹拌軸	SUS304	1		
2	セットボルト	SUS304	2		M10
1	撹拌羽根	SUS304	2	HM70ベラ	3枚翼

機器仕様	
タンク名	
タンク寸法	
取扱い液	
接液部材質	SUS304
公称回転速度	310/370min ⁻¹
回転方向	上ヨリ見テ時計方向
減速機	住友サイコロ CVVM3-6115SK-EP-5 全閉外扇屋外型 2.2kW (IE3仕様) 200V, 4P, 50/60Hz
塗装色	マンセル 10GY 6/2
注文番号	
製作台数	1台
ITEM NO.	
概算質量	95kg

指図書番号	御注文先				
	御使用先				
写図		第三角法	型式	KP-4006	
製図	m,k				
設計		入庫	尺度	名称	
検図	承認		1/4	可搬型電動撹拌機	
図番				阪和化工機株式会社	
図番				ホームページ用カタログ標準図	