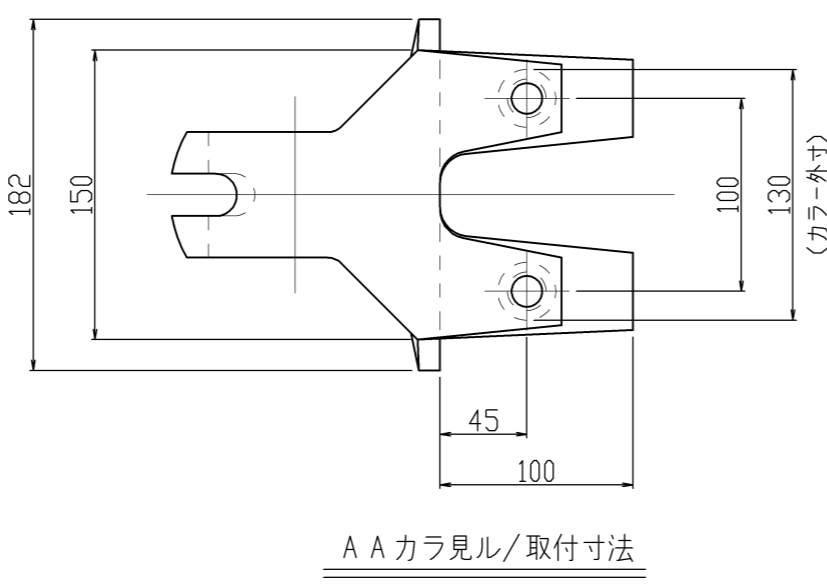
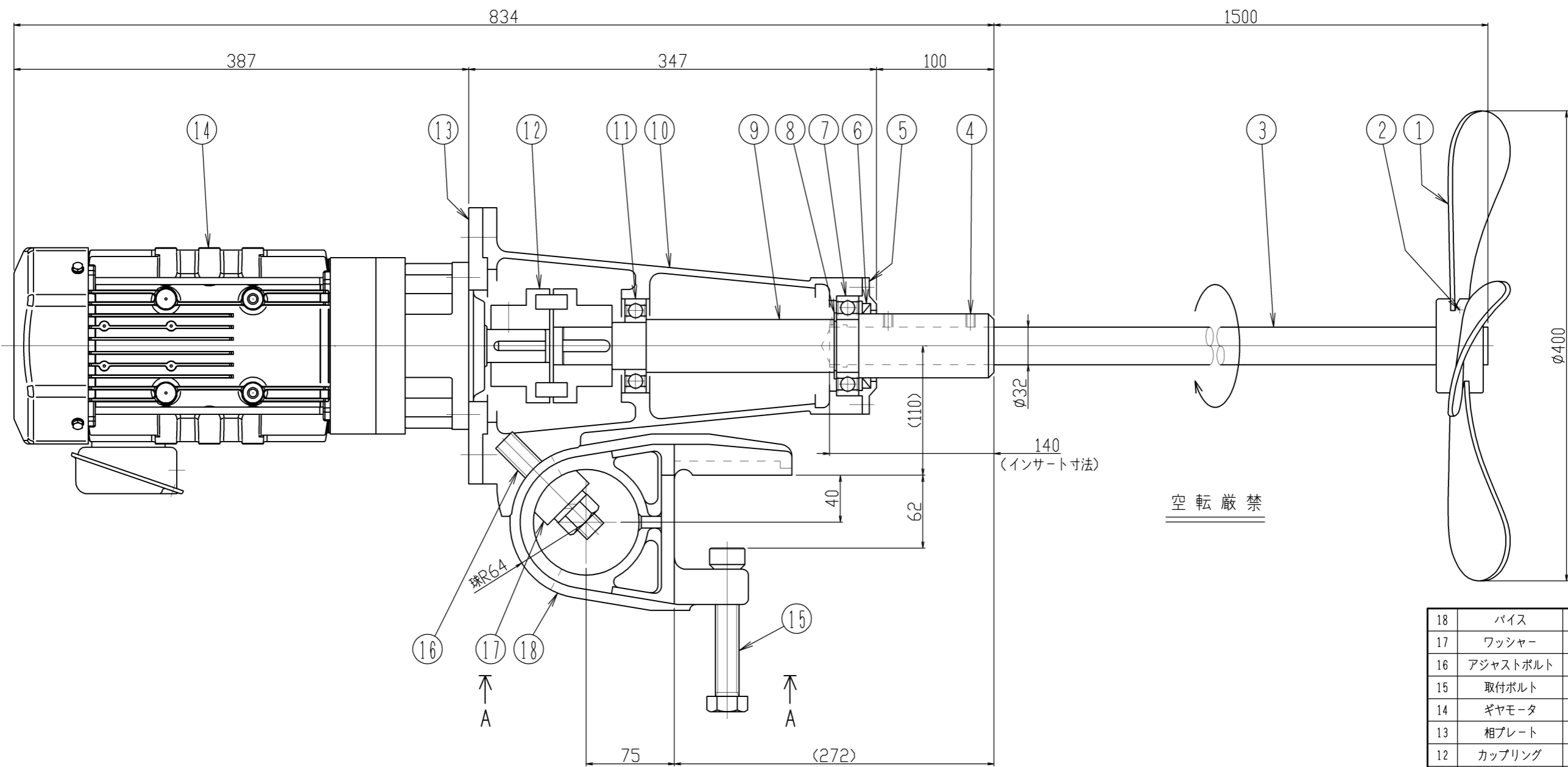



Rev	日付	担当
△		
△		
△		



18	バース	FCD450	1		
17	ワッシャー	FCD450	1		
16	アジャストボルト	SUS304	1		M20
15	取付ボルト	SUS304	2		M20
14	ギヤモータ	購入品	1		
13	相プレート	SS400	1		
12	カップリング	FC	1 ^S		
11	ベアリング	SUJ	1		#6208zz
10	本体	FCD450	1		
9	主軸	SUS304	1		
8	スナップリング	SK85	1		
7	ベアリング	SUJ	1		#6209zz
6	オイルシール	NBR	1		G55727
5	ベアリング押工	FCD450	1		
4	セットボルト	SUS304	4		M8
3	攪拌軸	SUS304	1		
2	セットボルト	SUS304	1		M10
1	攪拌羽根	SUS304	1	HMプロペラ	3枚翼
番号	部品名	材質	個数	備考1	備考2

機器仕様	
タンク名	
タンク寸法	
取扱い液	
接液部材質	SUS304
公称回転速度	300/360min ⁻¹
回転方向	上ヨリ見テ時計方向
ギヤモータ	住友アルタックスNEO CNVM2-509R-EP-5
(IE3仕様)	全開外扇屋外型 1.5kW 200V, 4P, 50/60Hz
塗装色	マンセル 10GY 6/2
注文番号	
製作台数	1台
ITEM NO.	
概算質量	80kg

御注文先				
御使用先				
名称	可搬型電動攪拌機			
型式	KP-4005			
図面番号	ホームページ用カタログ標準品 △			
製図	検図	承認	作成日	尺度
y.o				FREE
 阪和化工機株式会社				