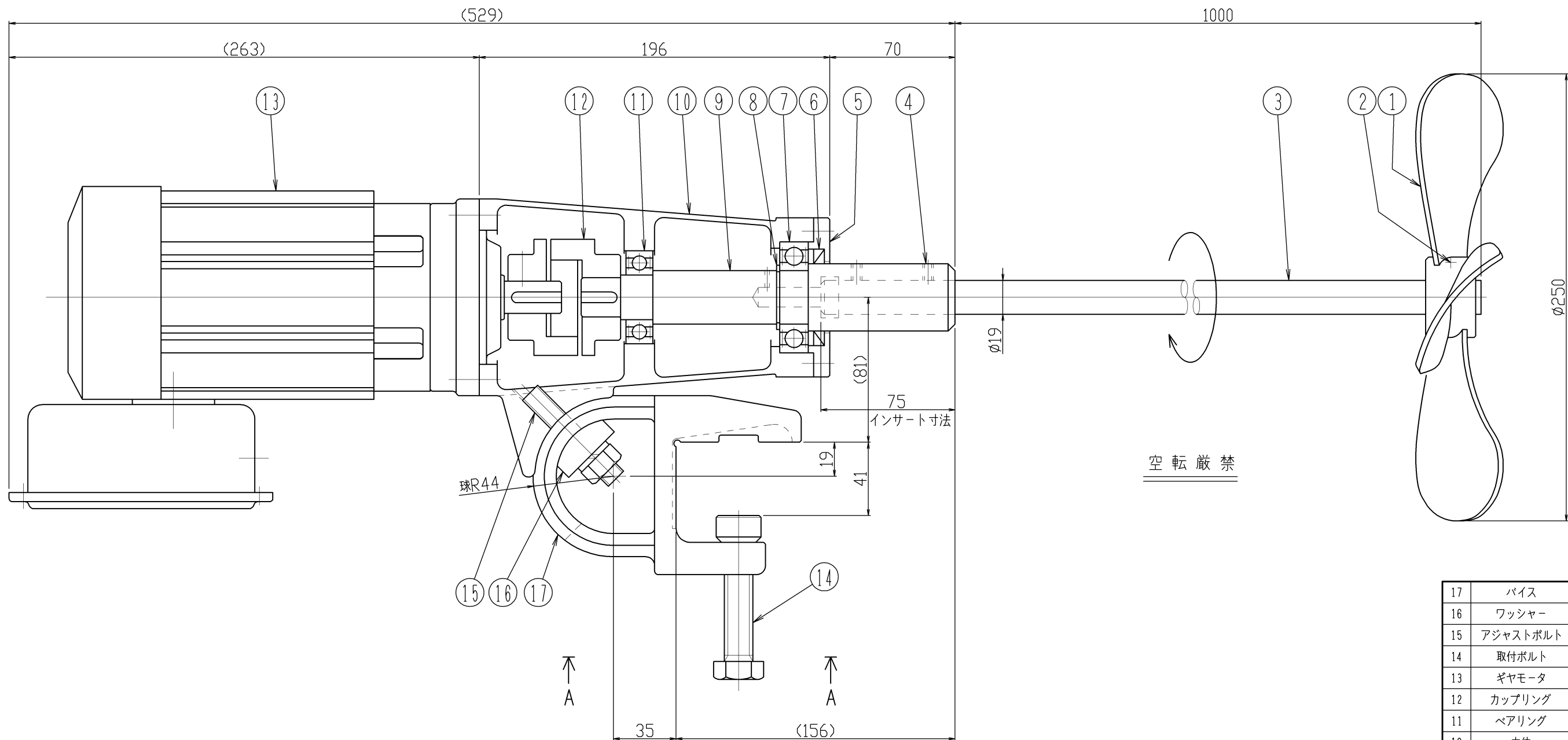
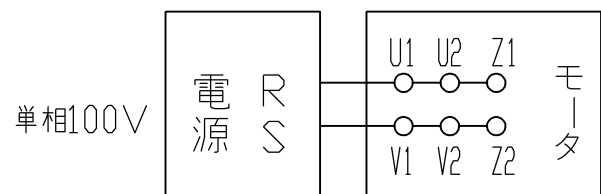


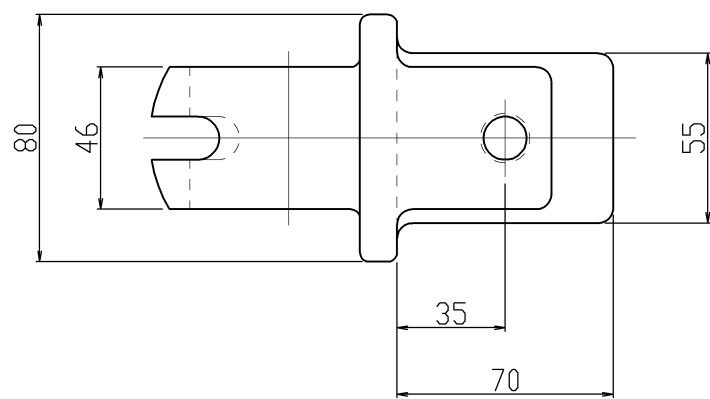
| Rev | 日付 | 担当 |
|-----|----|----|
| △ | | |
| △ | | |
| △ | | |



モータ結線方法 (正回転)



逆回転させる場合はZ1とZ2を入れ替えて下さい。



A A カラ見ル/取付寸法

| 仕様 | |
|----------|--|
| タンク名 | |
| タンク寸法 | |
| 取扱い液 | |
| 接液部材質 | SUS304 |
| 公称回転速度 | 300/360min ⁻¹ |
| 回転方向 | 上ヨリ見テ時計方向 |
| ギヤモータ | 住友アルタックスNEO CNVM02-507R-CB-5 (コンデンサー始動) 単相全閉外扇屋外型 0.2kW 100V, 4P, 50/60Hz |
| 塗装色 | マンセル 10GY 6/2 |
| 注文番号 | |
| 製作台数 | 1台 |
| ITEM NO. | |
| 概算質量 | 18kg |

| 17 | バイス | FCD450 | 1 | | |
|----|----------|--------|----------------|--------|---------|
| 16 | ワッシャー | FCD450 | 1 | | |
| 15 | アジャストボルト | SUS304 | 1 | | M12 |
| 14 | 取付ボルト | SUS304 | 1 | | M16 |
| 13 | ギヤモータ | 購入品 | 1 | | |
| 12 | カップリング | FC | 1 ^S | | |
| 11 | ベアリング | SUJ | 1 | | #6205zz |
| 10 | 本体 | AL | 1 | | |
| 9 | 主軸 | SUS304 | 1 | | |
| 8 | スナップリング | SK85 | 1 | | |
| 7 | ベアリング | SUJ | 1 | | #6206zz |
| 6 | オイルシール | NBR | 1 | | G38546 |
| 5 | ベアリング押工 | AL | 1 | | |
| 4 | セットボルト | SUS304 | 2 | | M6 |
| 3 | 攪拌軸 | SUS304 | 1 | | |
| 2 | セットボルト | SUS304 | 1 | | M8 |
| 1 | 攪拌羽根 | SUS304 | 1 | HM70ベラ | 3枚翼 |
| 番号 | 部品名 | 材質 | 個数 | 備考1 | 備考2 |

| | |
|--------|-------------------|
| 御注文先 | |
| 御使用先 | |
| 名称 | 可搬型電動攪拌機 |
| 型式 | KP-4002A |
| 図面番号 | ホームページ用カタログ標準品 △ |
| 製図 y.o | 検図 承認 作成日 尺度 FREE |