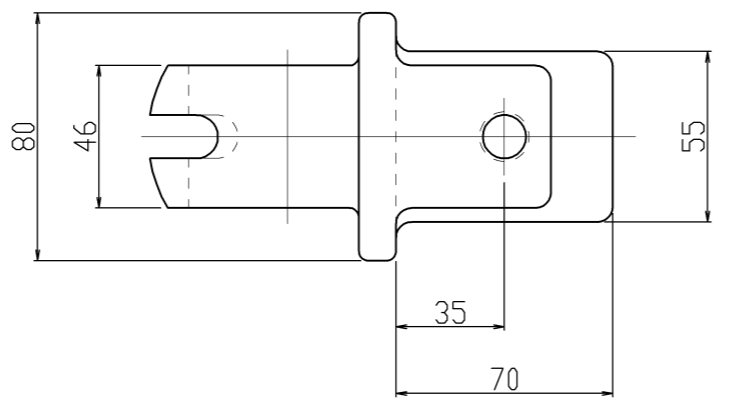
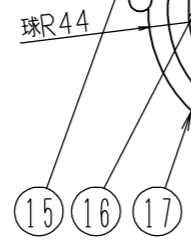
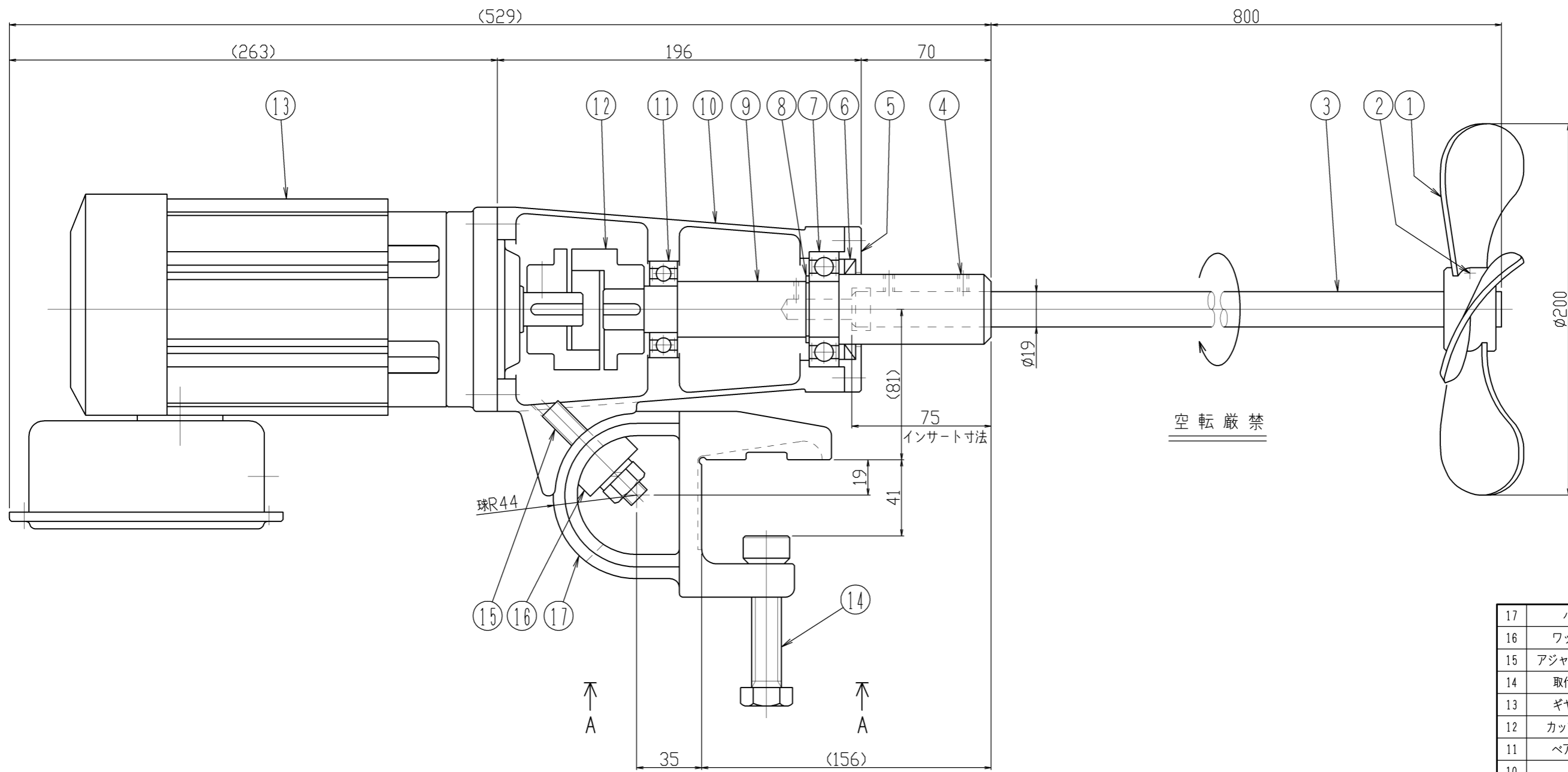
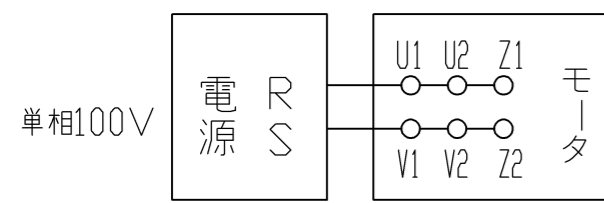


Rev	日付	担当
△		
△		
△		



A A カラ見ル/取付寸法

モータ結線方法 (正回転)



逆回転させる場合はZ1とZ2を入れ替えて下さい。

空転厳禁

仕様	
タンク名	-
タンク寸法	-
取扱い液	-
接液部材質	SUS304
公称回転速度	300/360min <sup>-1</sup>
回転方向	上ヨリ見テ時計方向
ギヤモータ	住友アルタックスNEO CNVM01-507R-CB-5 (コンデンサー始動) 単相全閉外扇屋外型 0.1kW 100V, 4P, 50/60Hz
塗装色	マンセル 10GY 6/2
注文番号	
製作台数	1台
ITEM NO.	
概算質量	17kg

17	パイプ	FCD450	1		
16	ワッシャー	FCD450	1		
15	アジャストボルト	SUS304	1		M12
14	取付ボルト	SUS304	1		M16
13	ギヤモータ	購入品	1		
12	カップリング	FC	1 <sup>s</sup>		
11	ベアリング	SUJ	1		#6205zz
10	本体	AL	1		
9	主轴	SUS304	1		
8	スナップリング	SK85	1		
7	ベアリング	SUJ	1		#6206zz
6	オイルシール	NBR	1		G38546
5	ベアリング押工	AL	1		
4	セットボルト	SUS304	2		M6
3	攪拌軸	SUS304	1		
2	セットボルト	SUS304	1		M8
1	攪拌羽根	SUS304	1	HMプロペラ	3枚翼
番号	部品名	材質	個数	備考1	備考2

御注文先	
御使用先	
名称	可搬型電動攪拌機
型式	KP-4001A
図面番号	ホームページ用カタログ標準品 △
製図 y.o	検図 承認 作成日 尺度 FREE