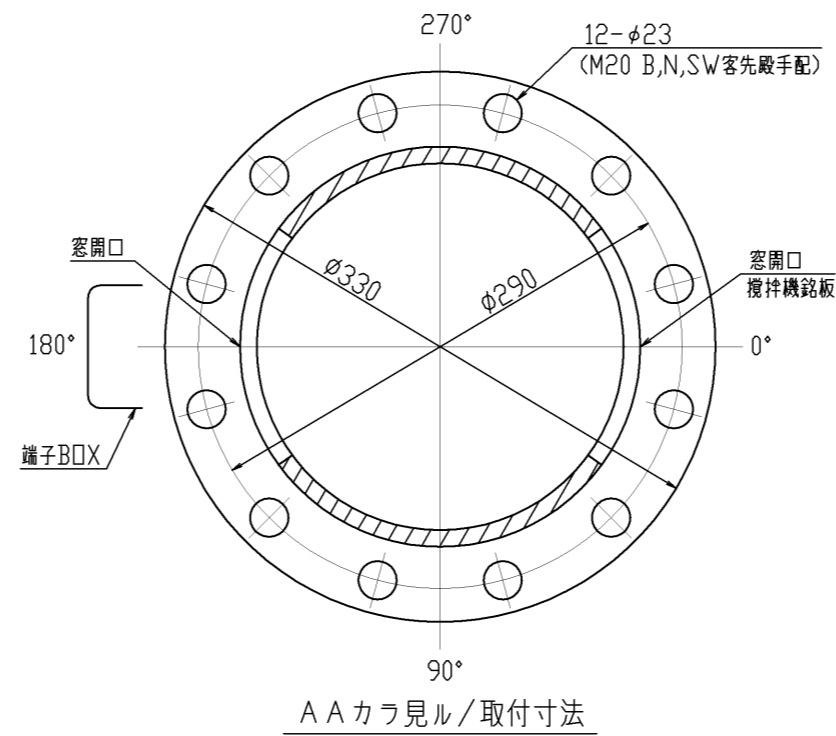
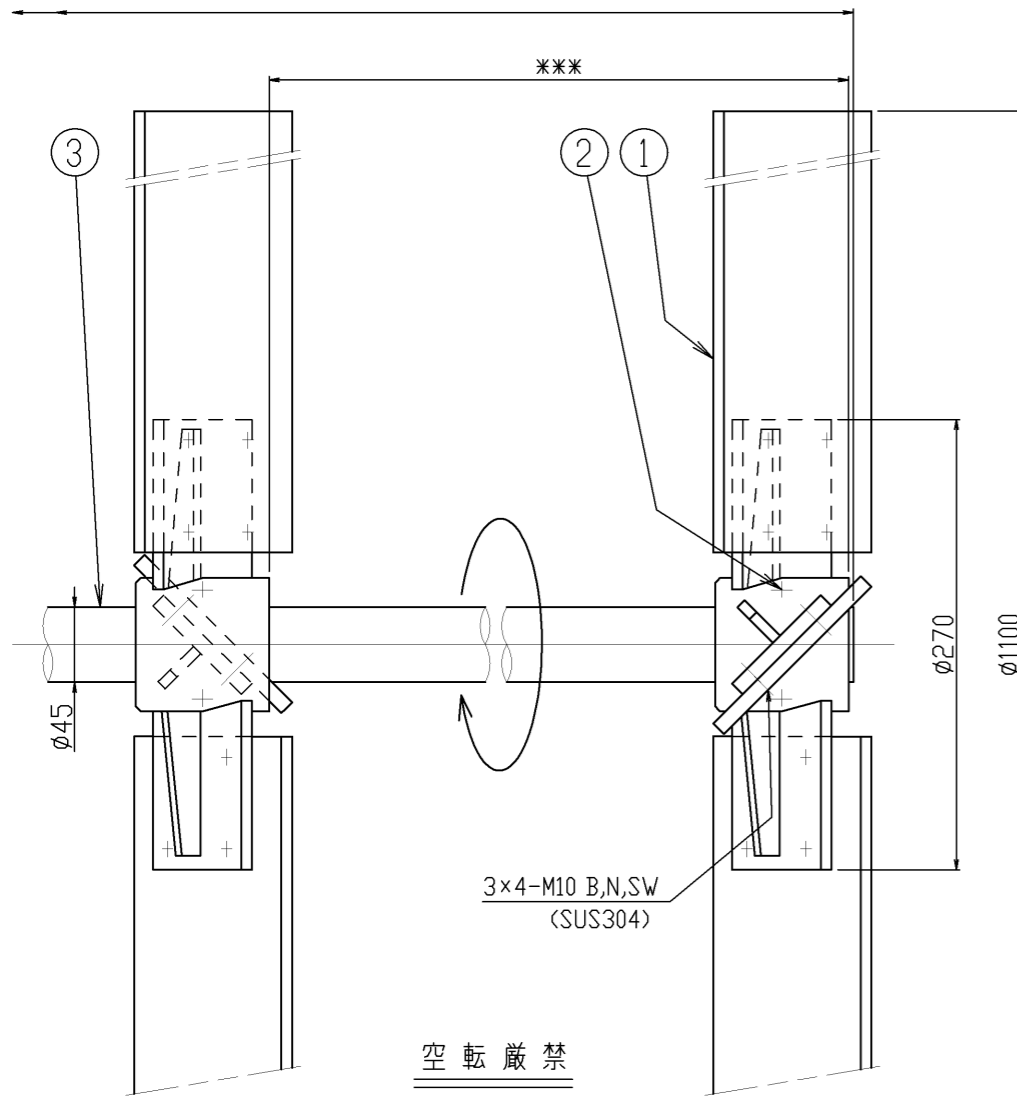
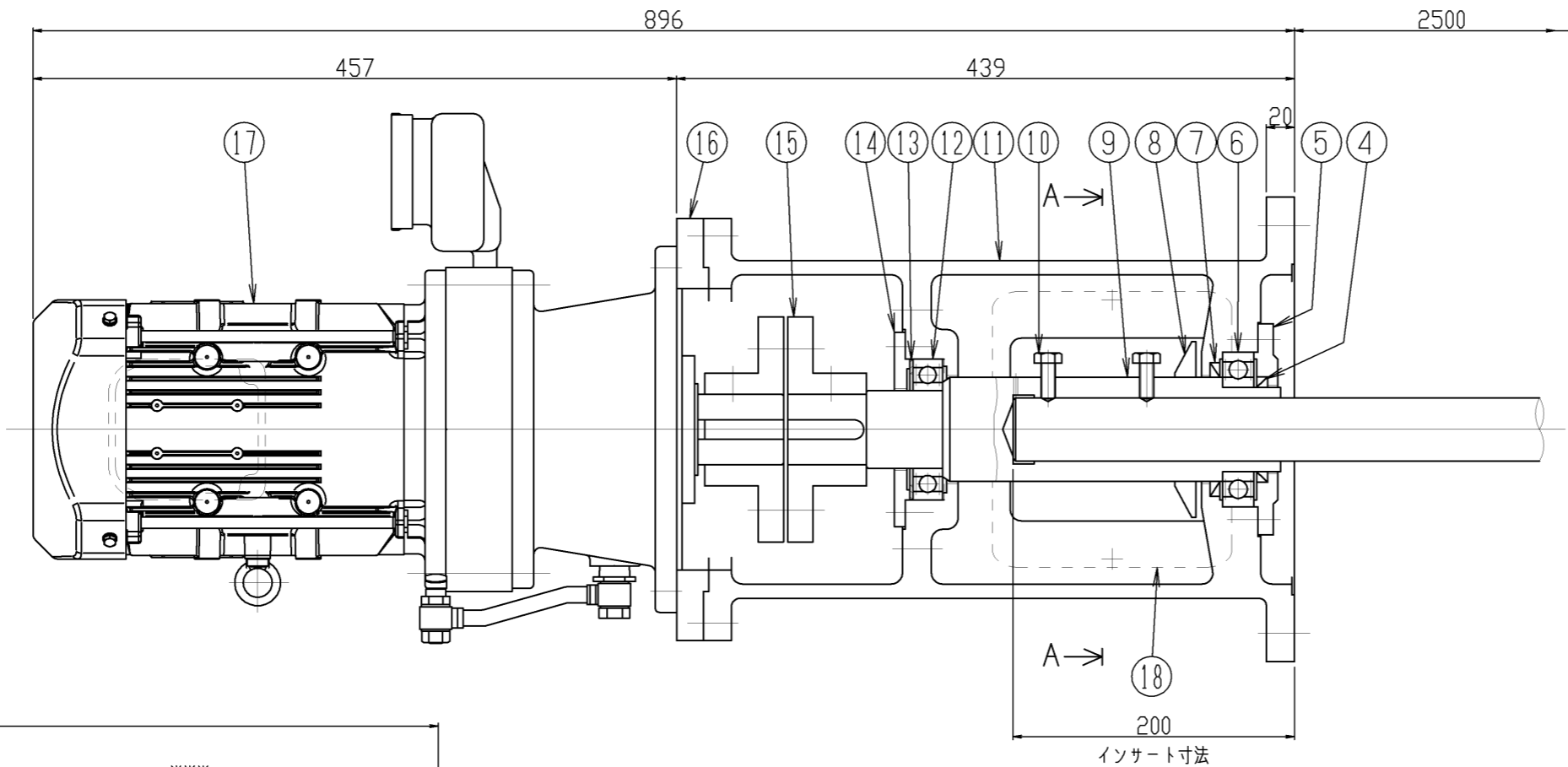


△	年月日	氏名
△		
△		
△		



機器仕様	
接液部材質	SUS304
公称回転速度	35/42 min ⁻¹
回転方向	上ヨリ見テ時計方向
減速機及びモーター (IE3仕様)	住友サイクロ CVVM3-6135-EP-43 全閉外扇屋外型 2.2kW 200V, 4P, 50/60Hz
取合管座	JIS10K 200A
塗装色	マンヒル 10GY 6/2
注文番号	
製作台数	1台
ITEM NO.	
概算質量	210kg

18	窓カバー	SUS304	1 ^S		パソチングメタル
17	減速機	購入品	1		
16	相プレート	SS400	1		
15	カップリング	SS400	1 ^S		
14	ベアリング押エ	FCD450	1		
13	波ワッシャー	S65CM	1		BWW-6309
12	ベアリング	SUJ	1		#6211zz
11	本体	FCD450	1		
10	セットボルト	SUS304	4		M10
9	主軸	S45C	1		
8	防塵リング	NBR	1		
7	オイルシール	NBR	1		G74957
6	ベアリング	SUJ	1		#6212zz
5	ベアリング押エ	FCD450	1		
4	オイルシール	NBR	1		G60756
3	攪拌軸	SUS304	1		
2	セットボルト	SUS304	4		M10
1	攪拌羽根	SUS304	2		3枚傾斜パドル
番号	部品名	材質	個数	備考1	備考2

指図書番号	御注文先	
	御使用先	
写図		型式 HSL-7606-43
製図 s,m	第三角法	
設計	入庫 尺度	名称 縦型電動攪拌機
検 承	1/4.5	
図番		図番 ホームページ用カタログ標準品

阪和化工機株式会社