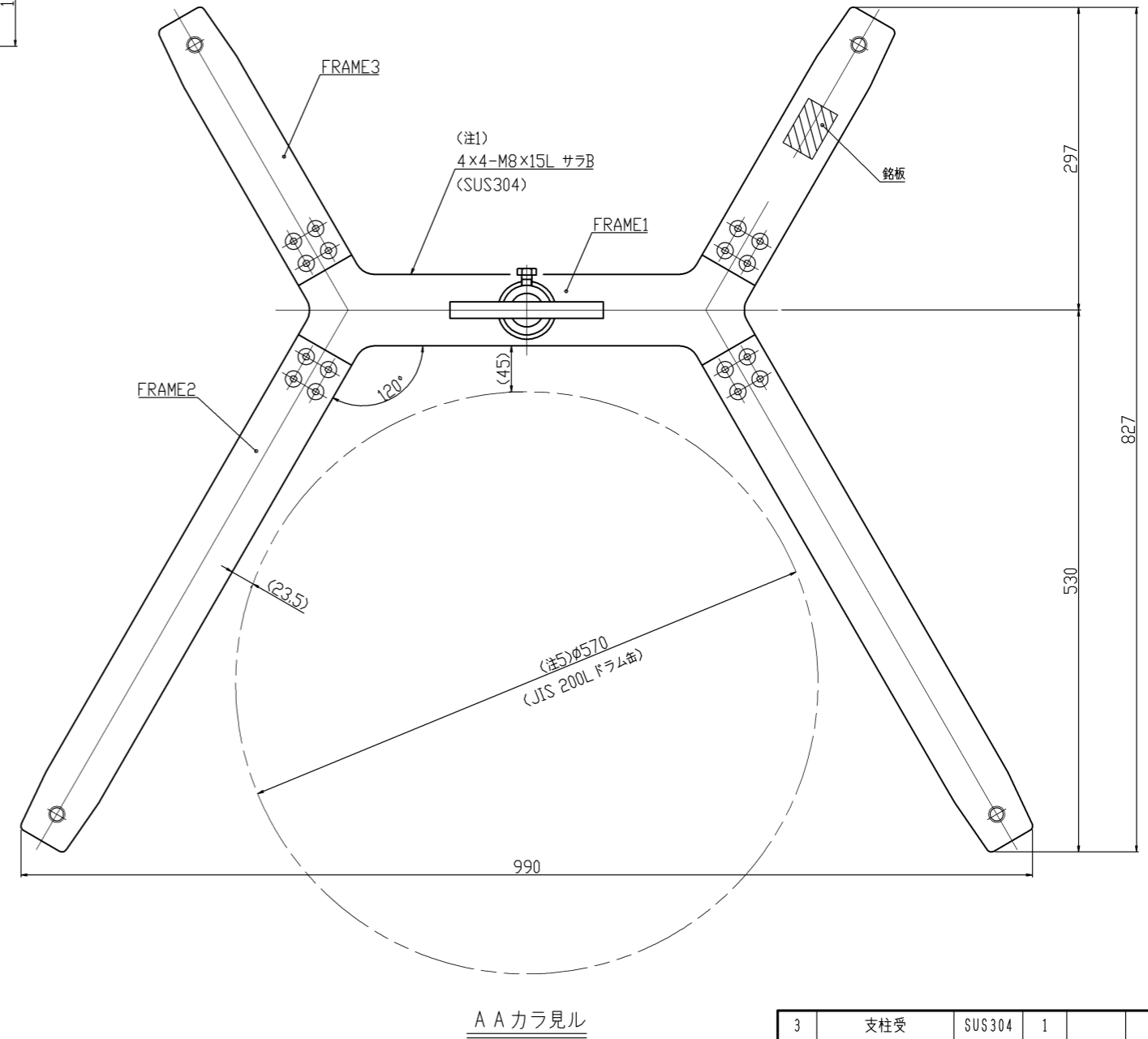
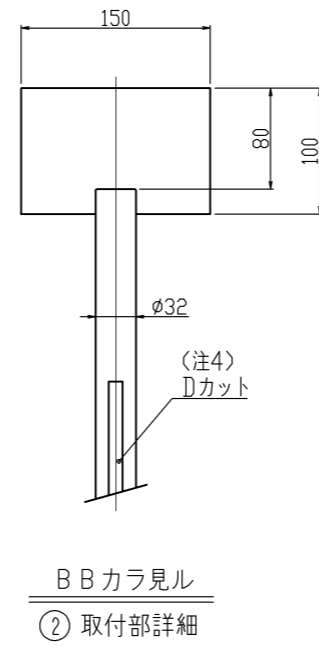
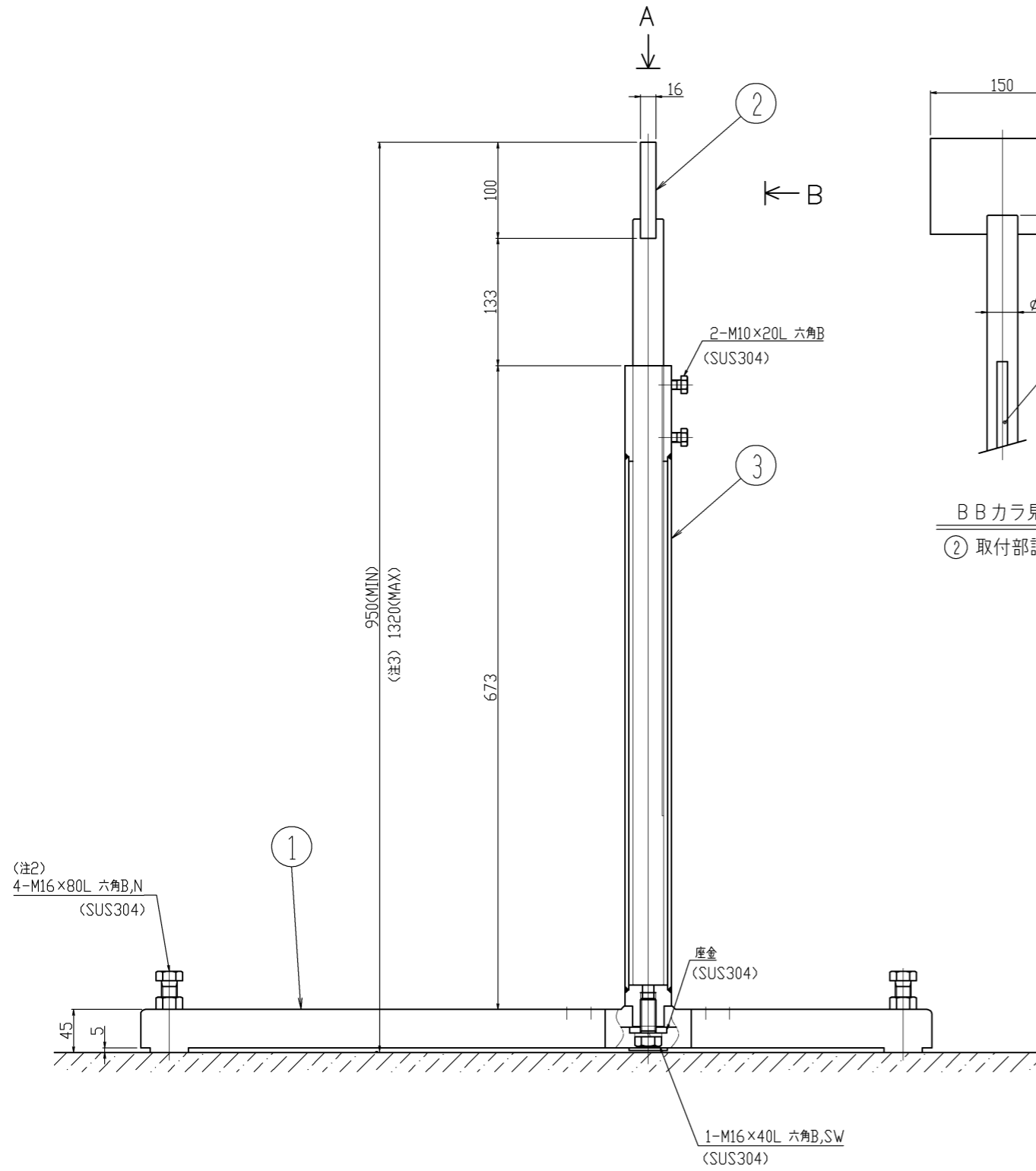


Rev	日付	担当
△		
△		
△		



- (注1)出荷時、架台中央脚部は組み立てておりません。お客様にてフレーム裏の刻印を合わせていただき接続願います。
- (注2)架台にガタツキが無いようにボルトでレベル調整願います。
- (注3)攪拌機取付位置においてMAX寸法以上のご使用は振動による機器の故障を招く恐れがありますのでご遠慮願います。
- (注4)ボルトが面当たりになるように支柱、支柱受けをセットして下さい。
- (注5)設置可能槽外径寸法の目安：JIS 200L ドラム缶

製作台数 1 台

概算重量 32 kg

3	支柱受	SUS304	1		
2	支柱	SUS304	1		
1	架台/ (FRAME1~3)	SCS13	1 [※]		
番号	部品名	材質	個数	備考1	備考2
御注文先					
御使用先					
名称	可搬型攪拌機用ステンレス製H型取付架台				
型式	HS-5型				
図面番号	ホームページ用カタログ標準品 △				
製図 s,m	検図	承認	作成日 2020.03.09	尺度 FREE	