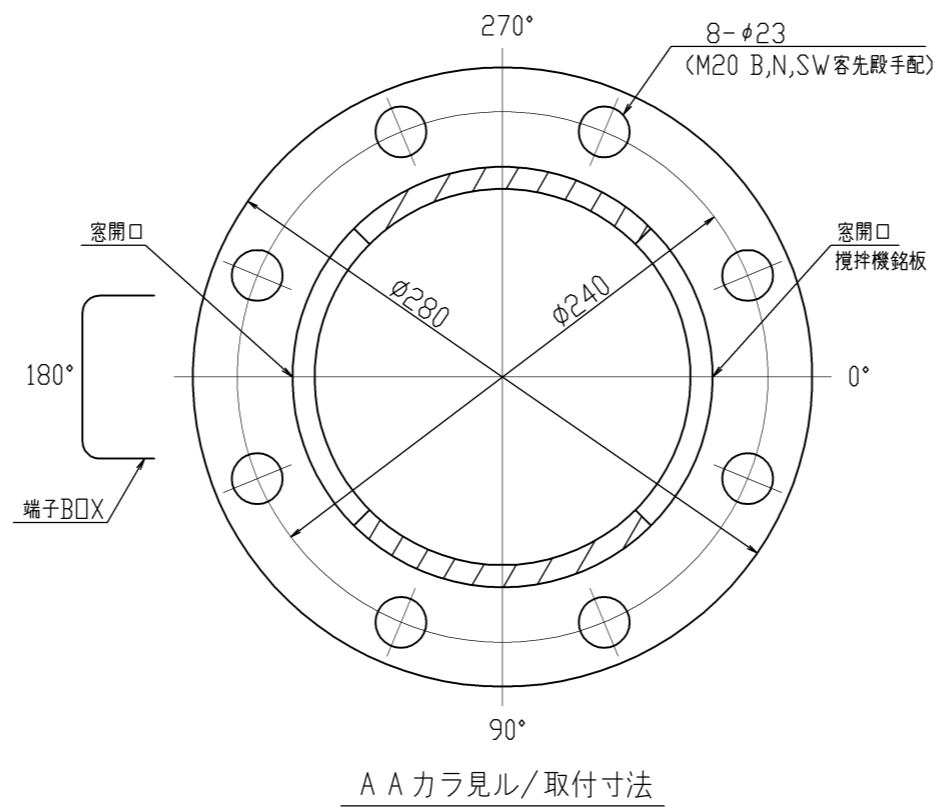
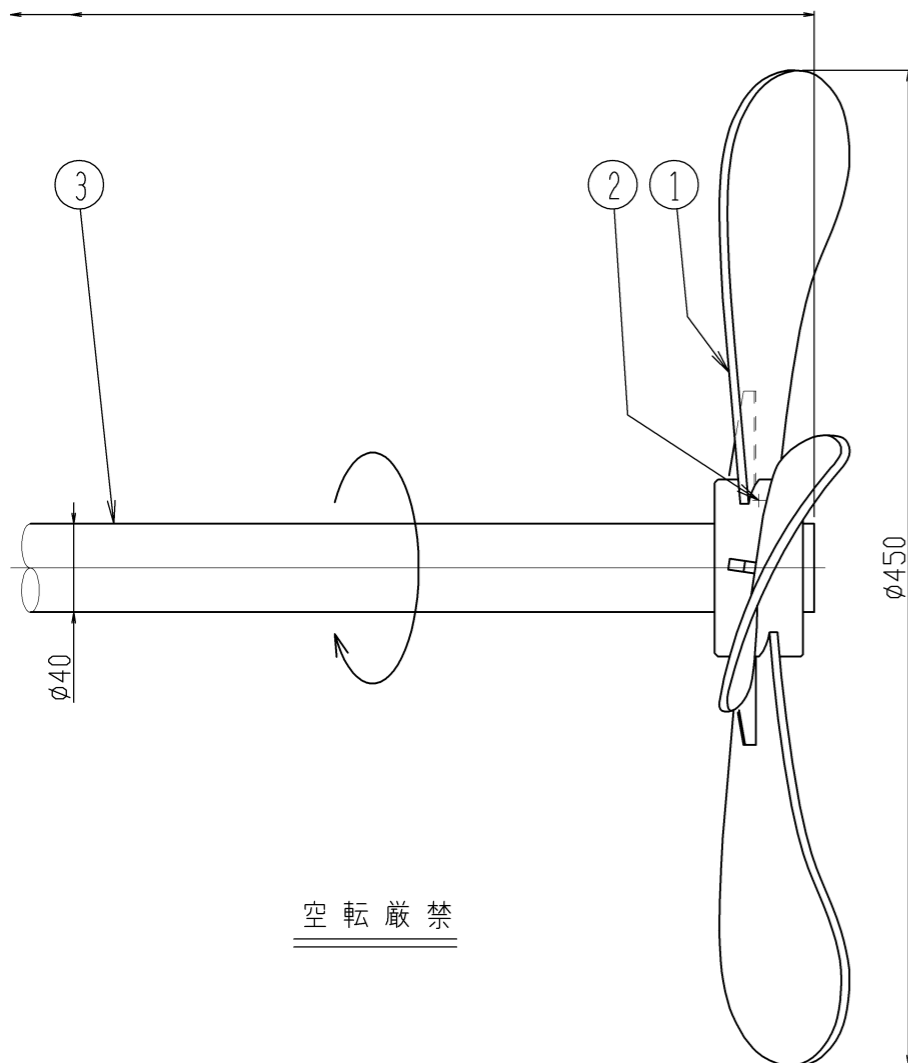
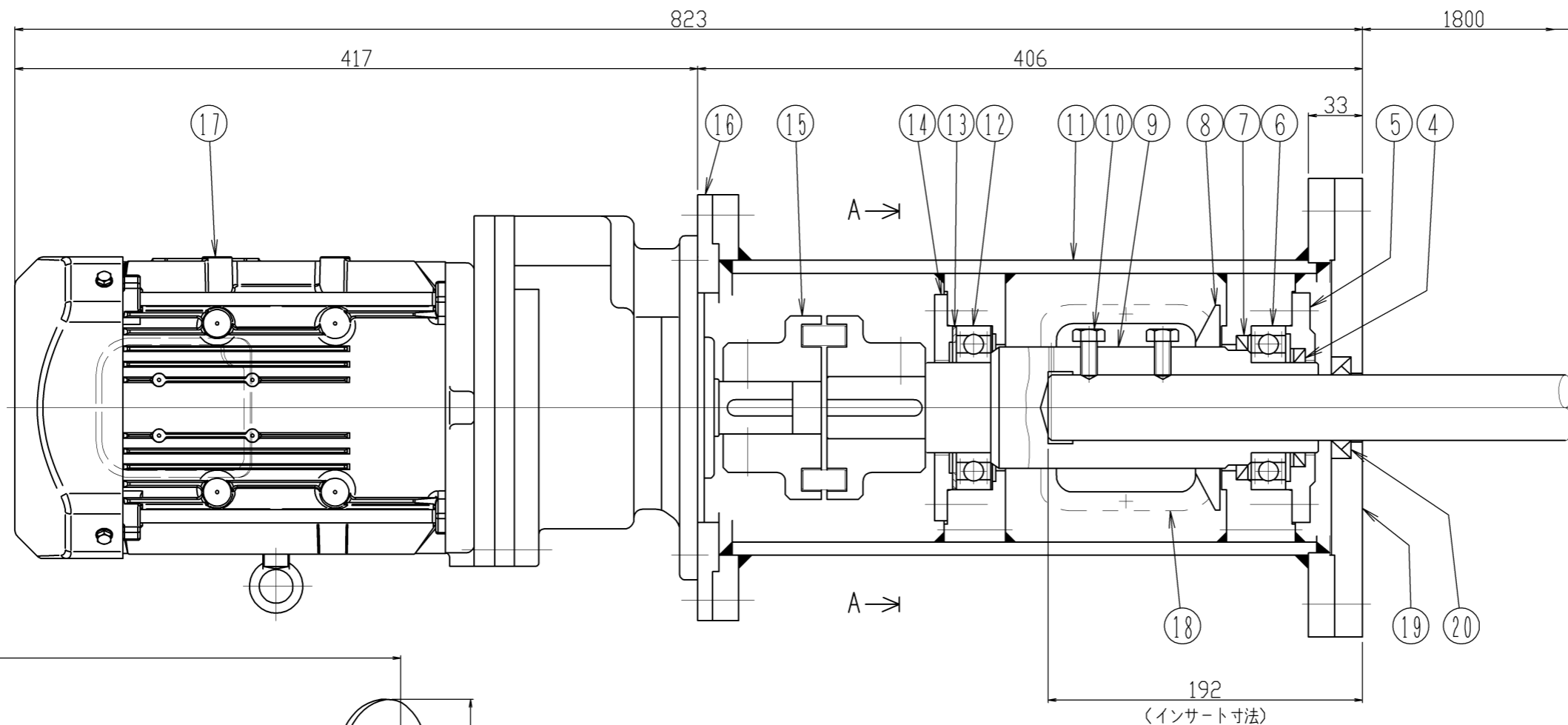


Rev	日付	担当
△		
△		
△		



機器仕様	
接液部材質	SUS304
公称回転速度	310/370 min <sup>-1</sup>
回転方向	上ヨリ見テ時計方向
減速機 及び モータ (IE3仕様)	住友サイクロ CVVM3-6115SK-EP-5 全開外扇屋外型 2.2kW 200V, 4P, 50/60Hz
取合管座	JIS10K 150A
塗装色	ギヤモータ部のみステンレスコート
注文番号	
製作台数	1台
ITEM NO.	
概算質量	125kg

20	オイルシール	NBR	1		D406212
19	フランジ	SUS304	1		
18	窓カバー	SUS304	1 <sup>S</sup>		パンチングメタル
17	減速機	購入品	1		
16	相プレート	SUS304	1		
15	カップリング	FC	1 <sup>S</sup>		
14	ベアリング押工	SUS304	1		
13	波ワッシャー	S65CM	1		BWW-6309
12	ベアリング	SUJ	1		#6211zz
11	本体	SUS304	1		
10	セットボルト	SUS304	4		M10
9	主軸	SUS304	1		
8	防塵リング	NBR	1		
7	オイルシール	NBR	1		G70887
6	ベアリング	SUJ	1		#6211zz
5	ベアリング押工	SUS304	1		
4	オイルシール	NBR	1		G55727
3	攪拌軸	SUS304	1		
2	セットボルト	SUS304	1		M12
1	攪拌羽根	SUS304	1	HMプロペラ	3枚翼
番号	部品名	材質	個数	備考1	備考2

御注文先				
御使用先				
名称	縦型電動攪拌機			
型式	HPS-5006L1			
図面番号	ホームページ用カタログ標準品 △			
製図 y.o	検図	承認	作成日	尺度 FREE