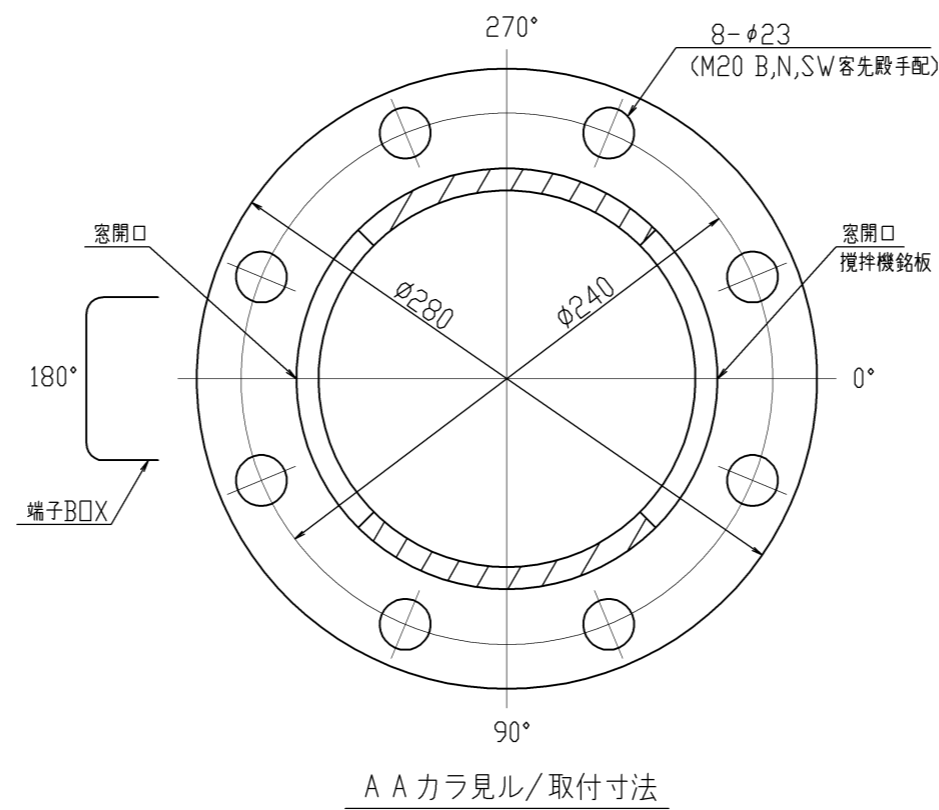
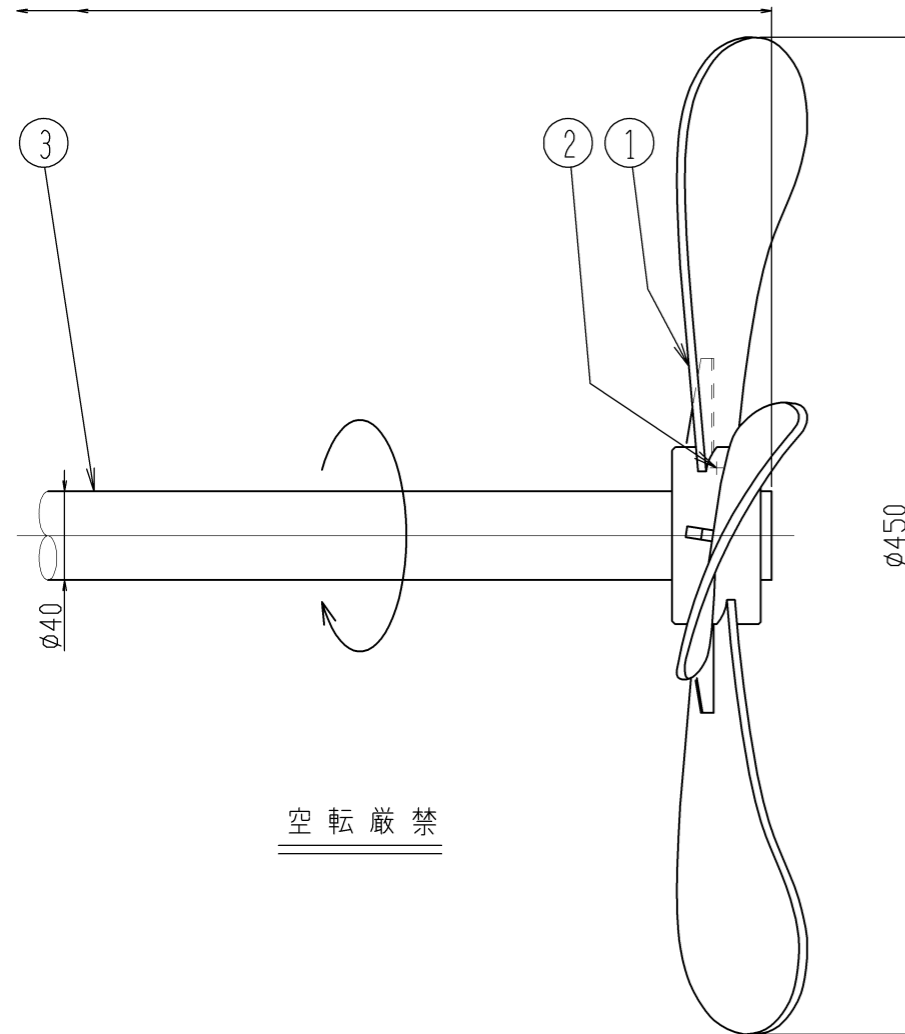
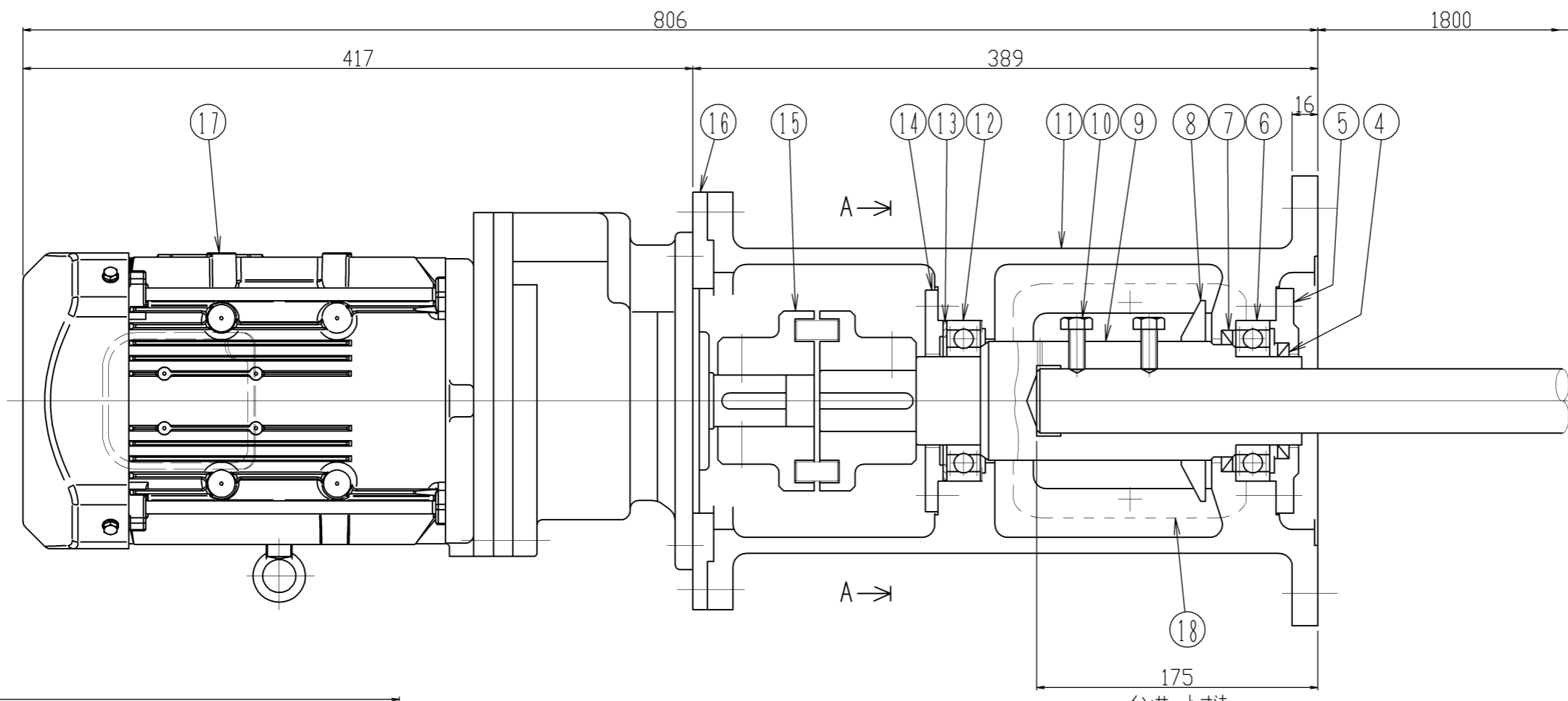


Rev	日付	担当
△		
△		
△		



インサート寸法
175

番号	部品名	材質	個数	備考1	備考2
18	窓カバー	SUS304	1 ^S		パンチングメタル
17	減速機	購入品	1		
16	相プレート	SS400	1		
15	カップリング	FC	1 ^S		
14	ベアリング押工	FCD450	1		
13	波ワッシャー	S65CM	1		BWW-6309
12	ベアリング	SUJ	1		#6211zz
11	本体	FCD450	1		
10	セットボルト	SUS304	4		M10
9	主軸	S45C	1		
8	防塵リング	NBR	1		
7	オイルシール	NBR	1		G70887
6	ベアリング	SUJ	1		#6211zz
5	ベアリング押工	FCD450	1		
4	オイルシール	NBR	1		G55727
3	攪拌軸	SUS304	1		
2	セットボルト	SUS304	1		M12
1	攪拌羽根	SUS304	1	HM70ベラ	3枚翼

機器仕様	
接液部材質	SUS304
公称回転速度	310/370min ⁻¹
回転方向	上ヨリ見テ時計方向
減速機 及び モータ (IE3仕様)	住友サイクロ CVVM3-6115SK-EP-5 全開外扇屋外型 2.2kW 200V, 4P, 50/60Hz
取合管座	JIS10K 150A
塗装色	マンセル 10GY 6/2
注文番号	
製作台数	1台
ITEM NO.	
概算質量	120kg

御注文先				
御使用先				
名称	縦型電動攪拌機			
型式	HP-5006			
図面番号	ホームページ用カタログ標準図 △			
製図 y.o	検図	承認	作成日	尺度 FREE
 阪和化工機株式会社				