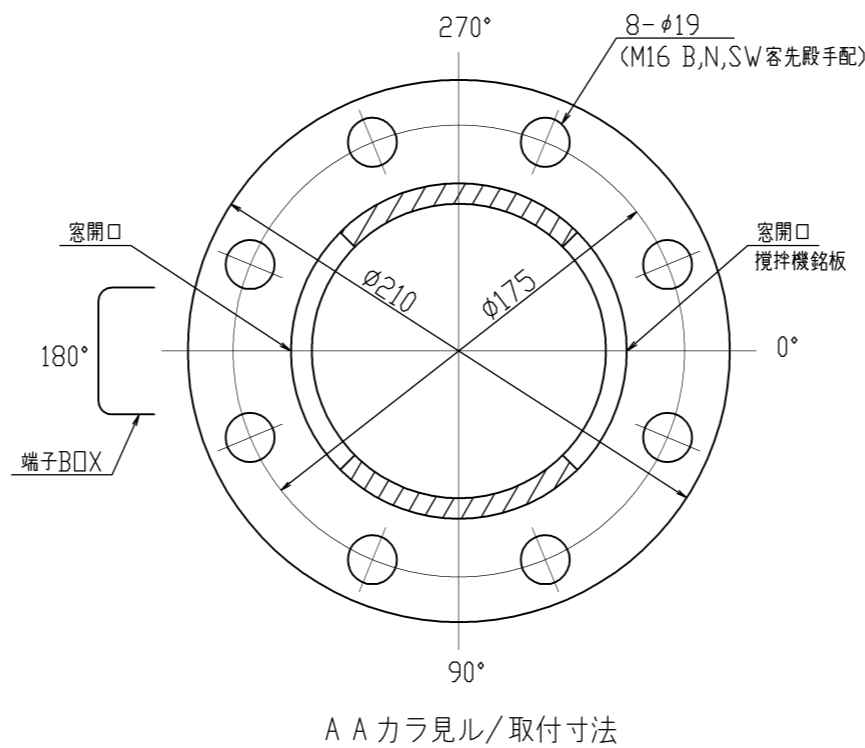
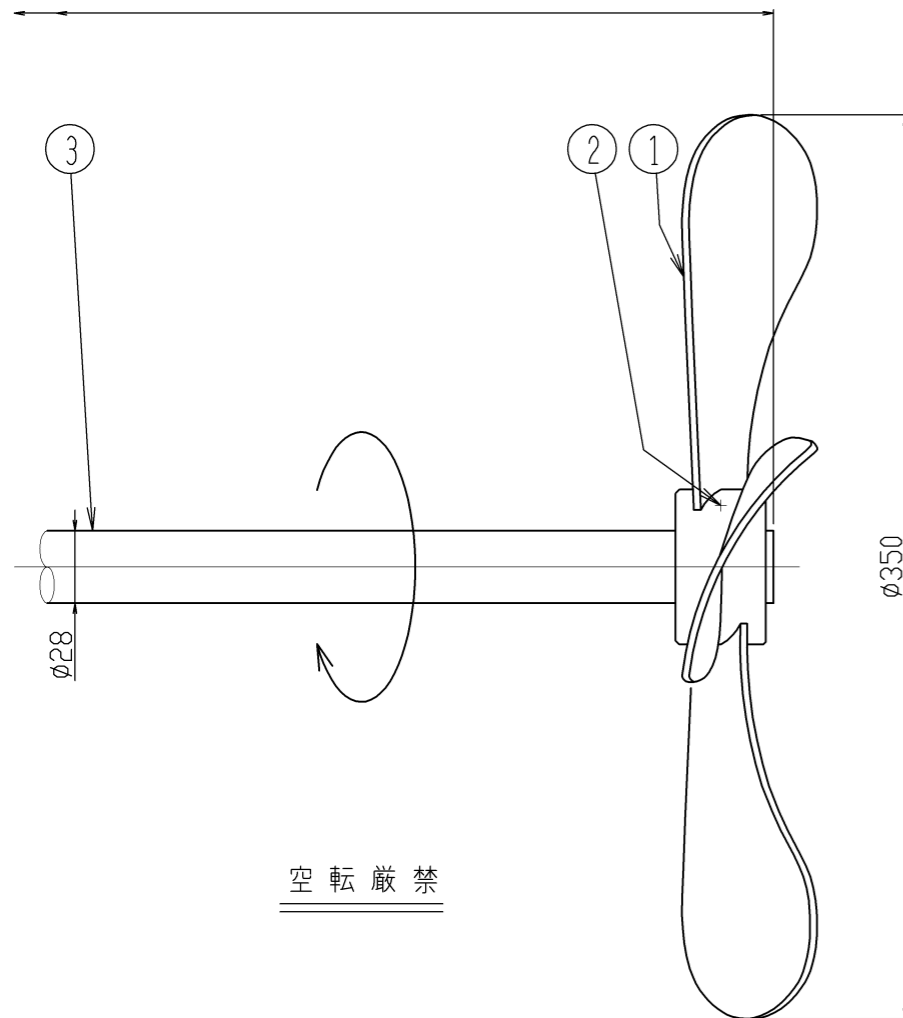
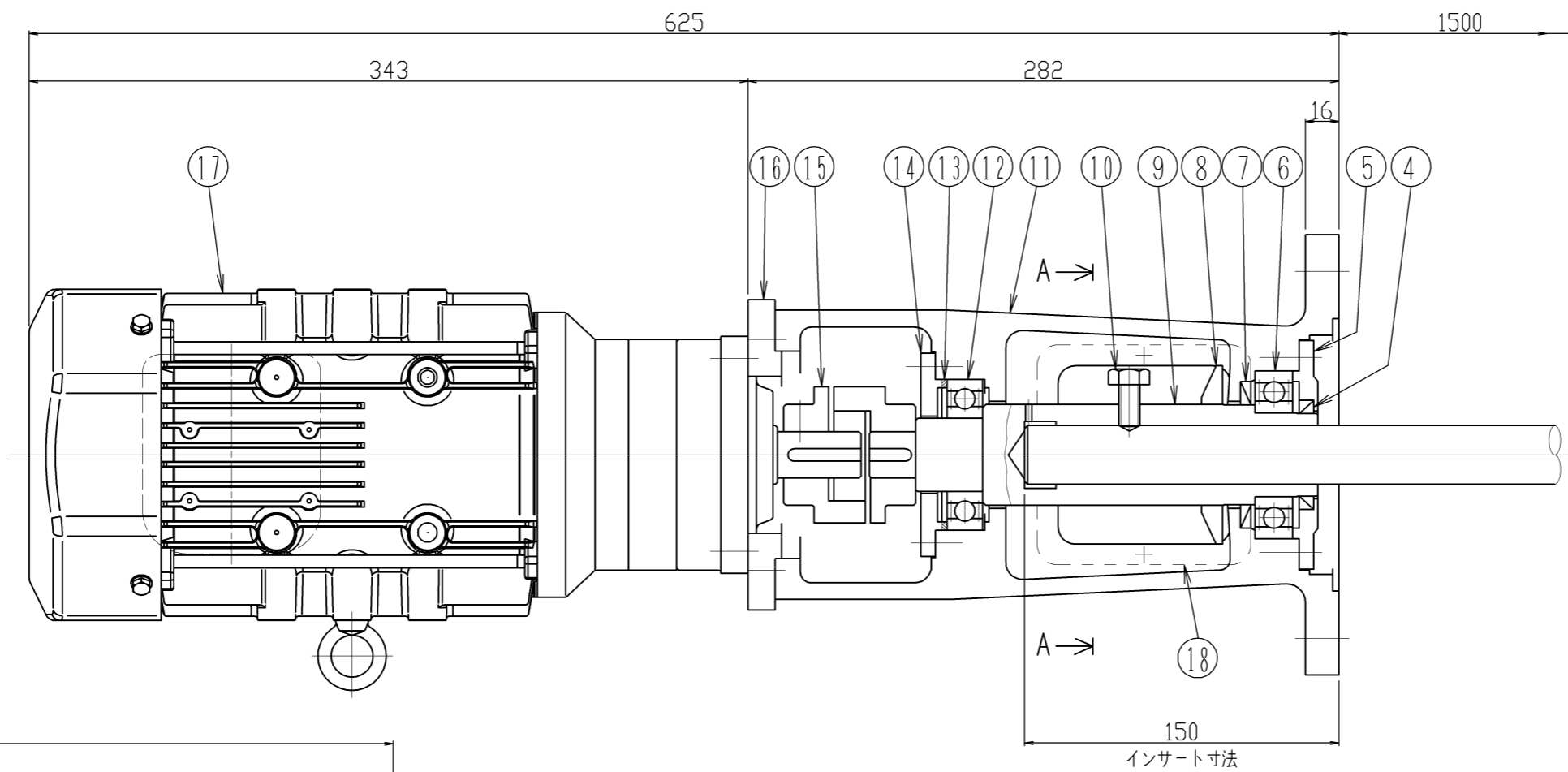


| Rev | 日付 | 担当 |
|-----|----|----|
| △   |    |    |
| △   |    |    |
| △   |    |    |



| 機器仕様             |  |
|------------------|--|
| 接液部材質            | SUS304   |
| 公称回転速度           | 300/360 min <sup>-1</sup>  |
| 回転方向             | 上ヨリ見テ時計方向  |
| ギヤモータ<br>(IE3仕様) | 住友アルタックスNEO CNVM1-508R-EP-5<br>全開外扇屋外型 0.75kW<br>200V, 4P, 50/60Hz |
| 取合管座             | JIS10K 100A  |
| 塗装色              | マンセル 10GY 6/2  |
| 注文番号             |  |
| 製作台数             | 1台   |
| ITEM NO.         |  |
| 概算質量             | 39kg   |

| 18 | 窓カバー    | SUS304 | 1 <sup>S</sup> |        | パンチングメタル |
|----|---------|--------|----------------|--------|----------|
| 17 | ギヤモータ   | 購入品    | 1              |        |          |
| 16 | 相プレート   | AL     | 1              |        |          |
| 15 | カップリング  | FC     | 1 <sup>S</sup> |        |          |
| 14 | ベアリング押工 | AL     | 1              |        |          |
| 13 | 波ワッシャー  | S65CM  | 1              |        | BWW-6306 |
| 12 | ベアリング   | SUJ    | 1              |        | #6207zz  |
| 11 | 本体      | AL     | 1              |        |          |
| 10 | セットボルト  | SUS304 | 2              |        | M10      |
| 9  | 主軸      | S45C   | 1              |        |          |
| 8  | 防塵リング   | NBR    | 1              |        |          |
| 7  | オイルシール  | NBR    | 1              |        | G48706   |
| 6  | ベアリング   | SUJ    | 1              |        | #6208zz  |
| 5  | ベアリング押工 | AL     | 1              |        |          |
| 4  | オイルシール  | NBR    | 1              |        | G40525   |
| 3  | 攪拌軸     | SUS304 | 1              |        |          |
| 2  | セットボルト  | SUS304 | 1              |        | M10      |
| 1  | 攪拌羽根    | SUS304 | 1              | HMプロペラ | 3枚翼      |
| 番号 | 部品名     | 材質     | 個数             | 備考1    | 備考2      |

|        |                   |
|--------|-------------------|
| 御注文先   |                   |
| 御使用先   |                   |
| 名称     | 縦型電動攪拌機           |
| 型式     | HP-5004           |
| 図面番号   | ホームページ用カタログ標準品 △  |
| 製図 y.o | 検図 承認 作成日 尺度 FREE |