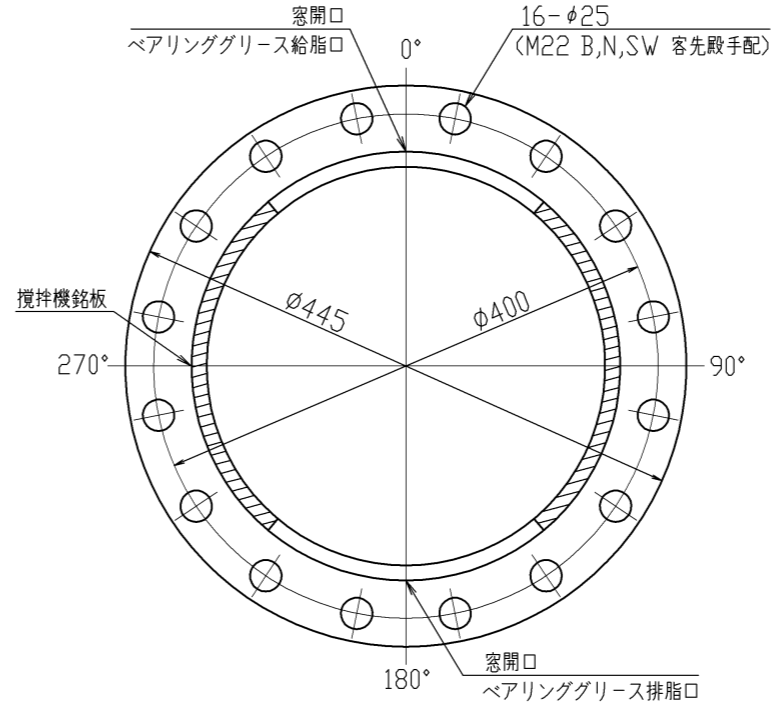
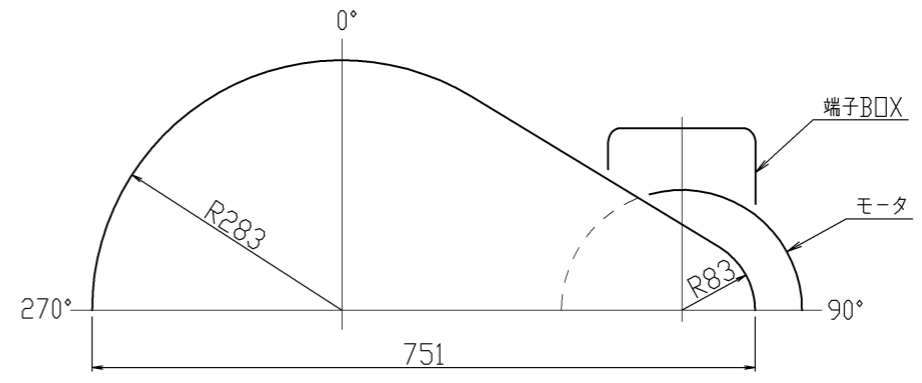
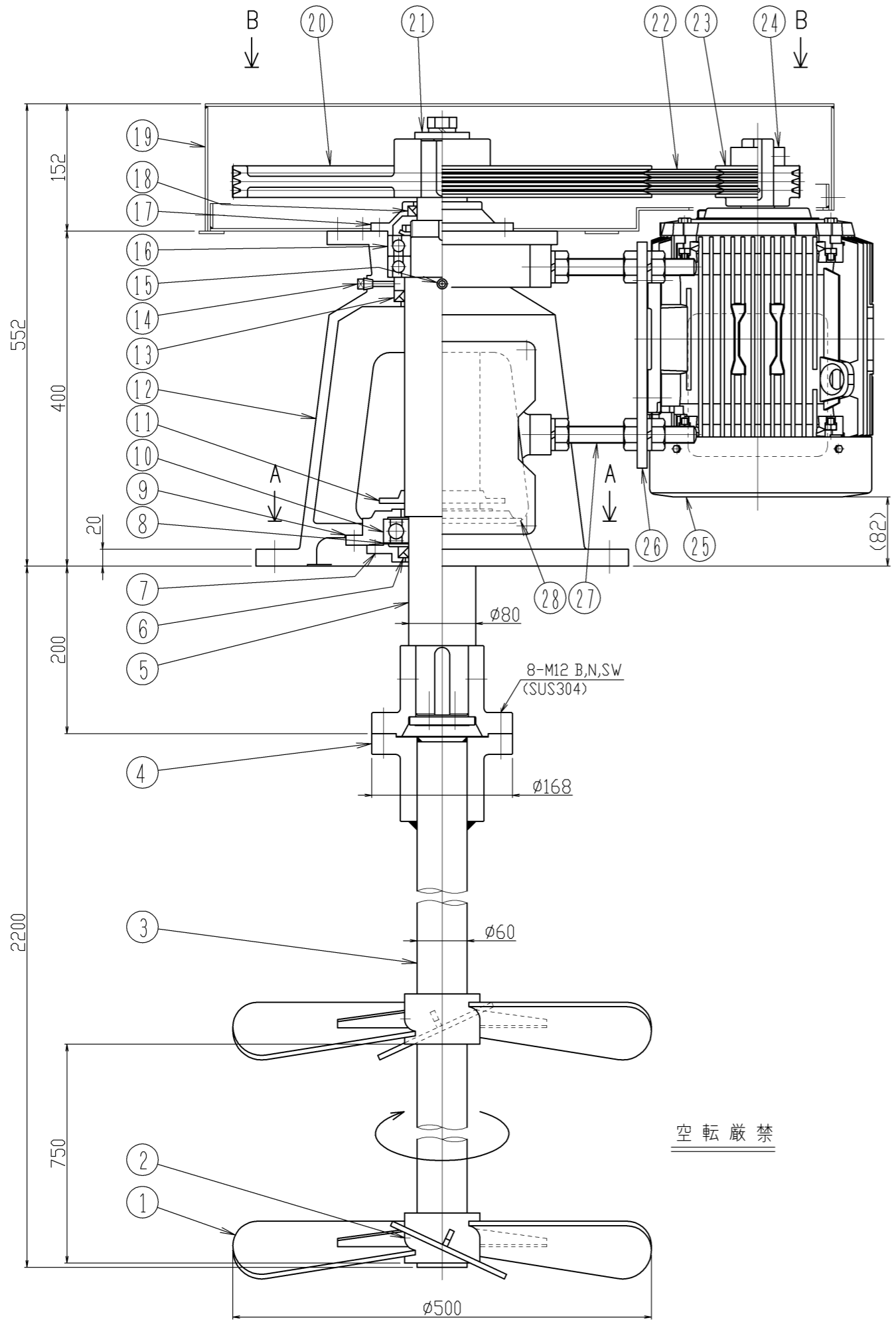


△	年月日	氏名
△		
△		
△		



番号	部品名	材質	個数	備考1	備考2
28	密カバ	SUS304	1 <sup>S</sup>		パンチングメタル
27	アジャストボルト	SUS304	4 <sup>S</sup>		M20
26	モータベース	SS400	1		
25	モータ	購入品	1		
24	セットカラー	SS400	1		
23	モータプリー	FC200	1		100-3V-3
22	Vベルト	合成ゴム	3		3V-710
21	座金	SUS304	1		
20	主プリー	FC200	1		500-3V-3
19	ベルトカバー	SPCC	1 <sup>S</sup>		
18	オイルシール	NBR	1		D608212
17	ベアリング押工(上)	FCD450	1		
16	ベアリング(上)	SUJ	1		#7215BDB
15	グリスニップル	SUS304	1	A型	PT 1/8
14	プラグ	SUS304	1		PT 1/8
13	オイルシール	NBR	1		D9011513
12	本体	FCD450	1		
11	防塵リング	NBR	1		
10	ベアリング(下)	SUJ	1		#6216LLU
9	ベアリングケース	FCD450	1		
8	波ワッシャー	S65CM	1		BWW-6313
7	ベアリング押工(下)	FCD450	1		
6	オイルシール	NBR	1		D8010513
5	主軸	S45C	1		
4	カップリング	S25C	1 <sup>S</sup>		
3	攪拌軸	SUS304	1		
2	セットボルト	SUS304	4	ワッシャ付	M12
1	攪拌羽根	SUS304	2		3枚プロペラ

機器仕様	
接液部材質	SUS304
公称回転速度	300/360min <sup>-1</sup>
回転方向	上ヨリ見テ時計方向
モータ (IE3仕様)	日立製 全閉外扇屋外型 5.5kW 200V, 4P, 50/60Hz
取合管座	JIS10K 300A
塗装色	マンセル 10GY 6/2
注文番号	-
製作台数	1台
ITEM NO.	-
概算質量	280kg

御注文先				
御使用先				
名称	縦型電動攪拌機			
型式	HMA-9008			
図面番号	ホームページ用カタログ標準図△			
製図 s,m	検図 m,k	承認 j,m	作成日 2020.02.05	尺度 FREE