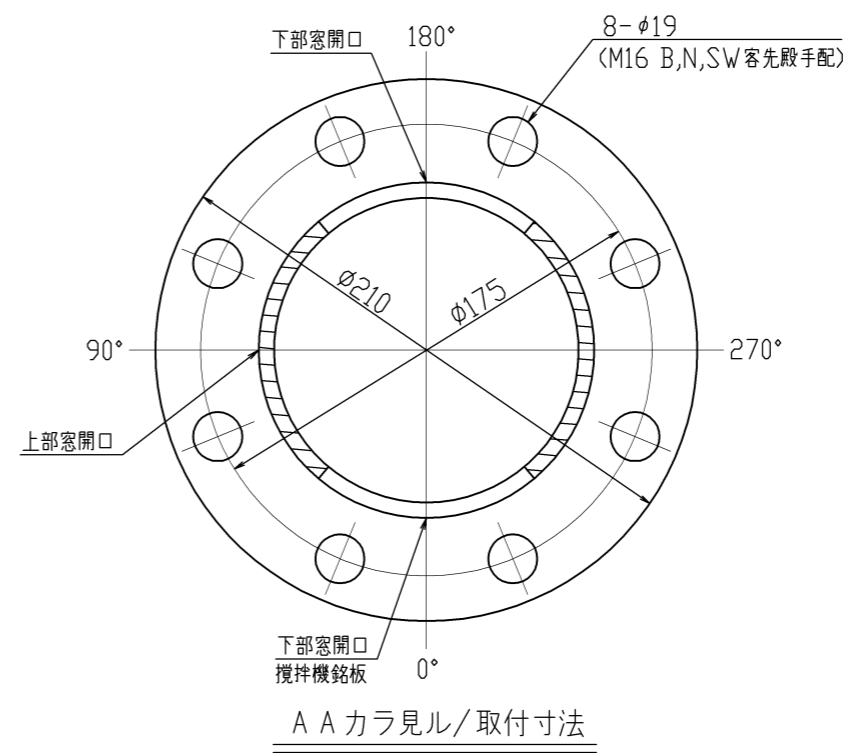
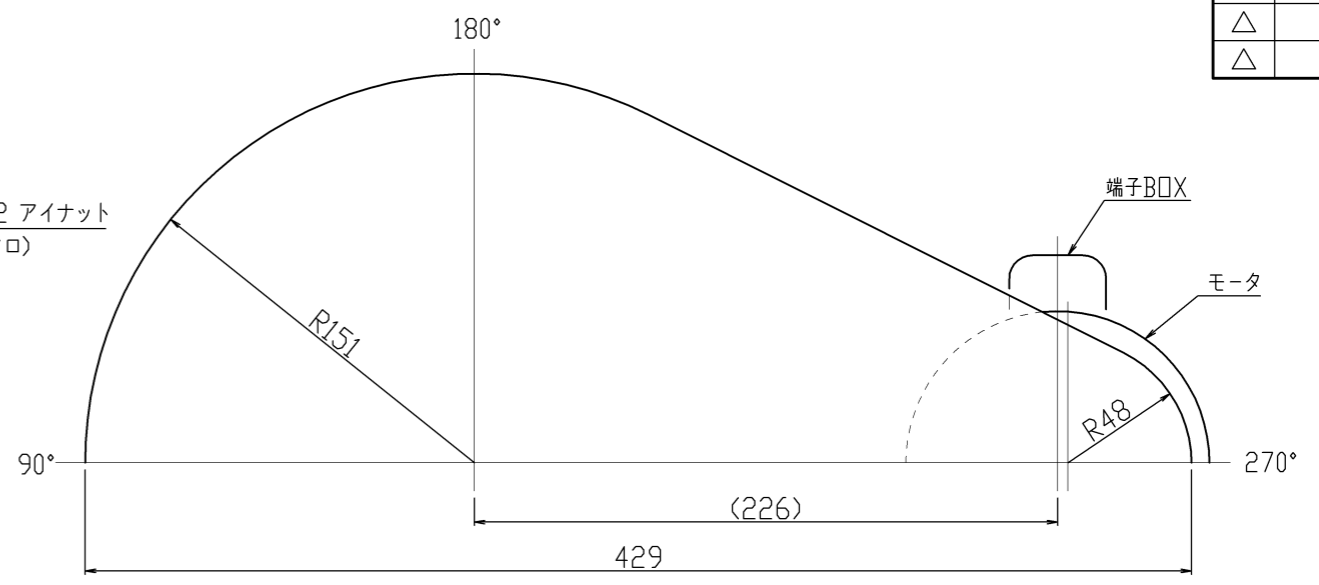
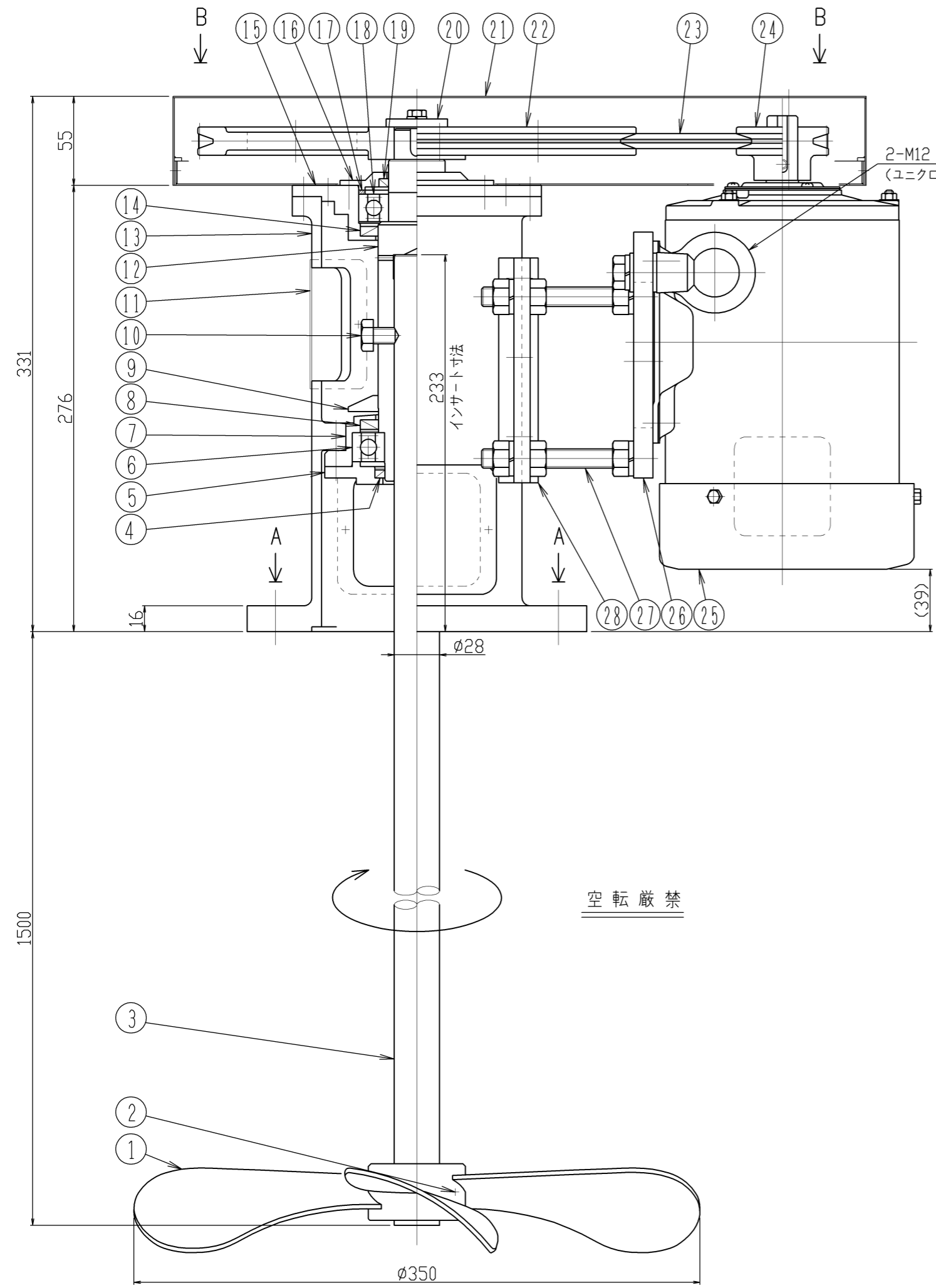


Rev	日付	担当
△		
△		
△		



番号	部品名	材質	個数	備考1	備考2
28	ブラケット	AL	1		
27	アジャストボルト	SUS304	4 ^s		M12
26	モータベース	AL	1		
25	モータ	購入品	1		
24	モータプーリー	FC200	1		56-3V-1
23	Vベルト	合成ゴム	1		3VX-400
22	主プーリー	FC200	1		270-3V-1
21	ベルトカバー	SPCC	1 ^s		
20	座金	SS400	1		
19	オイルシール	NBR	1		G35475
18	ベアリング(上)	SUJ	1		#6207zz
17	波ワッシャー	S65CM	1		BWW-6306
16	ベアリング押工(上)	AL	1		
15	ベアリングケース(上)	FCD450	1		
14	オイルシール	NBR	1		G48706
13	本体	AL	1		
12	主軸	SUS304	1		
11	窓カバー	SUS304	3		パンチングメタル
10	セットボルト	SUS304	2		M10
9	防塵リング	NBR	1		
8	オイルシール	NBR	1		G48706
7	ベアリングケース(下)	FCD450	1		
6	ベアリング(下)	SUJ	1		#6208zz
5	ベアリング押工(下)	AL	1		
4	オイルシール	NBR	1		G40525
3	攪拌軸	SUS304	1		
2	セットボルト	SUS304	1		M10
1	攪拌羽根	SUS304	1	HM70ベラ	3枚翼

機器仕様	
接液部材質	SUS304
公称回転速度	300/360min ⁻¹
回転方向	プーリー側カラ見テ時計方向
モータ (IE3仕様)	日立製 全開外扇屋外型 0.75kW 200V, 4P, 50/60Hz
取合管座	JIS10K 100A
塗装色	マンセル 10GY 6/2
注文番号	-
製作台数	1台
ITEM NO.	-
概算質量	48kg

御注文先				
御使用先				
名称	縦型電動攪拌機			
型式	HMA-9004			
図面番号	ホームページ用カタログ標準図 △			
製図	検図	承認	作成日	尺度
y.o				FREE