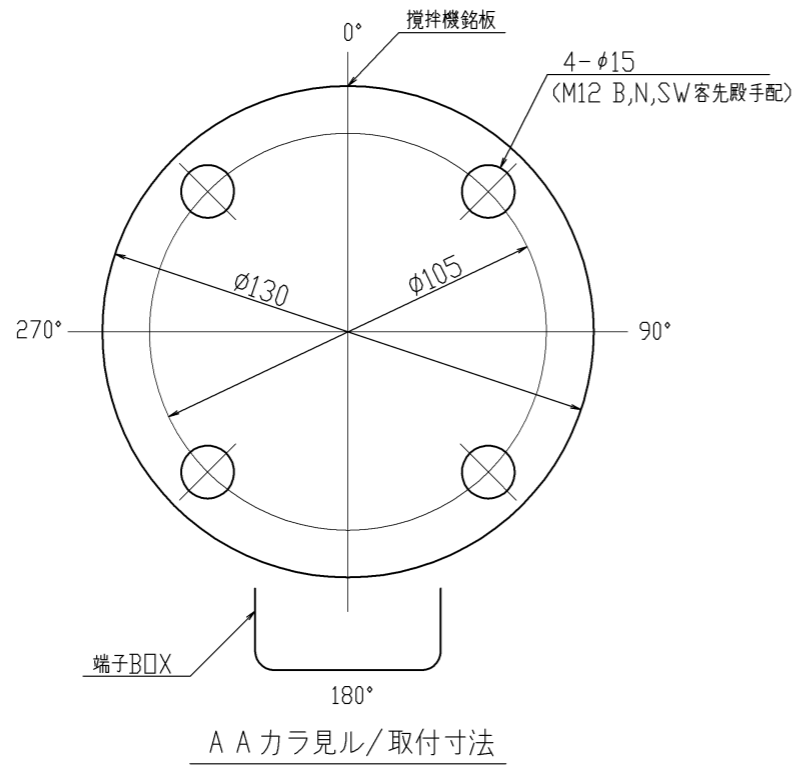
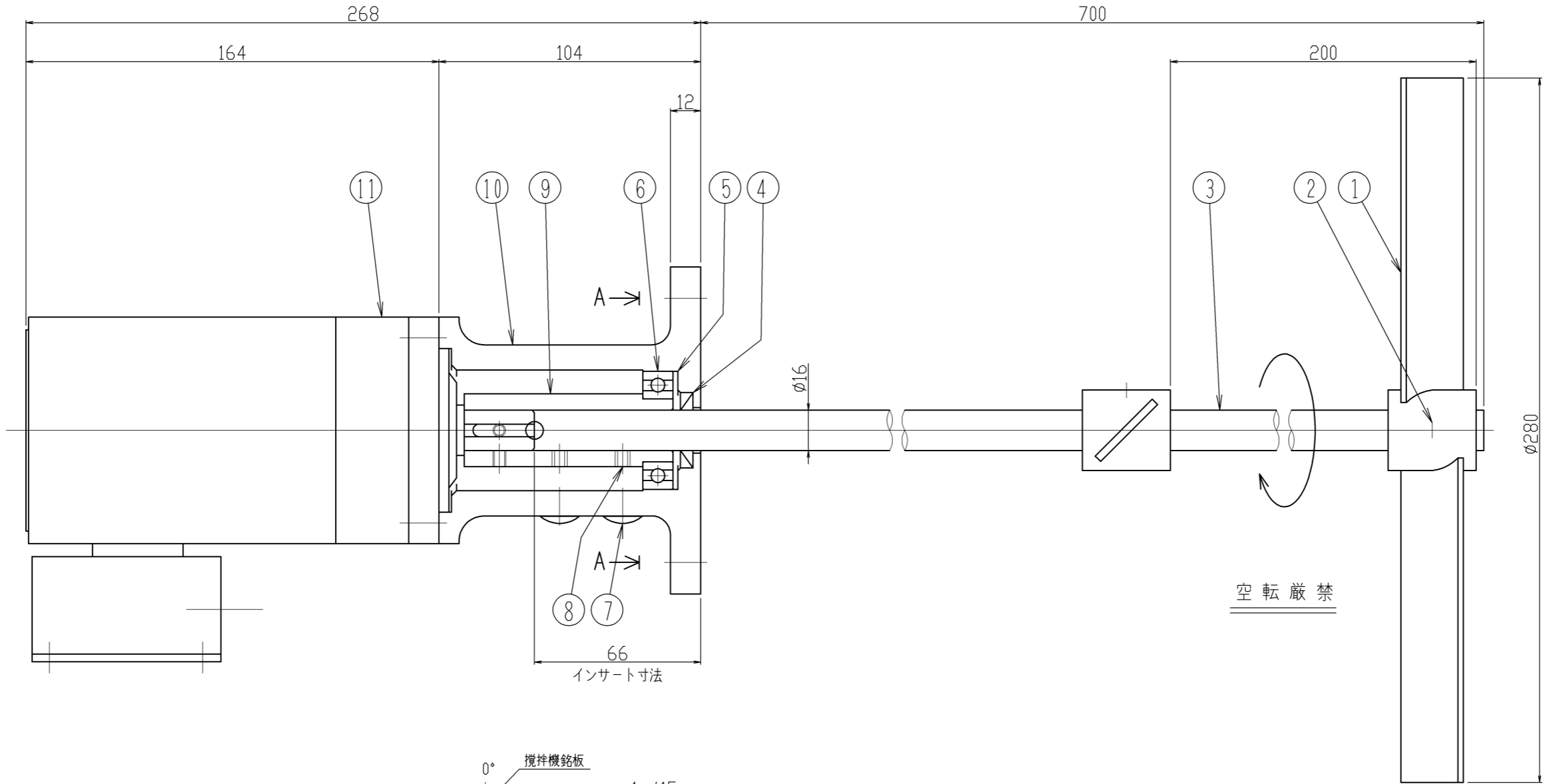


△	年月日	氏名
△		
△		
△		



機器仕様	
接液部材質	SUS304
公称回転速度	52/62min ⁻¹
回転方向	上ヨリ見て時計方向
ギヤモータ	住友アルタックスNEO CNVM009-5067-29 全閉自冷屋外型 90W 200V, 4P, 50/60Hz
取合管座	JIS5K 50A
塗装色	マンセル 10GY 6/2
注文番号	
製作台数	1台
ITEM NO.	
付属品	テフロンシートパッキン付
概算質量	7kg

11	ギヤモータ	購入品	1		
10	本体	AL	1		
9	主軸	SUS304	1		
8	六角穴付止メネジ	SUS304	2		M6
7	保護キャップ	ナイロン	2		
6	ベアリング	SUJ	1		#6005zz
5	波ワッシャー	S65CM	1		
4	オイルシール	NBR	1		VC16305
3	搅拌軸	SUS304	1		
2	セットボルト	SUS304	2		M6
1	搅拌羽根	SUS304	2		2枚傾斜パドル
番号	部品名	材質	個数	部品番号	備考

指図書番号		御注文先			
		御使用先			
写図		第三角法	型式	HJP-8996B-29	
製図	s,m	入庫	尺度	名称	
設計		承認	1/2	縦型電動搅拌機	
検図				図番	
阪和化工機株式会社				ホームページ用カタログ標準図	