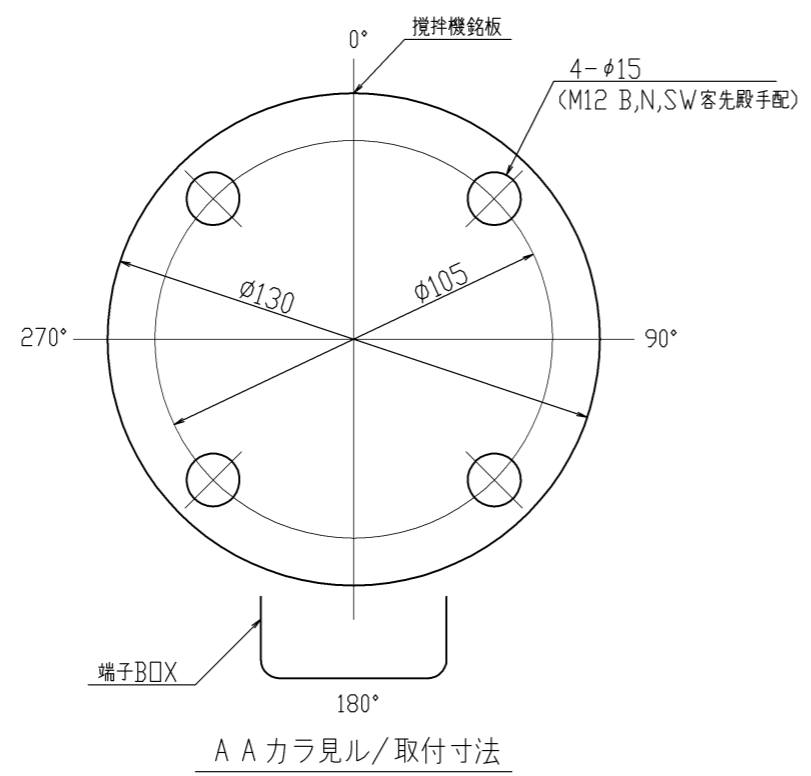
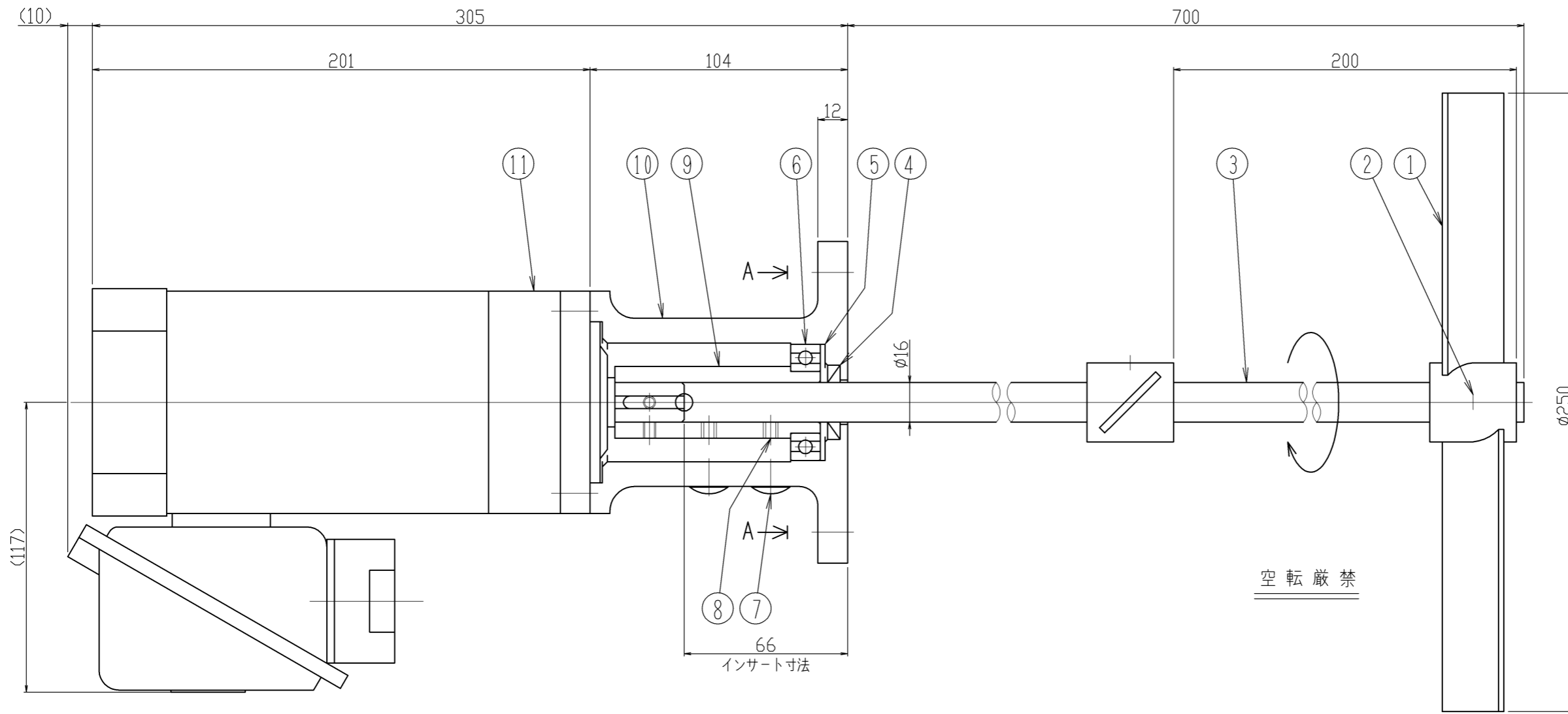


| | | |
|---|-----|----|
| △ | 年月日 | 氏名 |
| △ | | |
| △ | | |
| △ | | |



| 機器仕様 | |
|--------------------|---|
| 接液部材質 | SUS304 |
| 公称回転速度 | 100/120min ⁻¹ |
| 回転方向 | 上ヨリ見テ時計方向 |
| ギヤモータ (単相コンデンサ) | 住友アタックスNEO CNVM009-5067-CA-15 全閉自冷屋外型 90W 100V, 4P, 50/60Hz |
| 取合管座 | JIS5K 50A |
| 塗装色 | マンセル 10GY 6/2 |
| 注文番号 | |
| 製作台数 | 1台 |
| ITEM NO. | |
| 付属品 | テフロンシートパッキン付 |
| 概算質量 | 7.5kg |

| 番号 | 部品名 | 材質 | 個数 | 部品番号 | 備考 |
|----|---------|--------|----|------|---------|
| 11 | ギヤモータ | 購入品 | 1 | | |
| 10 | 本体 | AL | 1 | | |
| 9 | 主軸 | SUS304 | 1 | | |
| 8 | 六角穴止メネジ | SUS304 | 2 | | M6 |
| 7 | 保護キャップ | ナイロン | 2 | | |
| 6 | ペアリング | SUJ | 1 | | #6005zz |
| 5 | 波ワッシャー | S65CM | 1 | | |
| 4 | オイルシール | NBR | 1 | | VC16305 |
| 3 | 攪拌軸 | SUS304 | 1 | | |
| 2 | セットボルト | SUS304 | 2 | | M6 |
| 1 | 攪拌羽根 | SUS304 | 2 | | 2枚傾斜パドル |

| | | |
|-----------|--------|-----------------|
| 指図書番号 | 御注文先 | |
| | 御使用先 | |
| 写図 | | 型式 HJP-8996A-15 |
| 製図 s,m | 第三角法 | |
| 設計 | 入庫 尺度 | 名称 縦型電動攪拌機 |
| 検図 | 承認 1/2 | 図番 |
| 阪和化工機株式会社 | | ホームページ用カタログ標準品 |