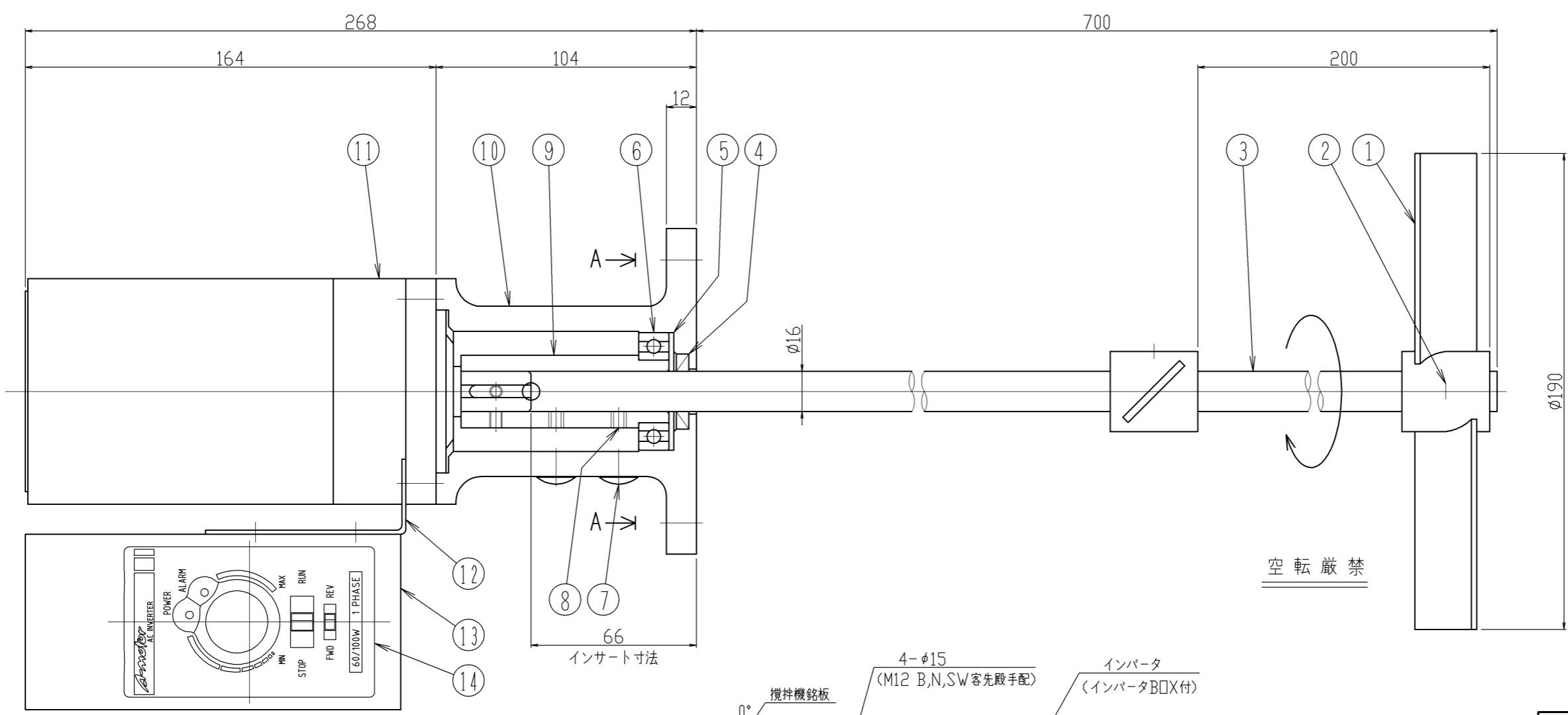
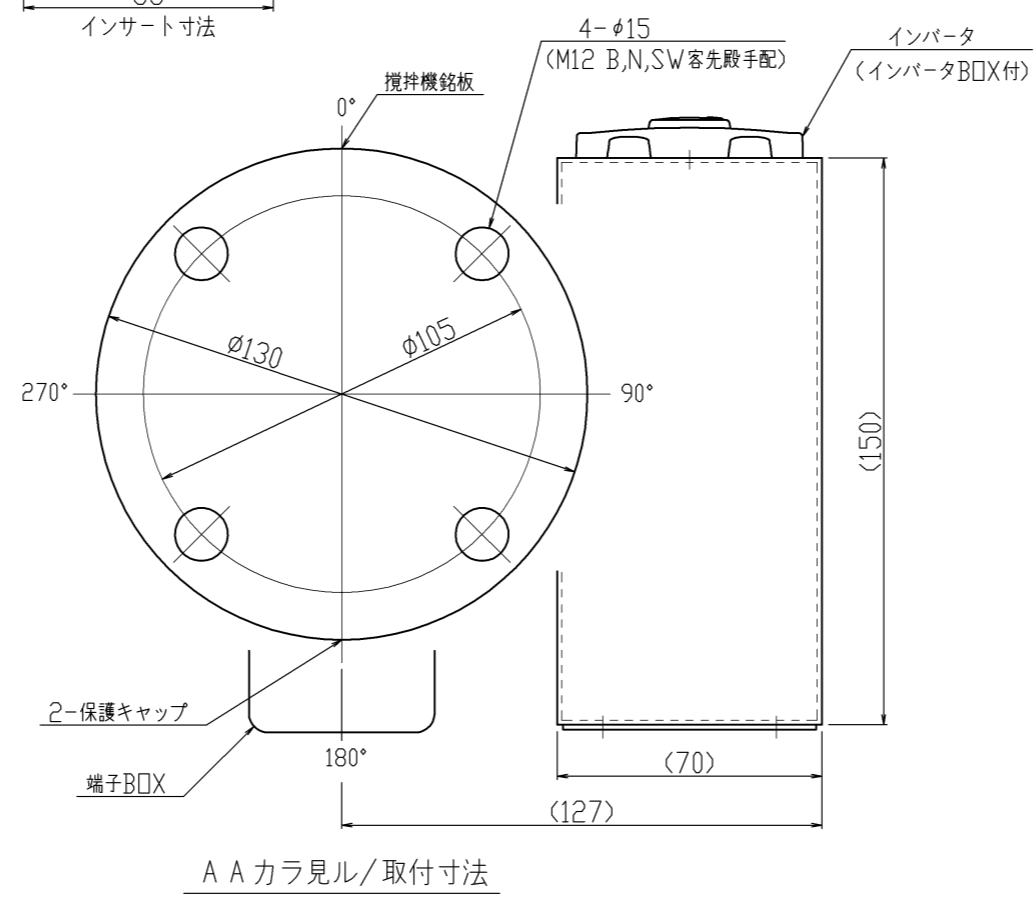


△	年月日	氏名
△		
△		
△		



※攪拌状況・負荷具合により  
インバータにて回転数を調整して下さい。  
※入力電源の電圧はインバータの仕様により  
単相100Vとなります。(出力電圧は200V)



機器仕様	
接液部材質	SUS304
公称回転速度	30~300min <sup>-1</sup>
回転方向	上ヨリ見テ時計方向
ギヤモータ	住友アルタックスNEO CNVM009-5067-6 全閉自冷屋外型 90W 200V, 4P, 60Hz
取合管座	JIS5K 50A
塗装色	マンセル 10GY 6/2
注文番号	
製作台数	1台
ITEM NO.	
付属品	テフロンシートパッキン付
概算質量	8kg

14	インバータ	購入品	1		CA190C
13	インバータケース	SUS304	1		
12	ブラケット	SUS304	1		
11	ギヤモータ	購入品	1		
10	本体	AL	1		
9	主軸	SUS304	1		
8	六角穴付止メネジ	SUS304	2		M6
7	保護キャップ	ナイロン	2		
6	ベアリング	SUJ	1		#6005zz
5	波ワッシャー	S65CM	1		
4	オイルシール	NBR	1		VC16305
3	攪拌軸	SUS304	1		
2	セットボルト	SUS304	2		M6
1	攪拌羽根	SUS304	2		2枚傾斜パドル
番号	部品名	材質	個数	備考1	備考2

指図書番号		御注文先	
御使用先			
写図		第三角法	型式
製図	s,m	入庫	尺度
設計		1/2	名称
検図	承認		
阪和化工機株式会社		ホームページ用カタログ標準品	

型式 HJP-8996-6AV  
名称 縦型電動攪拌機