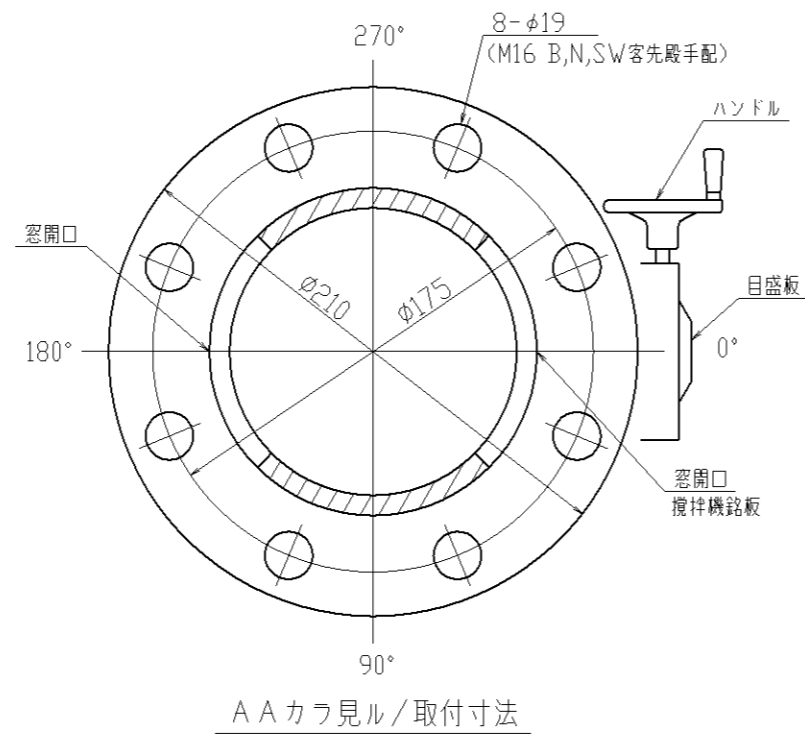
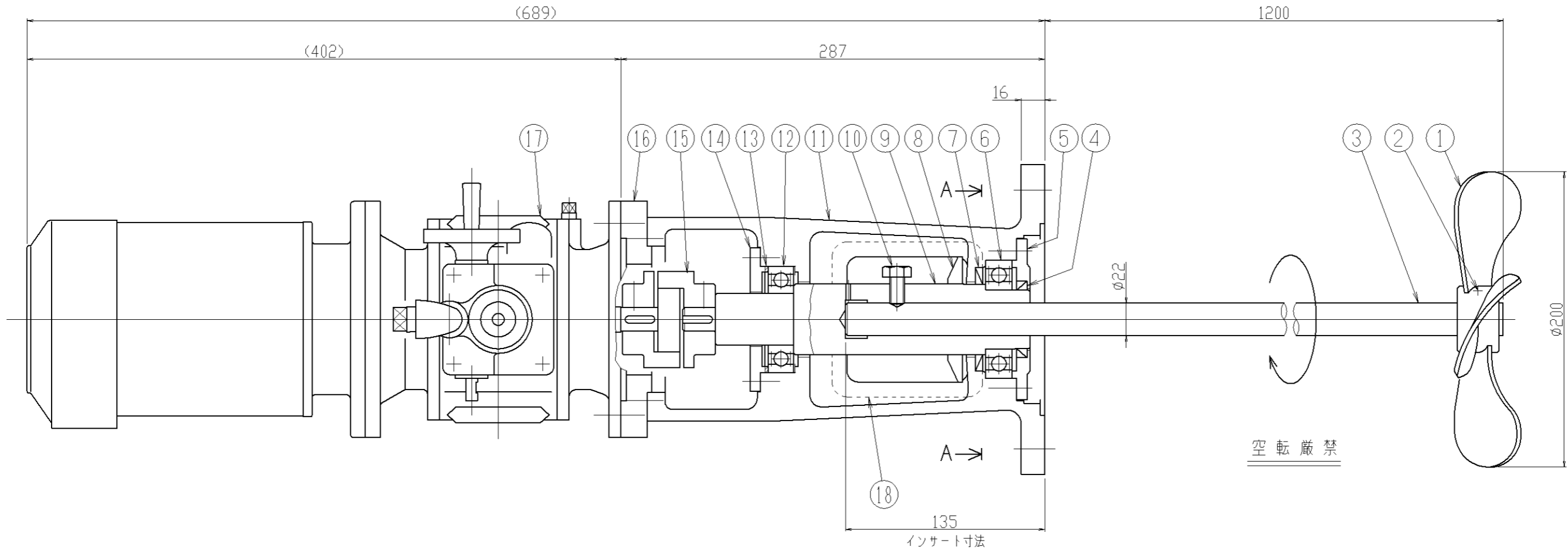


△	年月日	氏名
△		
△		
△		



* 攪拌状況・負荷具合により
変速機にて回転数を調整して下さい。

機器仕様	
接液部材質	SUS304
公称回転速度	0~500/0~600min ⁻¹
回転方向	上ヨリ見て時計方向
変速機 及び モーター	日本電産ソノボ NRXMKV-400B 全閉外扇屋外型 0.4kW 200V, 4P, 50/60Hz
取合管座	JIS10K 100A
塗装色	マンセル 10GY 6/2
注文番号	
製作台数	1台
ITEM NO.	
概算質量	41kg

18	窓カバー	SUS304	1 ^S		パンチングメタル
17	変速機	購入品	1		
16	相プレート	SS400	1		
15	カップリング	購入品	1 ^S		
14	ベアリング押エ	AC4A-F	1		
13	波フッシャー	S65CM	1		BWW-6306
12	ベアリング	SUJ	1		#6207zz
11	本体	AC4A-F	1		
10	セットボルト	SUS304	2		M10
9	主軸	S45C	1		
8	防塵リング	NBR	1		
7	オイルシール	NBR	1		G48706
6	ベアリング	SUJ	1		#6208zz
5	ベアリング押エ	AC4A-F	1		
4	オイルシール	NBR	1		G40525
3	攪拌軸	SUS304	1		
2	セットボルト	SUS304	1		M6
1	攪拌羽根	SUS304	1		HM70x7 3枚翼
番号	部品名	材質	個数	備考1	備考2

指図書番号	御注文先							
	御使用先							
写図	製図	設計	検図	承認	入庫	尺度	名称	型式
	k,u					1/3	名称	HCP-8703-NRX
阪和化工機株式会社								縦型電動攪拌機 ホームページ用カタログ標準品