

KP-400型

稀薄液から中粘度まで攪拌可能な汎用タイプ

トップミキサー 縦型

側面型

ポータブルミキサー 可搬型

ポータブルミキサー ドラム缶用

取付架台



※本機は空転厳禁です。
(一部機種を除く)
※写真はイメージです。

特長

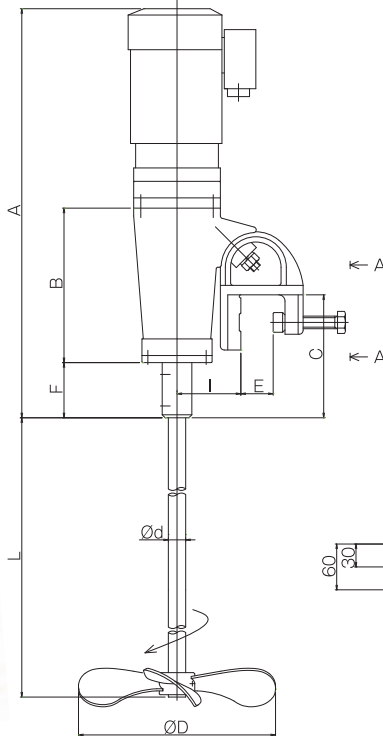
■ 据付、メンテナンスが簡単

傾斜角度を調整し、タンク架台へ取り付けただけで使用可能です。本体は密閉ベアリングを使用している為、日常の給油作業が不要。保守点検を容易に行う事ができます。

■ 幅広い用途にご使用いただけます

稀薄液から中粘度まで一般的な攪拌(液-液の混合、希釈、伝熱、溶解しやすい固-液)に最適です。

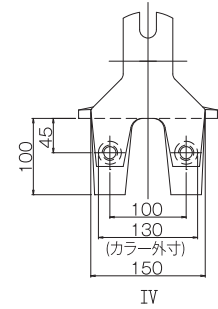
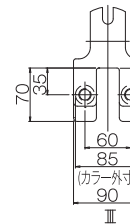
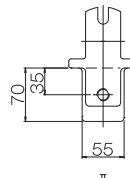
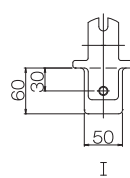
■ 寸法図



■ 回転速度

標準減速比	回転速度 (min-1)	
	50Hz	60Hz
1:5	300	360
標準外減速比	50Hz	60Hz
	1:3	500
1:6	250	300

- 0.09kWは減速比1:6を標準としています。
- 0.1kW以上は屋外型 4極モータ 200V級 減速比1:5を標準としています。他の減速比をご希望の場合はご相談下さい。
- 0.1kW、0.2kW、0.4kWの電動機は単相100V、200V 全閉外扇屋内、屋外型共に対応可能です。



バイス寸法 (A-Aカラ見ル)

■ 標準仕様

型式	電動機			攪拌軸		攪拌翼	各部寸法						バイス寸法図	目安攪拌容量	
	出力(kW)	馬力(HP)	電圧(V)	Φd(mm)	L(mm)	ΦD(mm)	A(mm)	B(mm)	C(mm)	I(mm)	E(mm)	F(mm)		稀薄液(ℓ)	概算質量(kg)
KP-4096	0.09	1/8	100	16	600	160(1段)	407	156	113	67	33	50	I	250	10
			200				370								
KP-4090	0.09	1/8	100	16	800	200(1段)	407	196	156	81	41	70	II	500	10
			200				370								
KP-4001	0.1	1/8	100	19	800	200(1段)	529	196	156	81	41	70	II	500	17
			200				434								
KP-4002	0.2	1/4	100	19	1000	250(1段)	529	196	156	81	41	70	II	1000	18
			200				476								
KP-4003	0.4	1/2	200	22	1200	300(1段)	519	272	110	62	100	III	2000	21	
KP-4004	0.75	1	200	28	1350	350(1段)	662	219	209	86	41	100	III	5000	36
KP-4005	1.5	2	200	32	1500	400(1段)	834	347	272	110	62	100	IV	10000	80
KP-4006	2.2	3	200	32	1600	400(2段)	868	351	272	110	62	100	IV	15000	95

- 攪拌軸、攪拌翼の材質はSUS304を標準としています。
- 攪拌軸長、攪拌翼径で上記標準外寸法をお求めの場合はご相談下さい。
- EはMAX寸法を表します。
- 電源コードは付属していません。
- 上記寸法は予告なく変更する場合があります。