

ドラム缶取付 DKS型

— JIS 200Lドラム缶口金へネジ込み取付 —

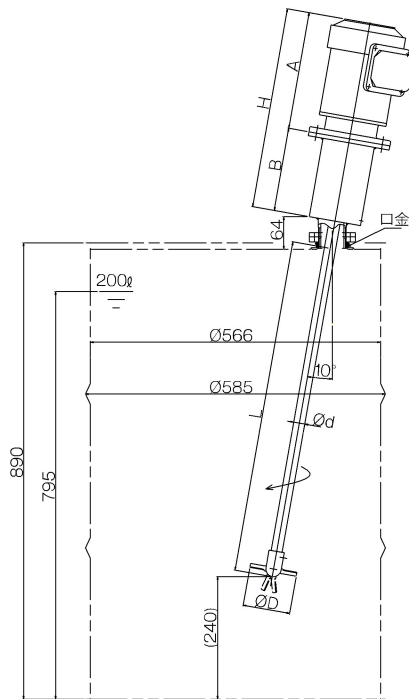
特長

- **簡単取付**
専用フックスパナ(付属品)で天板口金へ直接取付。
- **特殊開閉翼の採用**
翼は回転による遠心力で開く特殊設計です。
ダブルストッパー構造により口金から楽に挿入可能!(下図参照)
- **ステンレス本体で清潔感UP**
錆の発生を防ぐのはもちろん、清潔感にも配慮しました。
衛生面を重視するユーザー様にご支持いただいています。
- **エアモータを取付けて防爆構造にも対応可能**



※本機は空転厳禁です。
(一部機種を除く)
※写真はイメージです。

■ 寸法図(JIS 200Lドラム缶設置時)



■ 回転速度

| 周波数 (Hz) | 回転速度 (min ⁻¹) |
|----------|---------------------------|
| 50Hz | 1500 |
| 60Hz | 1800 |

- 屋外型 4極モータ 200V級を標準としています。
- ご使用になる回転数で羽根の傾斜角度を区別しています。使用地域周波数をご連絡願います。
- 稀薄液以外でのご使用はご相談下さい。

■ 回転前(ドラム缶挿入時は自重で閉じた状態)



■ 回転時(回転による遠心力で開く構造)



■ 標準仕様

| 型式 | 電動機 | | | ドラム缶 口金(メネジ) | 攪拌軸 | | 攪拌翼 ΦD | 各部寸法 | | | 概算 質量 |
|---------|------------|------------|-----------|-----------------|------------|-----------|-----------|-----------|-----------|-----------|----------|
| | 出力 (kW) | 馬力 (HP) | 電圧 (V) | | Φd (mm) | L (mm) | | A (mm) | B (mm) | H (mm) | |
| DKS-100 | 0.2 | 1/4 | 200 | G2 | 22 | 650 | 92 | 215 | 163 | 378 | 16 |
| DKS-200 | 0.4 | 1/2 | | | | | | 229 | | 392 | 19 |

●攪拌翼は特殊開閉羽根×1段を標準としています。●攪拌軸、攪拌翼の材質はSUS304を標準としています。●攪拌軸長、攪拌翼径で上記標準外寸法をお求めの場合はご相談下さい。●電源コードは付属していません。●上記寸法は予告なく変更する場合があります。またモーター高さ:A・総高さ:H・概算重量はモーターメーカーにより異なります。