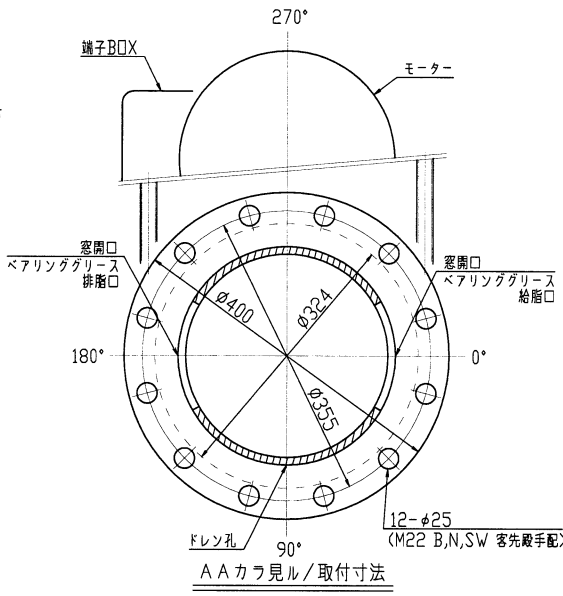
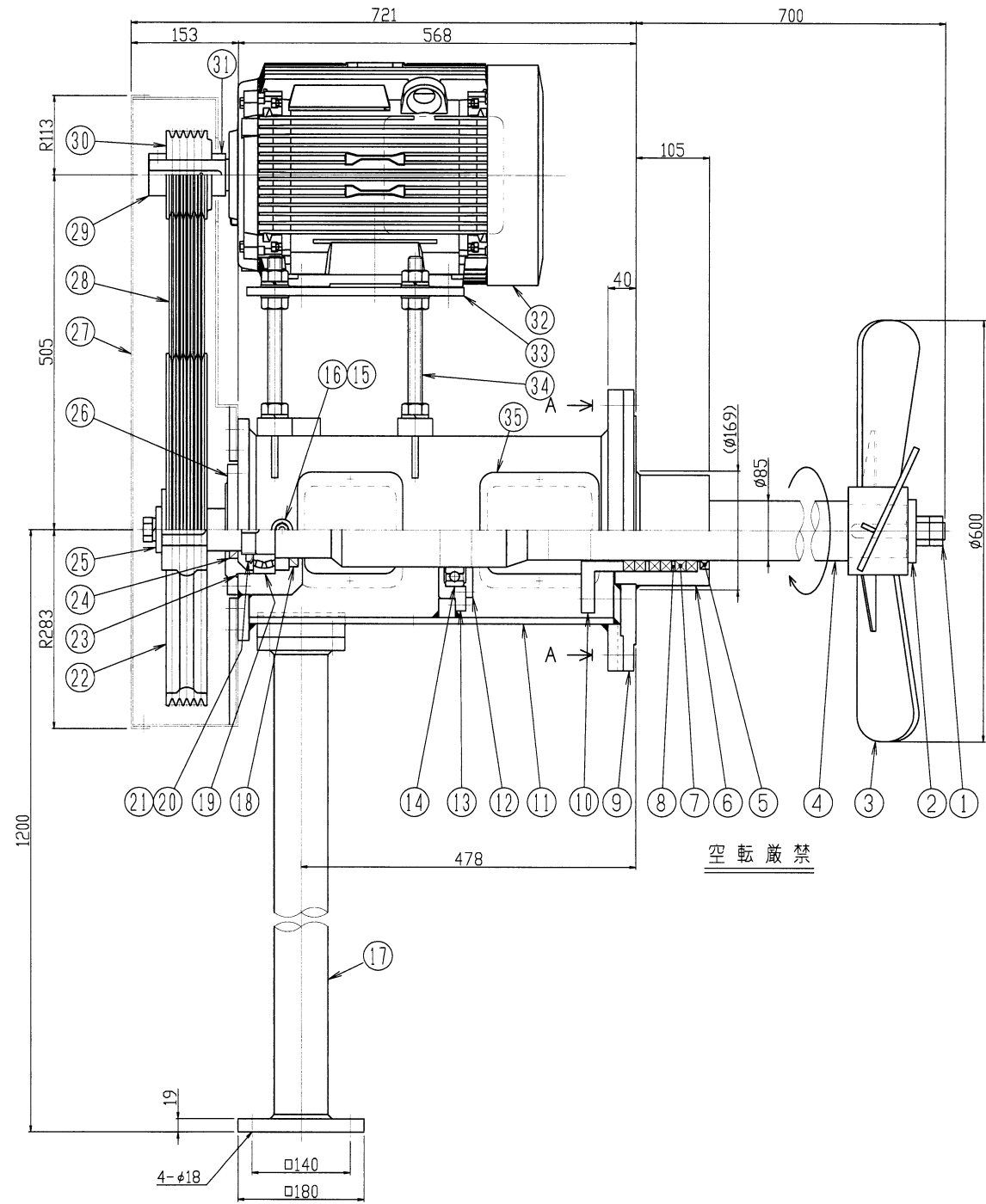


△	年月日	氏名
△		
△		
△		



部品番号	部品名	材質	個数	備考1	備考2
35	窓カバー	SPCC	2 ^S		パツチングメタル
34	アジャストボルト	SUS304	4 ^S		M20
33	モーターベース	SS400	1		
32	モーター	購入品	1		
31	カバー	SS400	1		
30	モーターブリー	FC200	1		100-3V-5
29	セットカバー	SS400	1		
28	Vベルト	合成ゴム	5		3V-800
27	ベルトカバー	SPCC	1 ^S		
26	ベアリング押エ(上)	SS400	1		
25	塵金	SUS304	1		
24	オイルシール	NBR	1		D608212
23	オリング	NBR	1		G-130
22	主ブリー	FC200	1		500-3V-5
21	ベアリングナット	SS400	1		
20	ベアリングワッシャー	SS400	1		
19	ベアリング	SUJ	1		LH-22214E
18	オイルシール	NBR	1		D8010513
17	サボート	SS400	1		
16	プラグ	SUS304	1		PT1/4
15	グリースニップル	SUS304	1	A型	PT1/4
14	ベアリング	SUJ	1		#6219LLU
13	ベアリングケース	SS400	1		
12	ベアリング押エ(下)	SS400	1		
11	本体	SS400	1		
10	グランド押エ	SUS304	1		
9	フランジ	SUS304	1		
8	スパーサー	PTFE	2		
7	グランドパッキン	PTFE繊維 2x繊維	6		φ85xφ117x016
6	スタフィンボックス	SUS304	1		
5	オイルシール	FKM	1		D8511013
4	攪拌軸	SUS304	1		
3	攪拌羽根	SUS304	1		3枚70x6x4
2	当板	SUS304	1		
1	ナット	SUS304	2		M24

機 器 仕 様	
液液部材質	SUS304
公称回転速度	300/360min ⁻¹
回転方向	ブリー側から見て時計方向
モーター (IE3仕様)	日立製 全閉外周型 11kW 200V, 4P, 50/60Hz
取合管径	JIS10K 250A
塗装色	マンセル 10GY 6/2
注文番号	
製作台数	1台
ITEM NO.	
概算質量	285kg

御注文先	
御使用先	
名称	側面型電動攪拌機
型式	ASA-2010
図面番号	ホームページ用カタログ標準品△
製図 s.m	
尺度	FREE