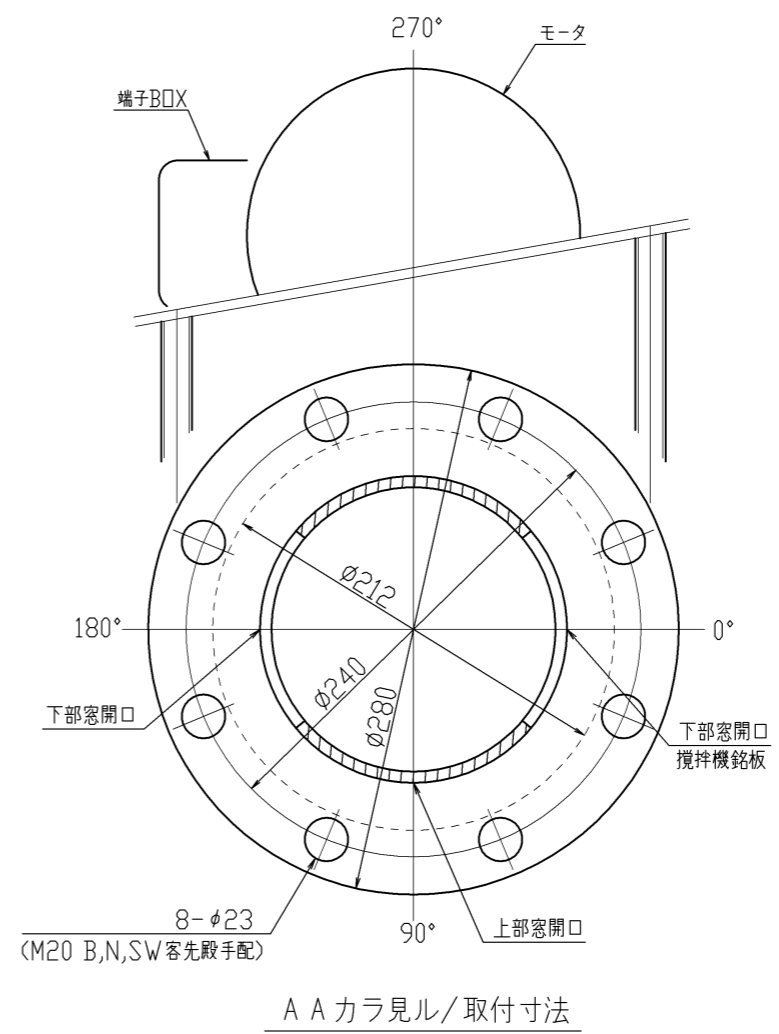
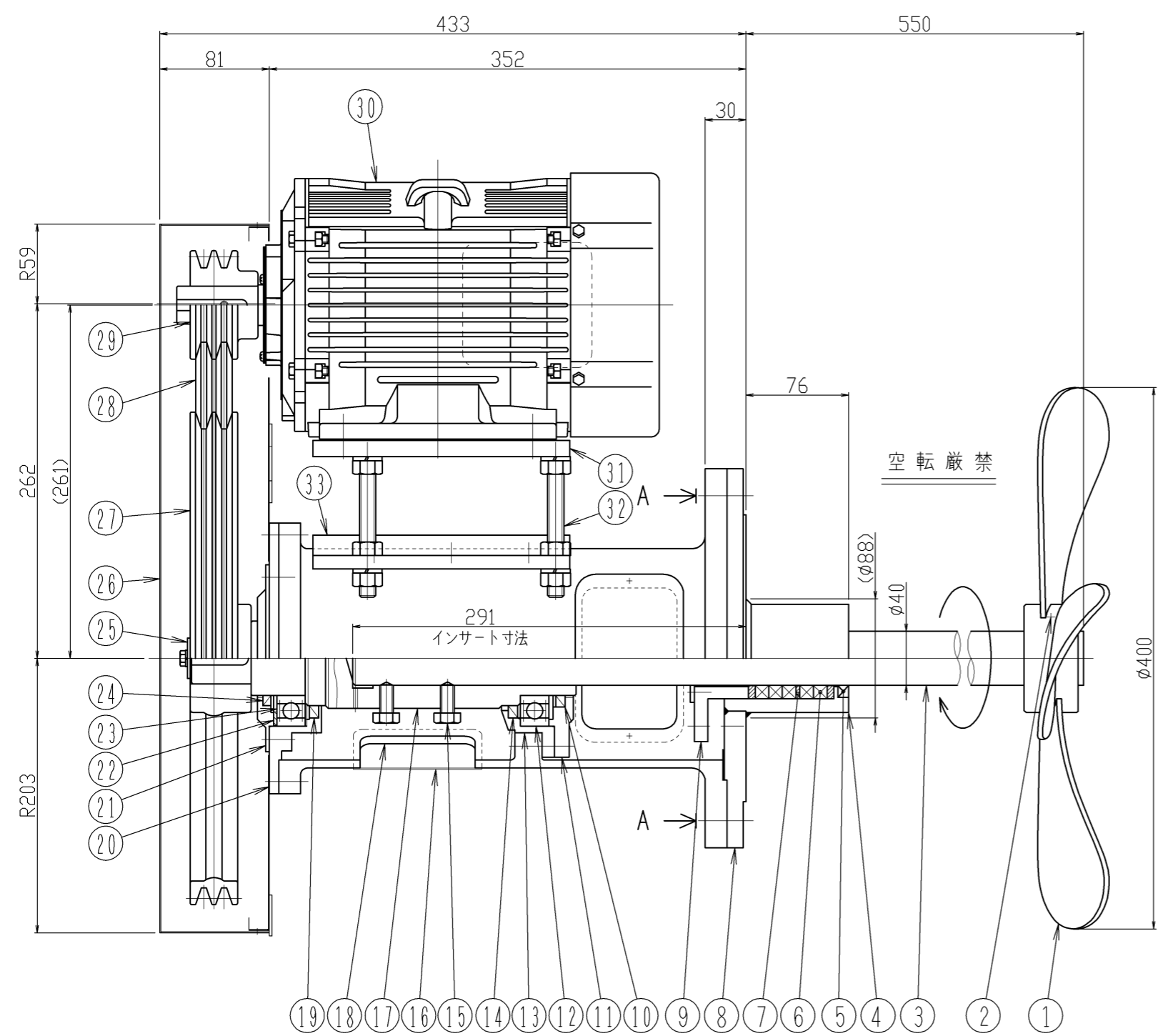


Rev	日付	担当
△		
△		
△		



番号	部品名	材質	個数	備考1	備考2
33	ブラケット	FCD450	1		
32	アジャストボルト	SUS304	4 ^s		M12
31	モータベース	FCD450	1		
30	モータ	購入品	1		
29	モータプリー	FC200	1		71-A-2
28	Vベルト	合成ゴム	2		AX-50
27	主プリー	FC200	1		355-A-2
26	ベルトカバー	SPCC	1 ^s		
25	座金	SS400	1		
24	オイルシール	NBR	1		G55706
23	ベアリング(上)	SUJ	1		#6211zz
22	波ワッシャー	S65CM	1		BWW-6309
21	ベアリング押工(上)	FCD450	1		
20	ベアリングケース(上)	FCD450	1		
19	オイルシール	NBR	1		G70887
18	本体	FCD450	1		
17	主軸	SUS304	1		
16	窓カバー	SUS304	3		パンチングメタル
15	セットボルト	SUS304	4		M10
14	オイルシール	NBR	1		G70887
13	ベアリングケース(下)	FCD450	1		
12	ベアリング(下)	SUJ	1		#6211zz
11	ベアリング押工(下)	FCD450	1		
10	オイルシール	NBR	1		G55727
9	グランド押工	SUS304	1 ^s		
8	フランジ	SUS304	1		
7	スペーサー	PTFE	3		
6	グランドパッキン	V/#7202W	5		φ40×φ60×□10
5	オイルシール	NBR	1		D40588
4	スタフリングボックス	SUS304	1		
3	攪拌軸	SUS304	1		
2	セットボルト	SUS304	1		M12
1	攪拌羽根	SUS304	1	HM70ベテ	3枚翼

機器仕様	
接液部材質	SUS304
公称回転速度	300/360min ⁻¹
回転方向	プリー側カラ見テ時計方向
モータ (IE3仕様)	日立製 全閉外扇屋外型 2.2kW 200V, 4P, 50/60Hz
取合管座	JIS10K 150A
塗装色	マンセル 10GY 6/2
注文番号	-
製作台数	1台
ITEM NO.	-
概算質量	91kg

御注文先				
御使用先				
名称	側面型電動攪拌機			
型式	ASA-2006			
図面番号	ホームページ用カタログ標準品 △			
製図 s,m	検図 m,k	承認 j,m	作成日 2020.02.05	尺度 FREE