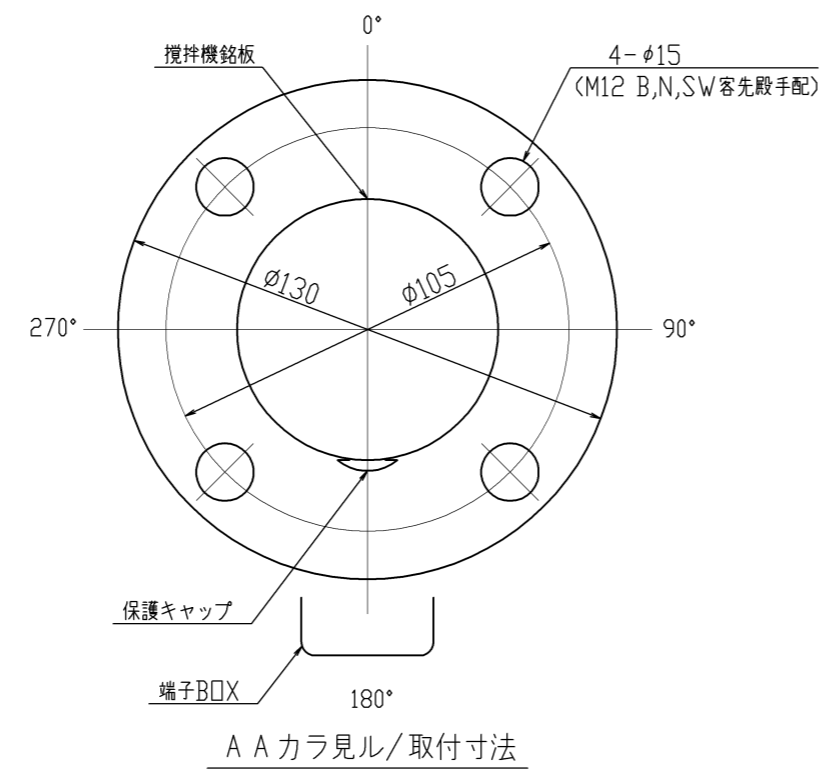
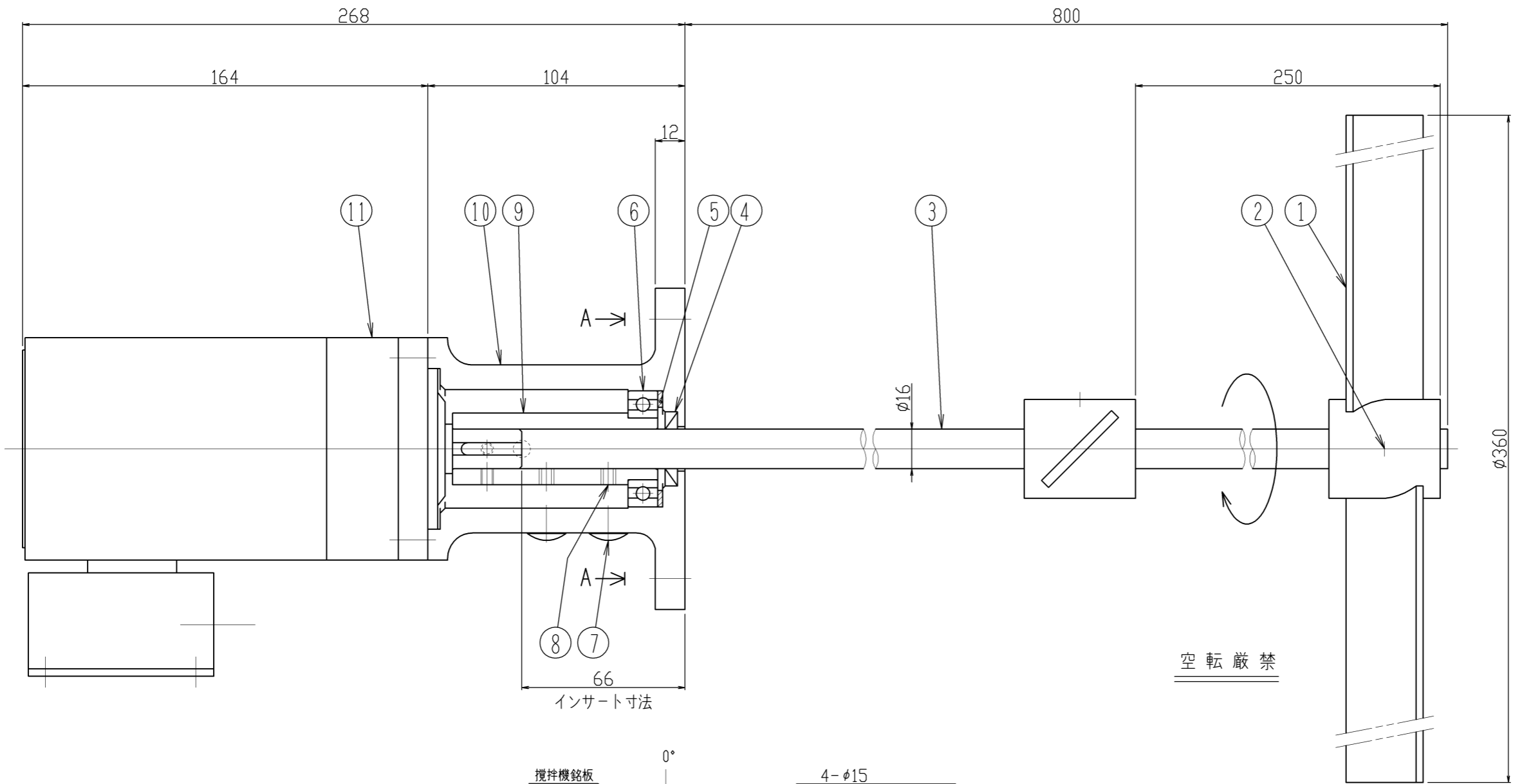


Rev	日付	担当
△		
△		
△		



機器仕様	
接液部材質	SUS304
公称回転速度	52/62min <sup>-1</sup>
回転方向	上ヨリ見テ時計方向
ギヤモータ	住友アルタックスNEO CNVM009-5067-29 全閉自冷屋外型 90W 200V, 4P, 50/60Hz
取合管座	JIS5K 50A
塗装色	マンセル 10GY 6/2
注文番号	-
製作台数	1台
ITEM NO.	-
付属品	テフロンシートパッキン付
概算質量	8.5kg

番号	部品名	材質	個数	備考1	備考2
11	ギヤモータ	購入品	1		
10	本体	AL	1		
9	主軸	SUS304	1		
8	六角穴付止メネジ	SUS304	2		M6
7	保護キャップ	ナイロン	2		
6	ベアリング	SUJ	1		#6005zz
5	波ワッシャー	S65CM	1		BWW-6303
4	オイルシール	NBR	1		VC16305
3	搅拌軸	SUS304	1		
2	セットボルト	SUS304	2		M8
1	搅拌羽根	SUS304	2		2枚傾斜パドル

御注文先					
御使用先					
名称	縦型電動搅拌機				
型式	HJP-8990B-29				
図面番号	ホームページ用カタログ標準品 △				
製図	検図	承認	作成日	尺度	
y.o				FREE	