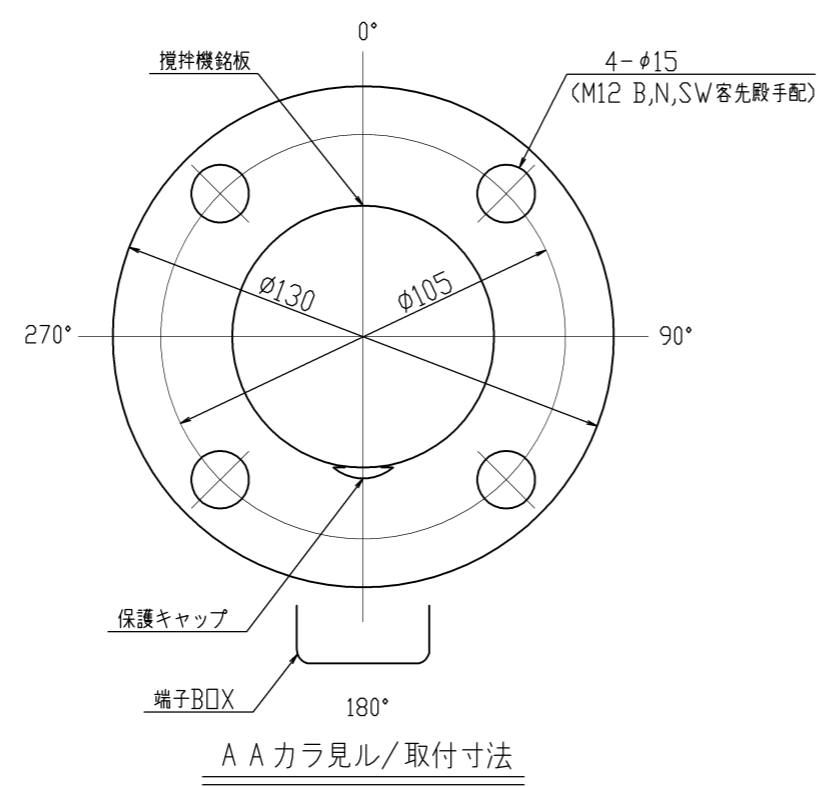
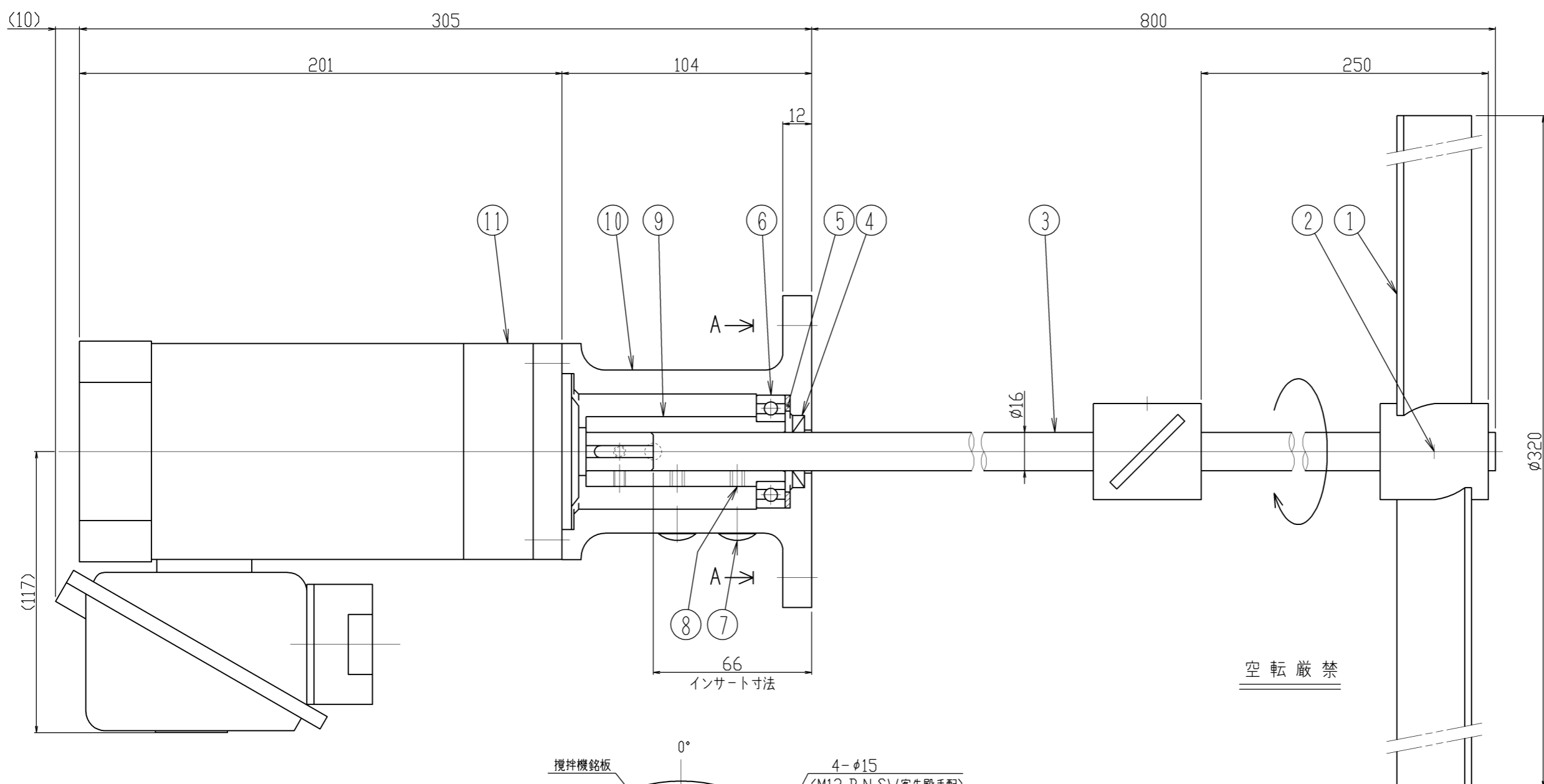


Rev	日付	担当
△		
△		
△		



機器仕様	
接液部材質	SUS304
公称回転速度	100/120min ⁻¹
回転方向	上ヨリ見テ時計方向
ギヤモータ (単相コンデンサ)	住友アルタックスNEO CNVM009-5067-CA-15 全閉外扇屋外型 90W 100V, 4P, 50/60Hz
取合管座	JIS5K 50A
塗装色	マンセル 10GY 6/2
注文番号	-
製作台数	1台
ITEM NO.	-
付属品	テフロンシートパッキン付
概算質量	9kg

番号	部品名	材質	個数	備考1	備考2
11	ギヤモータ	購入品	1		
10	本体	AL	1		
9	主軸	SUS304	1		
8	六角穴付止メネジ	SUS304	2		M6
7	保護キャップ	ナイロン	2		
6	ベアリング	SUJ	1		#6005zz
5	波ワッシャー	S65CM	1		BWW-6303
4	オイルシール	NBR	1		VC16305
3	攪拌軸	SUS304	1		
2	セットボルト	SUS304	2		M8
1	攪拌羽根	SUS304	2		2枚傾斜パドル

御注文先				
御使用先				
名称	縦型電動攪拌機			
型式	HJP-8990A-15			
図面番号	ホームページ用カタログ標準品 △			
製図	検図	承認	作成日	尺度
y.o				FREE