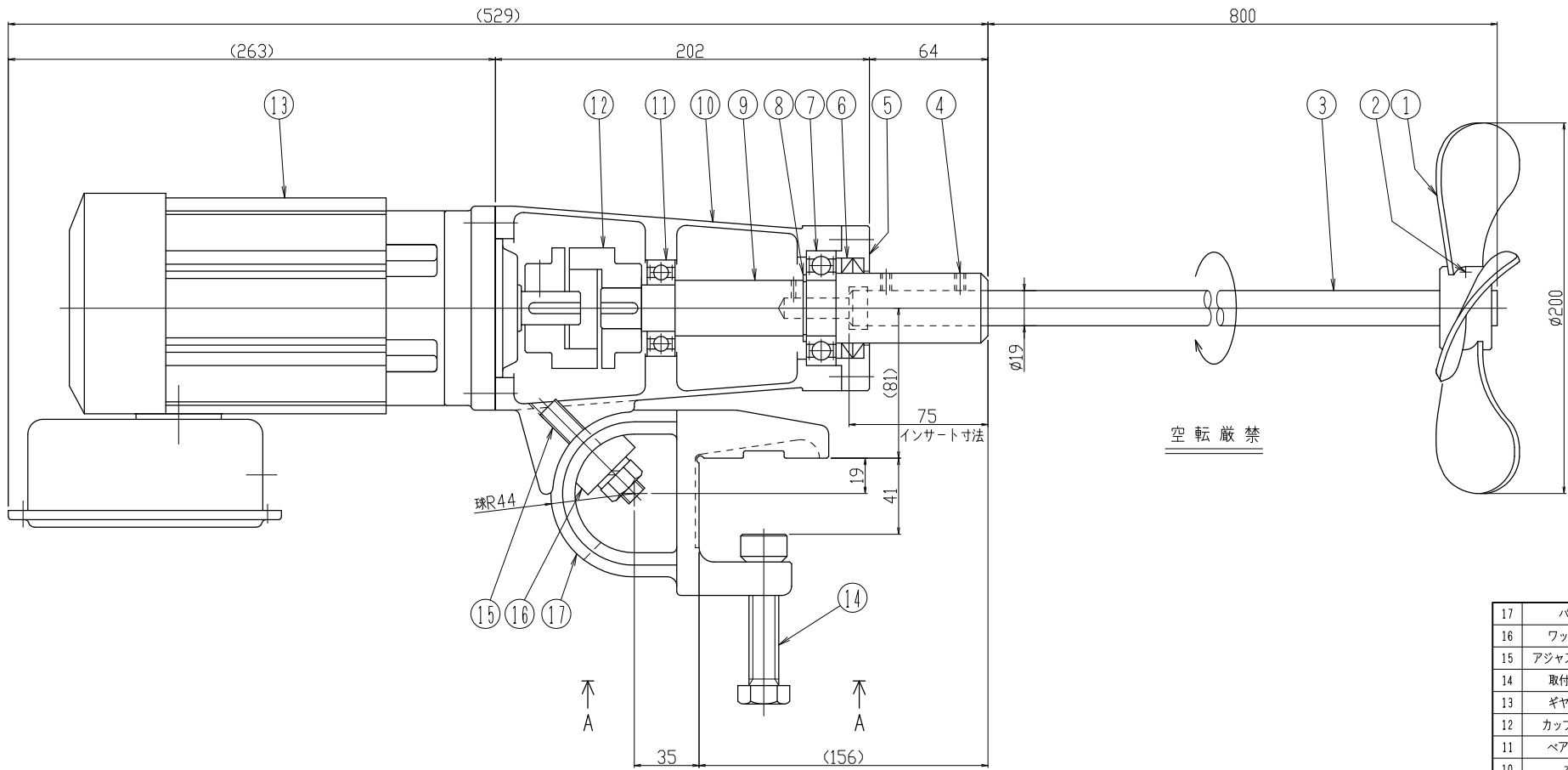
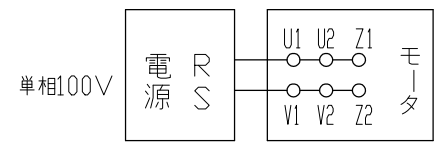


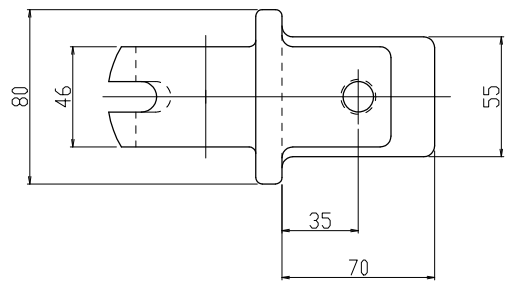
| Rev | 日付 | 担当 |
|-----|----|----|
| △ | | |
| △ | | |
| △ | | |



モーター結線方法 (正回転)



逆回転させる場合はZ1とZ2を入れ替えて下さい。



A A カラ見/取付寸法

| 仕様 | |
|----------|--|
| タンク名 | |
| タンク寸法 | |
| 取扱い液 | |
| 接液部材質 | SUS304 |
| 公称回転速度 | 300/360 min ⁻¹ |
| 回転方向 | 上ヨリ見テ時計方向 |
| ギヤモータ | 住友タックスNEO CNVM01-507R-CB-S (コンデンサー始動) 単相全閉外扇屋外型 0.1kW 100V, 4P, 50/60Hz |
| 塗装色 | ギヤモータ部のみステンレスコート |
| 注文番号 | |
| 製作台数 | 1台 |
| ITEM NO. | |
| 概算質量 | 20kg |

| | | | | | |
|----|----------|--------|----------------|--------|----------|
| 17 | バイス | SCS13 | 1 | | |
| 16 | ワッシャー | SCS13 | 1 | | |
| 15 | アジャストボルト | SUS304 | 1 | | M12 |
| 14 | 取付ボルト | SUS304 | 1 | | M16 |
| 13 | ギヤモータ | 購入品 | 1 | | |
| 12 | カップリング | FC | 1 ⁸ | | |
| 11 | ベアリング | SUJ | 1 | | #6205zz |
| 10 | 本体 | SCS13 | 1 | | |
| 9 | 主軸 | SUS304 | 1 | | |
| 8 | スナップリング | SK85 | 1 | | |
| 7 | ベアリング | SUJ | 1 | | #6206DDU |
| 6 | オイルシール | NBR | 2 | | G38546 |
| 5 | ベアリング押工 | SUS304 | 1 | | |
| 4 | セットボルト | SUS304 | 2 | | M6 |
| 3 | 搅拌軸 | SUS304 | 1 | | |
| 2 | セットボルト | SUS304 | 1 | | M8 |
| 1 | 搅拌羽根 | SUS304 | 1 | HM70ベラ | 3枚翼 |

| | | | | |
|------|------------------|----|-----|------|
| 御注文先 | | | | |
| 御使用先 | | | | |
| 名称 | 可搬型電動攪拌機 | | | |
| 型式 | KPS-4001A | | | |
| 図面番号 | ホームページ用カタログ標準品 △ | | | |
| 製図 | 検図 | 承認 | 作成日 | 尺度 |
| y.o | | | | FREE |