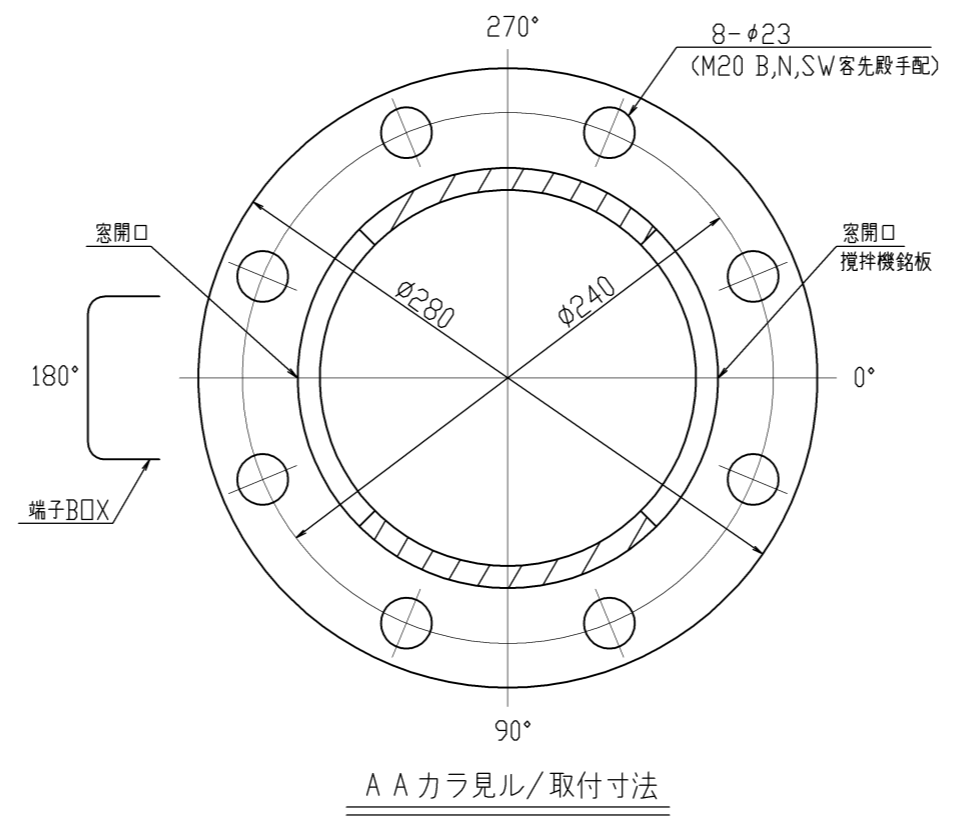
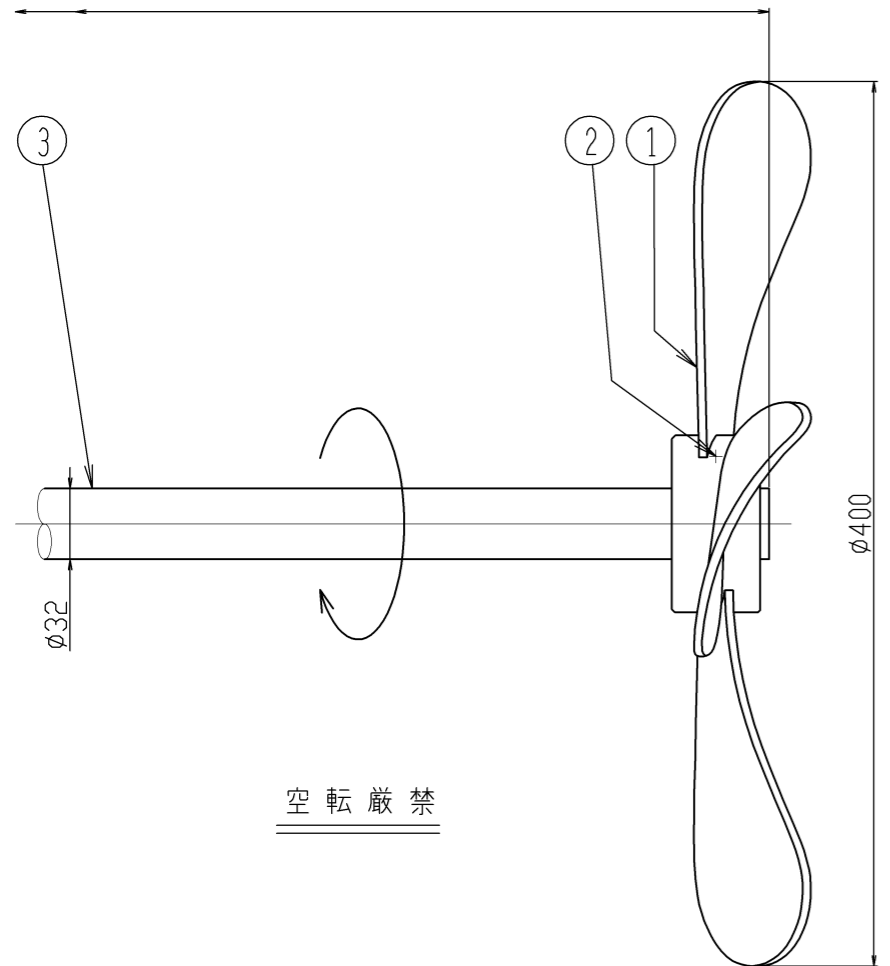
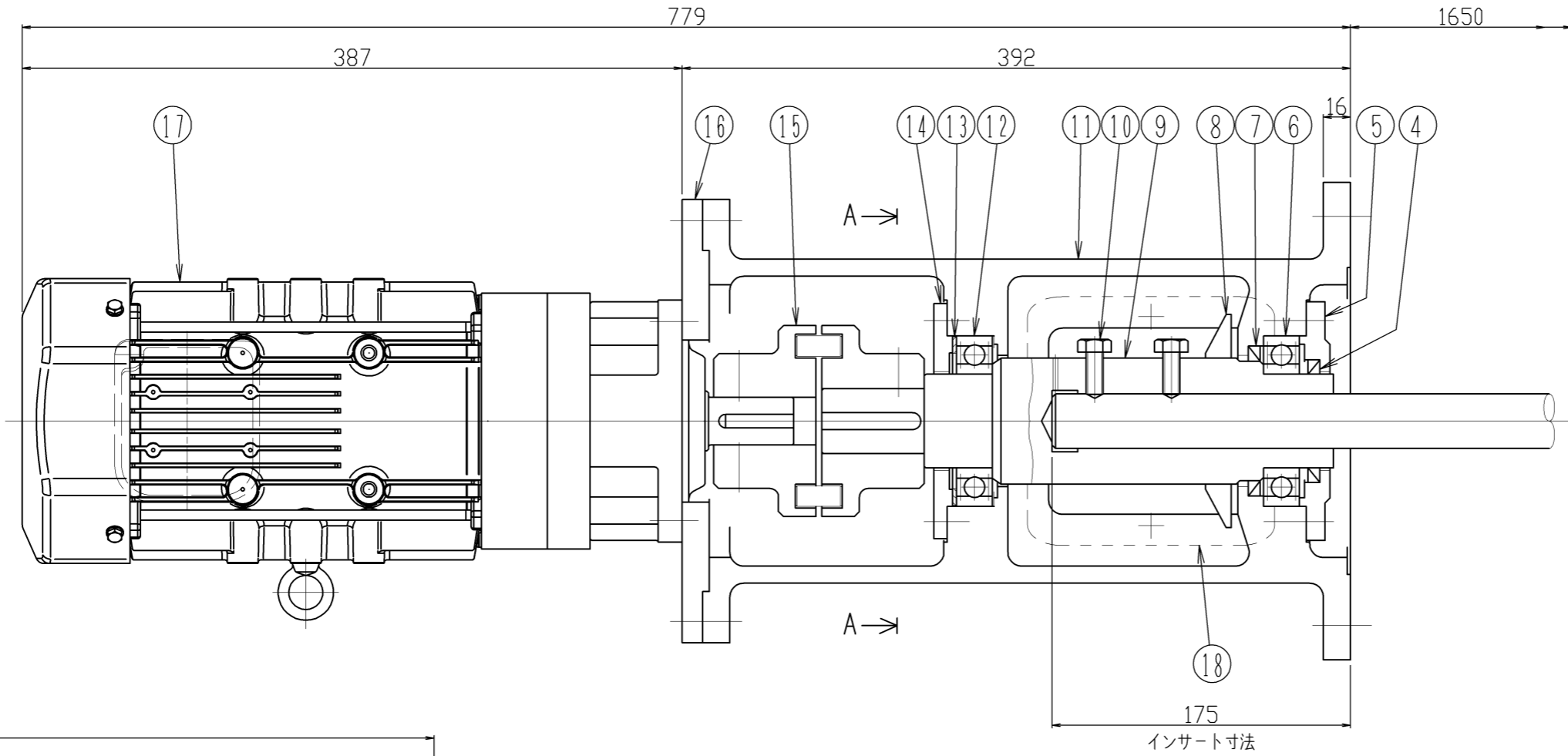


Rev	日付	担当
△		
△		
△		



18	窓カバー	SUS304	1 ^S		パンチングメタル
17	ギヤモータ	購入品	1		
16	相プレート	SS400	1		
15	カップリング	FC	1 ^S		
14	ベアリング押工	FCD450	1		
13	波ワッシャー	S65CM	1		BWW-6309
12	ベアリング	SUJ	1		#6211zz
11	本体	FCD450	1		
10	セットボルト	SUS304	4		M10
9	主軸	S45C	1		
8	防塵リング	NBR	1		
7	オイルシール	NBR	1		G70887
6	ベアリング	SUJ	1		#6211zz
5	ベアリング押工	FCD450	1		
4	オイルシール	NBR	1		G55727
3	攪拌軸	SUS304	1		
2	セットボルト	SUS304	1		M10
1	攪拌羽根	SUS304	1	HMプロペラ	3枚翼
番号	部品名	材質	個数	備考1	備考2

機器仕様	
接液部材質	SUS304
公称回転速度	300/360min ⁻¹
回転方向	上ヨリ見時計方向
ギヤモータ	住友アルタックスNEO CNVM2-509R-EP-5 全開外扇屋外型 1.5kW (IE3仕様) 200V, 4P, 50/60Hz
取合管座	JIS10K 150A
塗装色	マンセル 10GY 6/2
注文番号	
製作台数	1台
ITEM NO.	
概算質量	95kg

御注文先	
御使用先	
名称	縦型電動攪拌機
型式	HP-5005
図面番号	ホームページ用カタログ標準品 △
製図 y.o	検図 承認 作成日 尺度 FREE