

# KCP-670 型

あらゆる変化に素早く対応

## 特長

### ■ 簡単操作で低騒音

無段変速機はハンドルで変速操作ができる為、容易に最適な回転速度が得られ、運転音も静粛です。

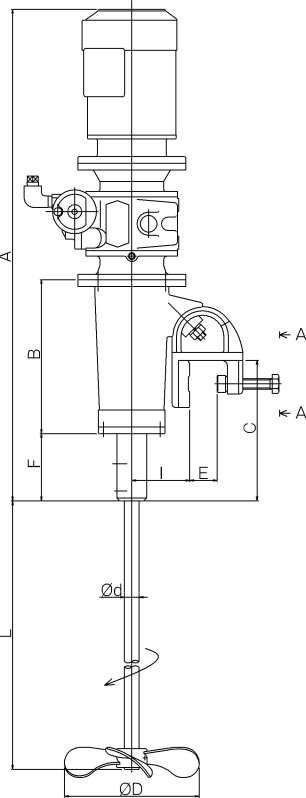
### ■ 粘度変化、液面変動運転にも安全に対応

液体の粘度変化や液面の上下動、液の排出時に変速ハンドルで回転速度を調整できる為、最適で安全な運転が可能です。



※本機は空転厳禁です。  
(一部機種を除く)  
※写真はイメージです。

## ■ 寸法図



## ■ 回転速度 (変速範囲) ・標準

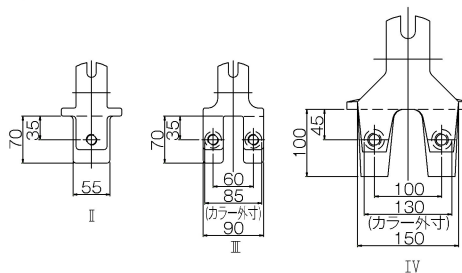
	回転速度 (min <sup>-1</sup> )	
	50Hz	60Hz
リングコーン変速機	50Hz	60Hz
NRX 型	0~500	0~600

## ■ 回転速度 (変速範囲) ・標準外

	回転速度 (min <sup>-1</sup> )	
	50Hz	60Hz
リングコーン変速機	50Hz	60Hz
NRX-G3 (M) 型	~0.4kW	0~166    0~200
NRX-G3型	0.75kW~	
NRX-G5 (M) 型	~0.4kW	0~100    0~120
NRX-G6型	0.75kW~	0~83.3    0~100

- 0.1kW以上は屋外型4極モータ 200V級を標準としています。
- 0.06kW、0.09kWは屋内型4極モータ 100V級を標準としています。
- NRX型は減速機無し、定トルク・定馬力の間的特性となります。  
※負荷具合で回転速度が変動することがあります。

- NRX-G型は遊星減速機付、定トルク・定馬力の間的特性となります。  
※負荷具合で回転速度が変動することがあります。



バイス寸法 (A-Aカラ見ル)

## ■ 標準仕様

型式	電動機			攪拌軸			攪拌翼			各部寸法				バイス寸法図	概算質量 (kg)
	出力 (kW)	馬力 (HP)	電圧 (V)	Φd (mm)	L (mm)	ΦD (mm)	A (mm)	B (mm)	C (mm)	I (mm)	E (mm)	F (mm)			
KCP-6700-NRX	0.06	1/12	100	19	600	100	507	213	156	81	41	70	II	16	
KCP-6701-NRX	0.09	1/8			800	120	522							17	
KCP-6702-NRX	0.2	1/4	200	19	1000	160	711	229	209	86	41	100	III	35	
KCP-6703-NRX	0.4	1/2			1200	200	731							39	
KCP-6704-NRX	0.75	1	200	28	1350	250	912	354	272	110	62	100	IV	81	
KCP-6705-NRX	1.5	2			1500	300	1039							110	

●攪拌翼はφ100を3枚プロペラ×1段、φ120以上はHMプロペラ(3枚翼)×1段を標準としています。●攪拌軸、攪拌翼の材質はSUS304を標準としています。●攪拌軸長、攪拌翼径で上記標準外寸法をお求めの場合はご相談下さい。●EはMAX寸法を表します。●電源コードは付属していません。●上記寸法は予告なく変更する場合があります。