

# KAP-657型

エアモータ搭載で防爆エリアでも安全運転

## 特長

- **安心、安全な防爆構造**  
防爆エリアに最適で電動機に比べコンパクトです。
- **豊富な回転数をラインナップ**  
ニッセイ減速機を標準採用。低速から中速まで選択可能です。
- **回転速度が変速可能**  
スピードコントローラー(オプション)操作で回転速度が変速可能です。



トップミキサー  
型

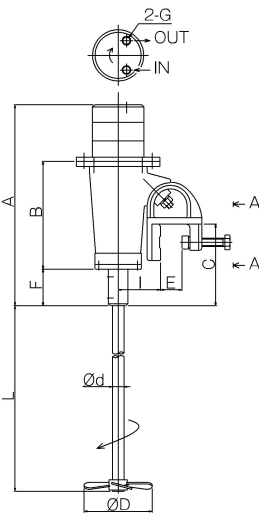
側面型

ポータブルミキサー  
可搬型

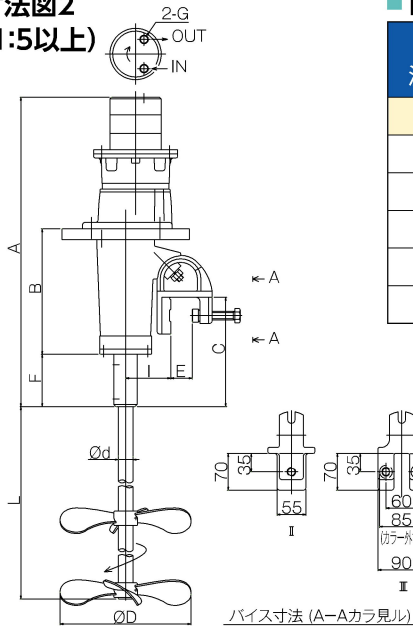
ポータブルミキサー  
ドラム缶用

※写真はイメージです。

■ 寸法図1 (1:1)



■ 寸法図2 (1:5以上)



■ 回転速度

標準減速比	回転速度 (min <sup>-1</sup> ) エア圧:0.49MPa・G
1:1	1800
1:5	360
1:10	180
1:15	120
1:20	90
1:30	60

- 減速比1:1(エアモータ直結)は寸法図1を1:5以上は寸法図2を表します。
- 回転速度はエア圧0.49MPa・Gの最大出力時の公称値です。配管機器を設置した場合、能力は約70%に低下します。

## 標準仕様

型式	エアモータ (エア圧:0.49MPa・G)			減速比	攪拌軸		各部寸法							パイプ寸法図	概算質量 (kg)																					
	出力 (kW)	馬力 (HP)	エア消費量 (Nm <sup>3</sup> /min)		φd (mm)	L (mm)	φD (mm)	A (mm)	B (mm)	C (mm)	I (mm)	E (mm)	F (mm)			G (mm)																				
KAP-6572-1	0.2相当	1/4	0.40	—	19	800	130	372	206	156	81	41	70	Rc1/4	II	14																				
KAP-6572-5				1/5	22	1000	200	506	216							156	81	41	70	Rc1/4	II	23														
KAP-6572-10				1/10																		250	506	216	156	81	41	70	Rc1/4	II	23					
KAP-6572-15				1/15																											300	506	216	156	81	41
KAP-6572-20				1/20																		24														
KAP-6572-30	1/30	28	1000	350	574	240	209	86	41	100	Rc3/8	III	32																							
KAP-6573-1	—	22	1000	150	384	206	156	81	41	70			Rc3/8	III	16																					
KAP-6573-5	0.4相当	1/2	0.68	1/5	28	1200	250	591	240	209					86	41	100	Rc3/8	III	31																
KAP-6573-10				1/10																300	591	240	209	86	41	100	Rc3/8	III	31							
KAP-6573-15				1/15																									350	591	240	209	86	41	100	Rc3/8
KAP-6573-20				1/20							400	604																								
KAP-6573-30				1/30									41																							
KAP-6574-1	0.75相当	1	1.30	—	28	1200	170	472	239	209	86	41	100	Rc1/2	III	29																				
KAP-6574-5				1/5												300	633	240	209	86	41	100	Rc1/2	III	41											
KAP-6574-10				1/10																					350	633	240	209	86	41	100	Rc1/2	III	41		
KAP-6574-15				1/15																														400	633	240
KAP-6574-20				1/20																					45											

● 攪拌翼は減速比1/1で高速用3枚プロペラ×1段、減速比1/5以上でHMプロペラ(3枚翼)×2段を標準としています。● 攪拌軸、攪拌翼の材質はSUS304を標準としています。● 攪拌軸長、攪拌翼径で上記標準外寸法をお求めの場合はご相談下さい。● EはMAX寸法を表します。● 3点セット(レギュレータ、エアフィルタ、ルブリケータ)、スピードコントローラー、配管は付属しておりません。● 上記寸法は予告なく変更する場合があります。

取付架台