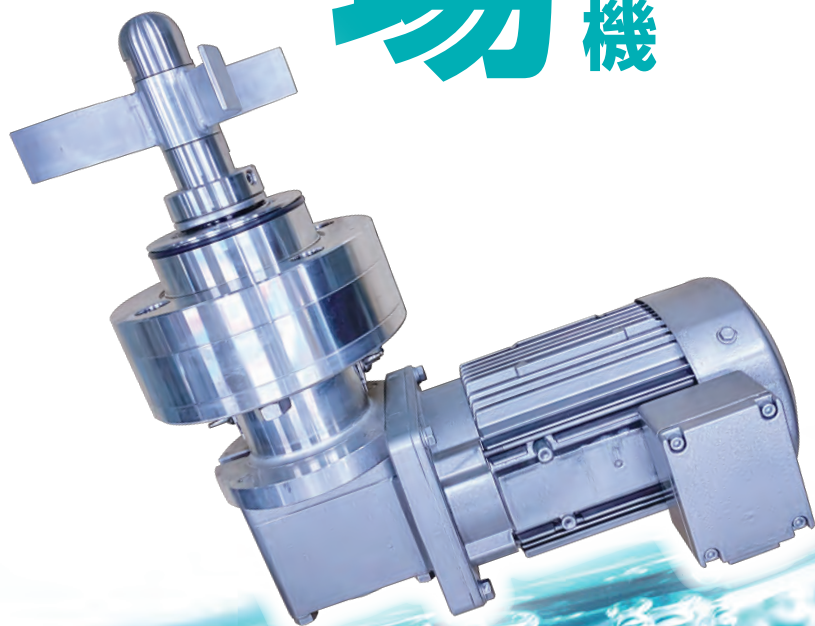


阪和の ボトム攪拌機 登場



ボトムミキサー **BM-00** 型

阪和化工機のボトムミキサーは極限まで液溜まりを無くすことを目的に設計されました。
また、ステンレス製ボディを標準採用することで食品、医薬業界を中心としたサニタリー性を
求められる現場で活躍する仕様となっております。

安 

他メーカーのボトム型攪拌機
と比べてお求めやすい価格と
なっております

小 

コンパクトな造りのため取り
付けが困難な環境下でも使用
可能です

軽 

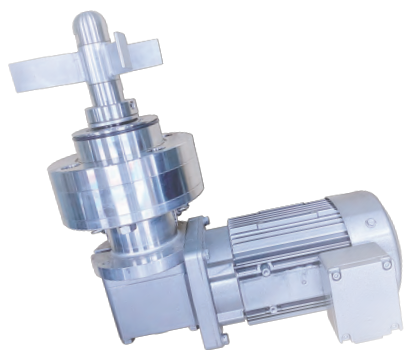
軽量化された本体設計のため
メンテナンス等が容易に行え
ます



阪和化工機株式会社

BM-00型

コンパクトで軽量なボトム型



特長

■ 取付場所に困らない

タンク底に取付のためタンク上部にスペースが無くてもご使用いただけます。コンパクトな構造ですので下部スペースも取りません。

■ パッドフランジ支給

納入時にパッドフランジと取付ボルトを支給致します。
※タンクへの溶接はお客様にてお願い致します。

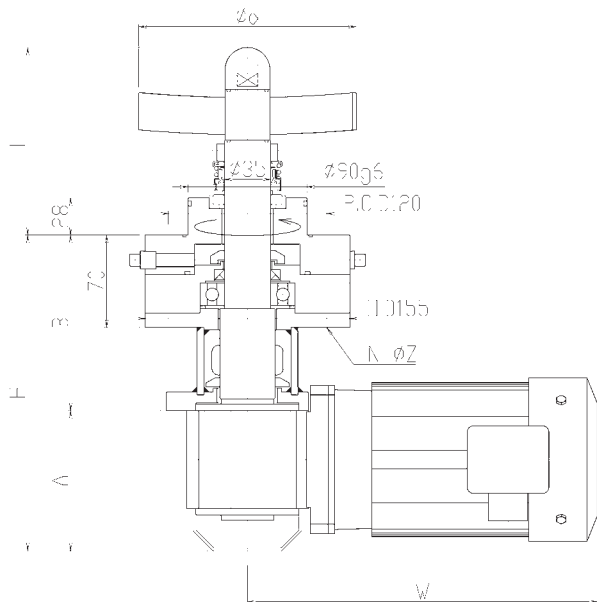
■ 液溜まり・液漏れ対策も万全

設置面は液が残りやすい構造となっております。
軸封部にはメカニカルシールを標準採用しております。

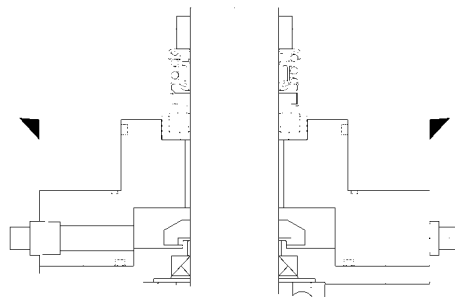
■ ステンレス本体で清潔感UP

錆の発生を防ぐのはもちろん、清潔感にも配慮しました。
衛生面を重視する食品・医薬業界に最適です。

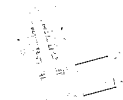
■ 寸法図



■ メカニカルシール部詳細



■ 取付イメージ図



■ 標準仕様

型式	電動機			パッドフランジ寸法				攪拌軸		攪拌翼	各部寸法				概算質量 (kg)
	出力 (kW)	回転数 (min-1)	電圧 (V)	O.D (mm)	P.C.D (mm)	N-ΦZ (個)-(mm)	厚み (mm)	Φd (mm)	L (mm)	ΦD (mm)	A (mm)	B (mm)	H (mm)	W (mm)	
BM-002M-AV	0.2	36~360	200	155	120	4-19	28	35	142	100	132	106	238	265	23
BM-003M-AV	0.4	36~360	200	155	120	4-19	28	35	148	150	138	124	262	334	31
BM-004M-AV	0.75	36~360	200	155	120	4-19	28	35	154	180	138	125	263	375	37

●攪拌軸、攪拌翼の材質はSUS304を標準としています。材質変更可能です。●攪拌軸長、攪拌翼径で上記標準外寸法をお求めの場合はご相談下さい。●インバータは付属しません。●電源コードは付属しておりません。●概算質量にパッドフランジは含んでおりません。●上記寸法は予告なく変更する場合があります。