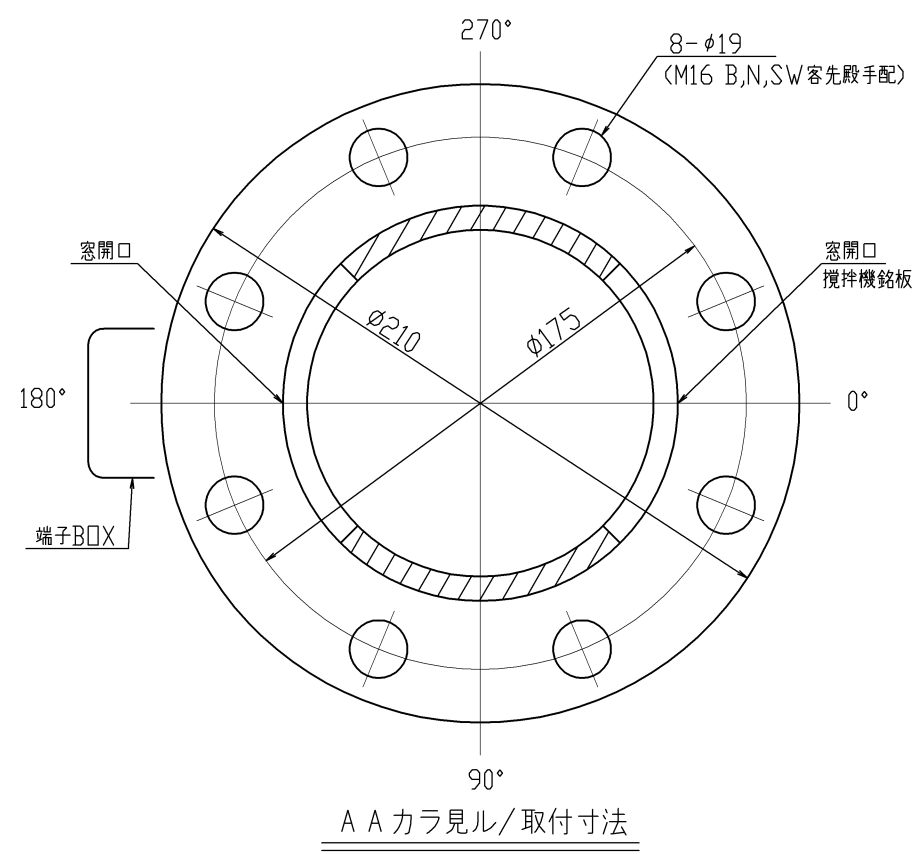
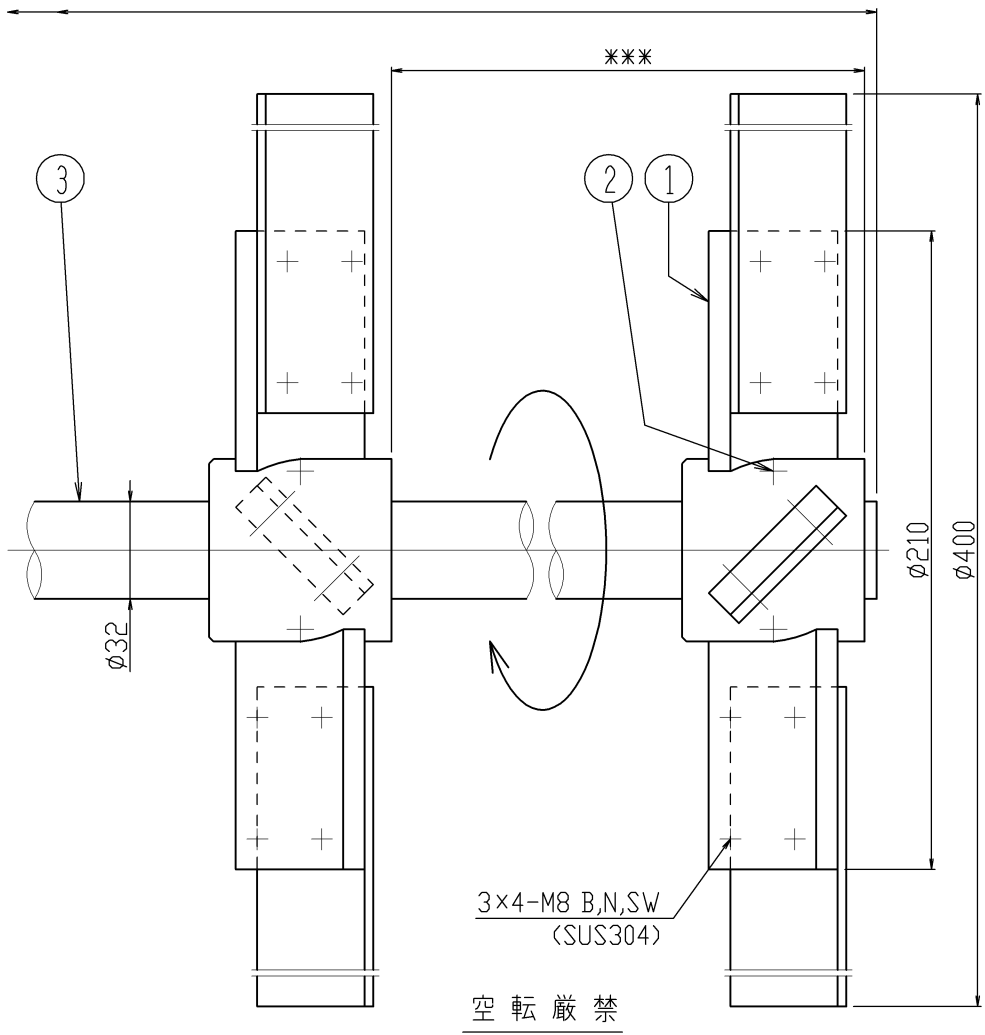
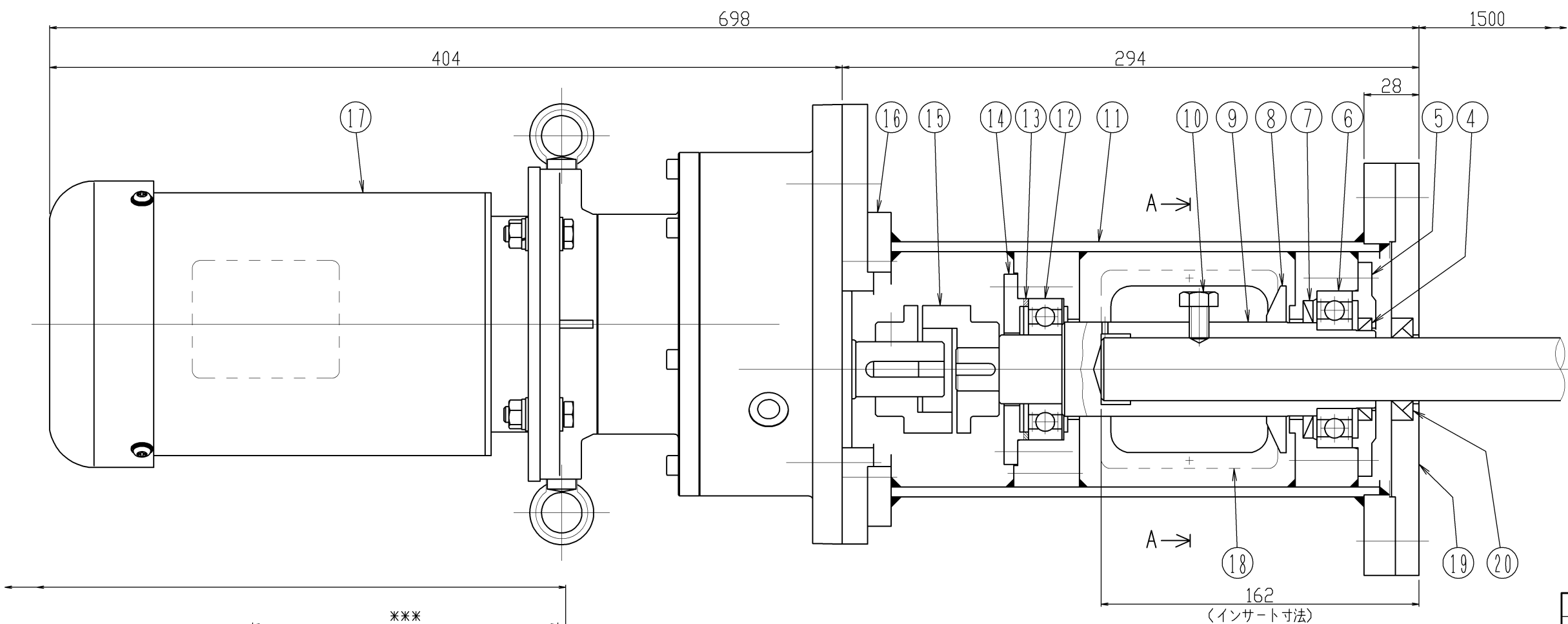


Rev	日付	担当
△		
△		
△		



機器仕様	
接液部材質	SUS304
公称回転速度	100/120min ⁻¹
回転方向	上ヨリ見テ時計方向
ギヤモータ (IE3仕様)	住友製 ZVFXMS04-1280-EP-15 全閉外扇屋外型 0.37kW 200V, 4P, 50/60Hz
取合管径	JIS10K 100A
塗装色	無塗装
注文番号	-
製作台数	1台
ITEM NO.	-
概算質量	67kg

20	オイルシール	NBR	1		D325211
19	フランジ	SUS304	1		
18	窓カバー	SUS304	1 ^S		パンチングメタル
17	ギヤモータ	購入品	1		
16	相プレート	SUS304	1		
15	カップリング	FC	1 ^S		
14	ベアリング押工	SUS304	1		
13	波ワッシャー	S65CM	1		BWW-6306
12	ベアリング	SUJ	1		#6207zz
11	本体	SUS304	1		
10	セットボルト	SUS304	2		M10
9	主軸	SUS304	1		
8	防塵リング	NBR	1		
7	オイルシール	NBR	1		G48706
6	ベアリング	SUJ	1		#6208zz
5	ベアリング押工	SUS304	1		
4	オイルシール	NBR	1		G40525
3	攪拌軸	SUS304	1		
2	セットボルト	SUS304	4		M8
1	攪拌羽根	SUS304	2		3枚傾斜パドル
番号	部品名	材質	個数	備考1	備考2

御注文先	
御使用先	
名称	縦型電動攪拌機
型式	SSS-6003L1-15
図面番号	ホームページ用カタログ標準図 △
製図 h, s	検図 承認 作成日 尺度 FREE