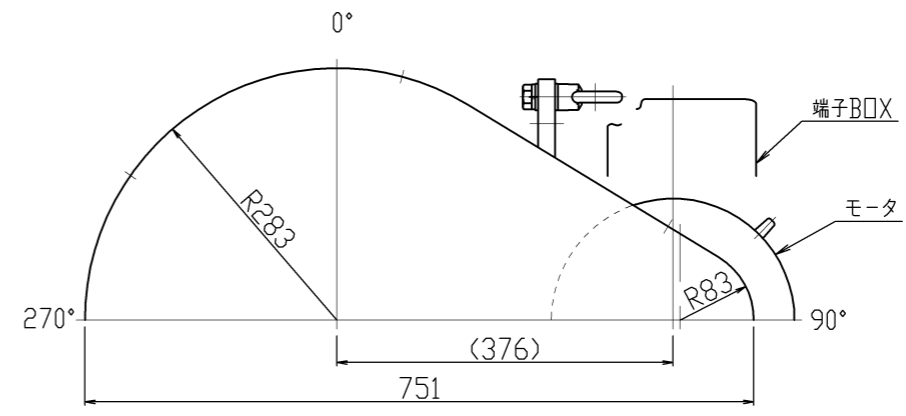
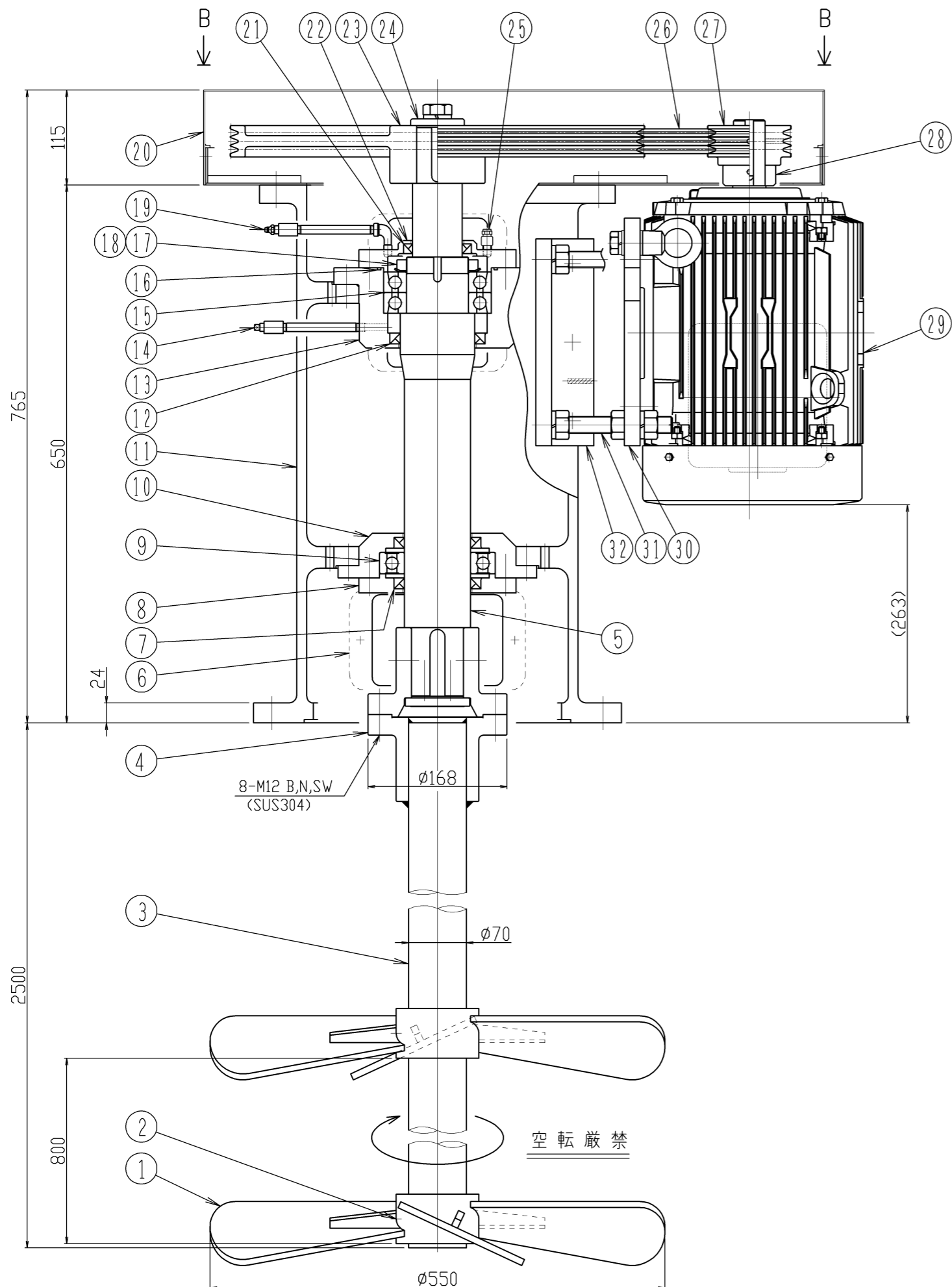
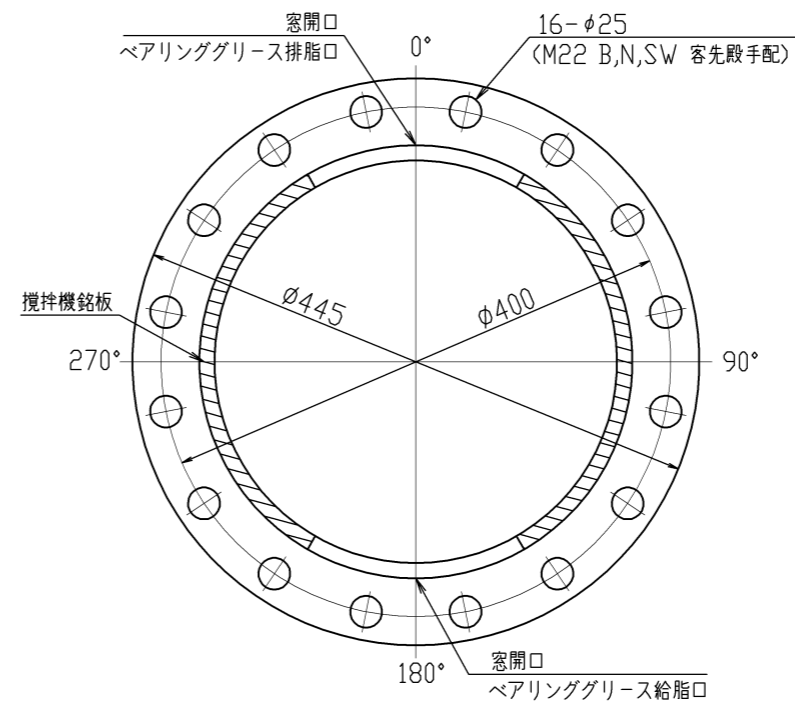


Rev	日付	担当
△		
△		
△		



BBカラ見ル (S=FREE)



AAカラ見ル/取付寸法

機器仕様	
接液部材質	SUS304
公称回転速度	300/360 min ⁻¹
回転方向	上ヨリ見テ時計方向
モータ (IE3仕様)	日立製 全閉外扇屋外型 7.5kW 200V, 4P, 50/60Hz
取合管座	JIS10K 300A
塗装色	マンセル 10GY 6/2
注文番号	
製作台数	1台
ITEM NO.	
概算質量	425kg

32	ブラケット	FCD450	1		
31	アジャストボルト	SUS304	4 ^S		M20
30	モータベース	SS400	1		
29	モータ	購入品	1		
28	セットカラー	SUS304	1		
27	モータプーリー	FC200	1		100-3V-3
26	Vベルト	合成ゴム	3		3V-710
25	リリーフニップル	SUS304	1		PT 1/8
24	プーリー押工	SUS304	1		
23	主プーリー	FC200	1		500-3V-3
22	ベアリング押工 (上)	SS400	1		
21	オイルシール	NBR	1		D608212
20	ベルトカバー	SPCC	1 ^S		
19	グリースニップル	SUS304	1	A型	PT 1/8
18	ベアリングワッシャー	購入品	1		AW15
17	ベアリングナット	購入品	1		AN15
16	Oリング	NBR	1		G140
15	ベアリング (上)	SUJ	1		#7215BDB
14	プラグ	SUS304	1		PT 1/8
13	ベアリングケース (上)	FCD450	1		
12	オイルシール	NBR	1		D9011513
11	本体	FCD450	1		
10	ベアリングケース (下)	FCD450	1		
9	ベアリング (下)	SUJ	1		#6216zz
8	ベアリング押工 (下)	SS400	1		
7	オイルシール	NBR	2		D8010513
6	窓カバー	SUS304	2 ^S		パンチングメタル
5	主軸	S45C	1		
4	カップリング	S25C	1 ^S		
3	攪拌軸	SUS304	1		
2	セットボルト	SUS304	4	ロケット付	M12
1	攪拌羽根	SUS304	2		3枚プロペラ

御注文先				
御使用先				
名称	縦型電動攪拌機			
型式	HMA-9009			
図面番号	ホームページ用カタログ標準図 △			
製図	検図	承認	作成日	尺度
k, u	m, k	j, m	2024.08.05	FREE