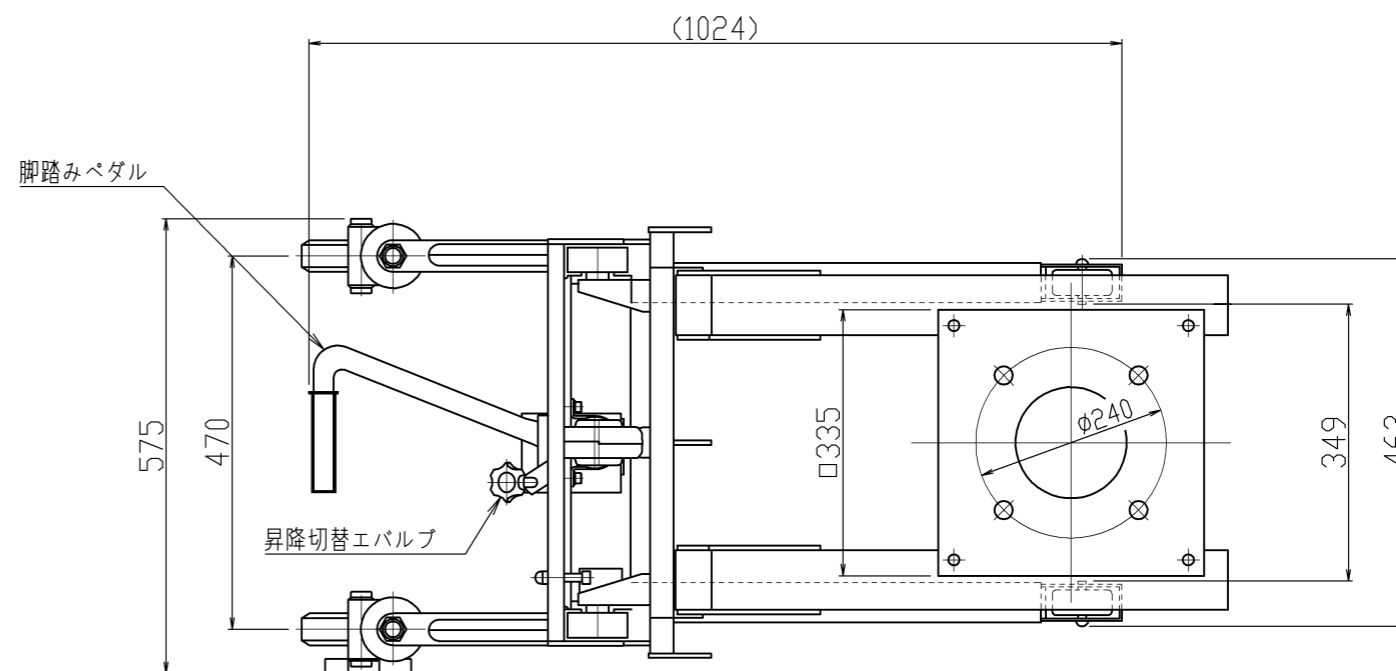
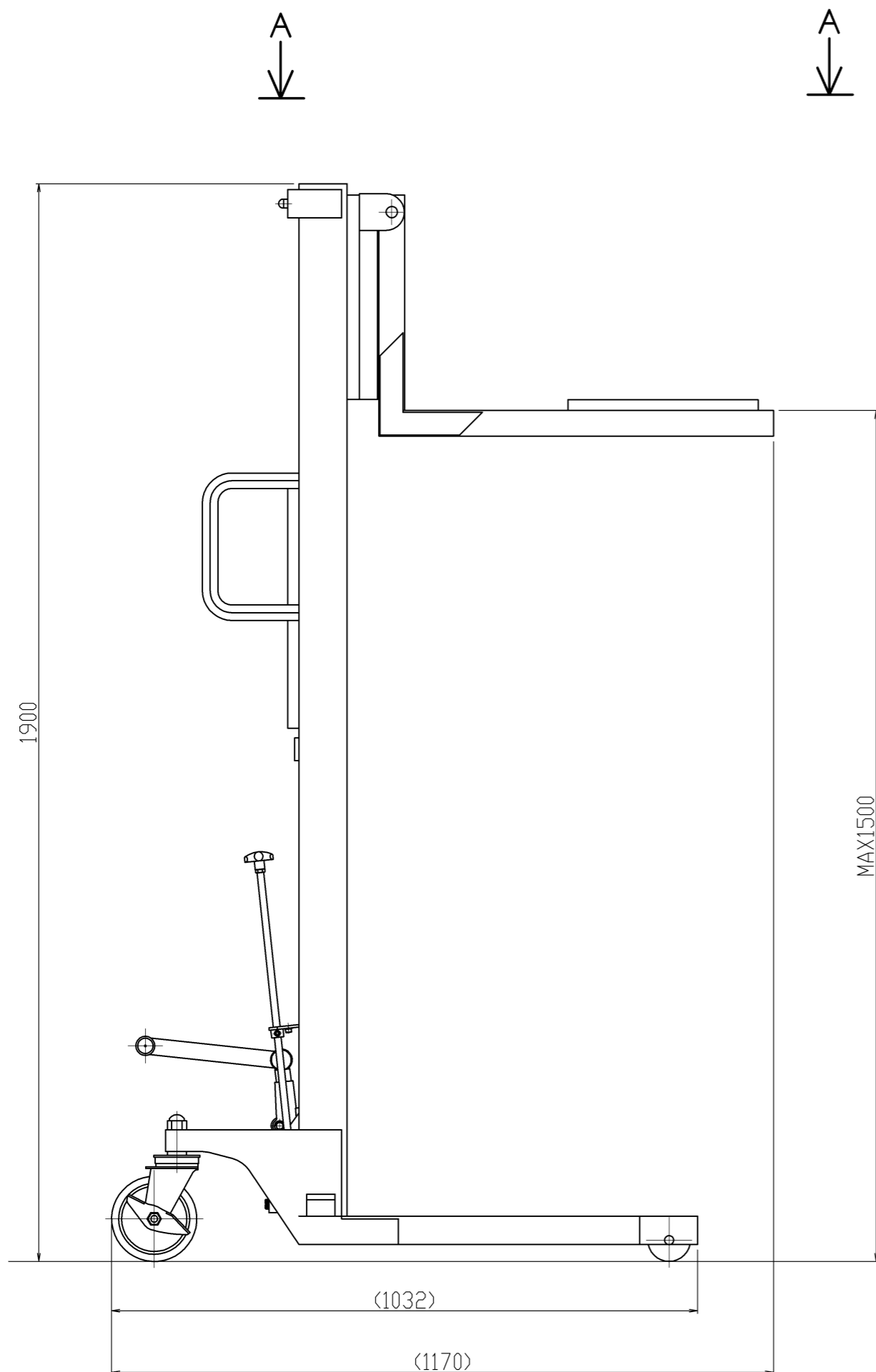


△	年月日	氏名
△		
△		
△		



AAカラ見ル

1	昇降架台	SS400他	1		
番号	部品名	材質	個数	部品番号	備考
指図書番号	御注文先				
	御使用先				
写図		第三角法	型式		
製図	s,m	入庫	尺度		
設計		1/9.5	名称	SG-II型	
検図	承認		図番	ホームページ用カタログ標準品	
阪和化工機株式会社					