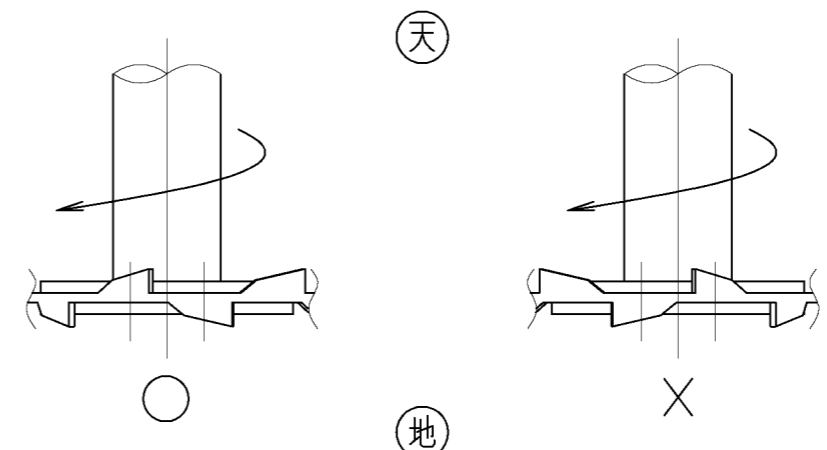
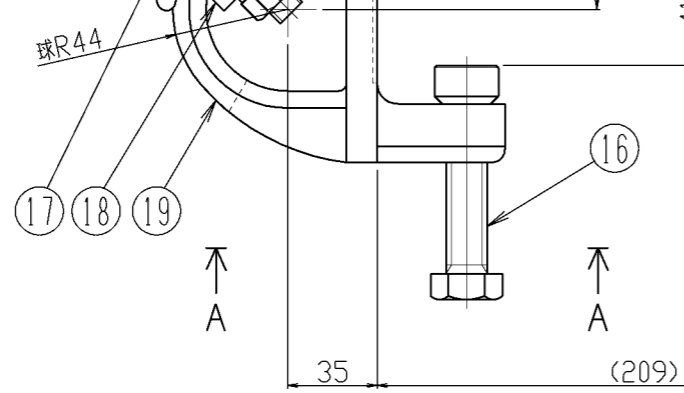
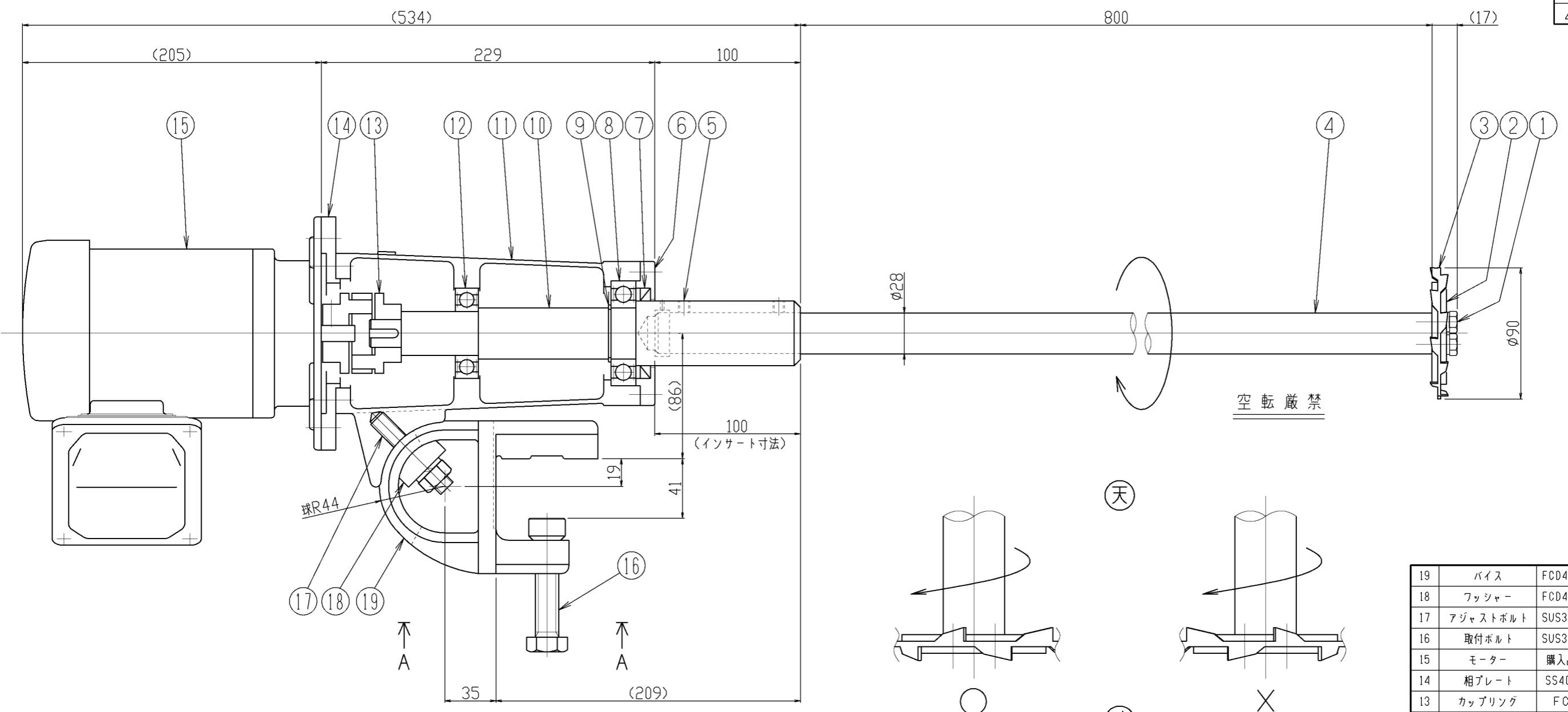
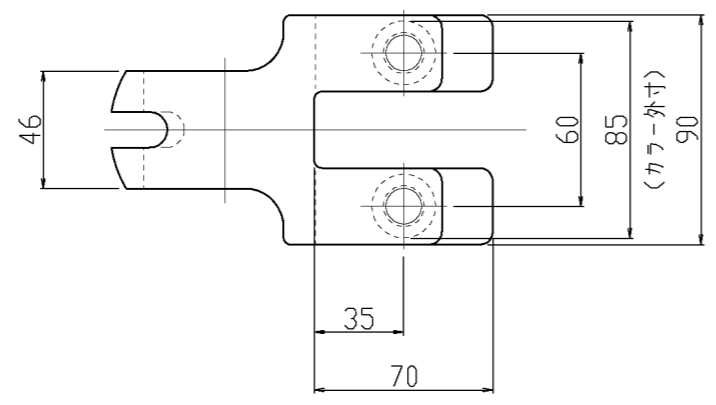


△	年月日	氏名
△		
△		
△		



乳化タービン取付図

*反時計方向に回転させる場合は上図右側の取付状態で御使用下さい。



A Aカラ見ル/取付寸法

19	バイス	FCD450	1		
18	フッシャー	FCD450	1		
17	アジャストボルト	SUS304	1		M12
16	取付ボルト	SUS304	2		M16
15	モーター	購入品	1		
14	相プレート	SS400	1		
13	カップリング	FC	1 ^S		
12	ベアリング	SUJ	1		#6206zz
11	本体	AC4A-F	1		
10	主軸	SUS304	1		
9	スナップリング	SK85	1		
8	ベアリング	SUJ	1		#6207zz
7	オイルシール	NBR	1		G45627
6	ベアリング押エ	AC4A-F	1		
5	セットボルト	SUS304	2		M8
4	攪拌軸	SUS304	1		
3	攪拌羽根	SUS304	1		乳化タービン
2	セットカラー	SUS304	2		
1	セットボルト	SUS304	2	1/10y州	M8
番号	部品名	材質	個数	備考1	備考2

機器仕様	
タンク名	
タンク寸法	
取扱い液	
接液部材質	SUS304
公称回転速度	1500/1800min ⁻¹
回転方向	上ヨリ見て時計方向
モーター	五社製 全閉外扇屋外型 0.2kW 200V, 4P, 50/60Hz
塗装色	マンセル 10GY 6/2
注文番号	
製作台数	1台
ITEM NO.	
概算質量	22kg

指図書番号	御注文先	御使用先			
写図		型式	KZP-6302		
製図	s,m	第三角法			
設計		入庫	尺度	名称	可搬型電動攪拌機
検図	承認	1/3	名称		
阪和化工機株式会社		図番	ホームページ用カタログ標準品		