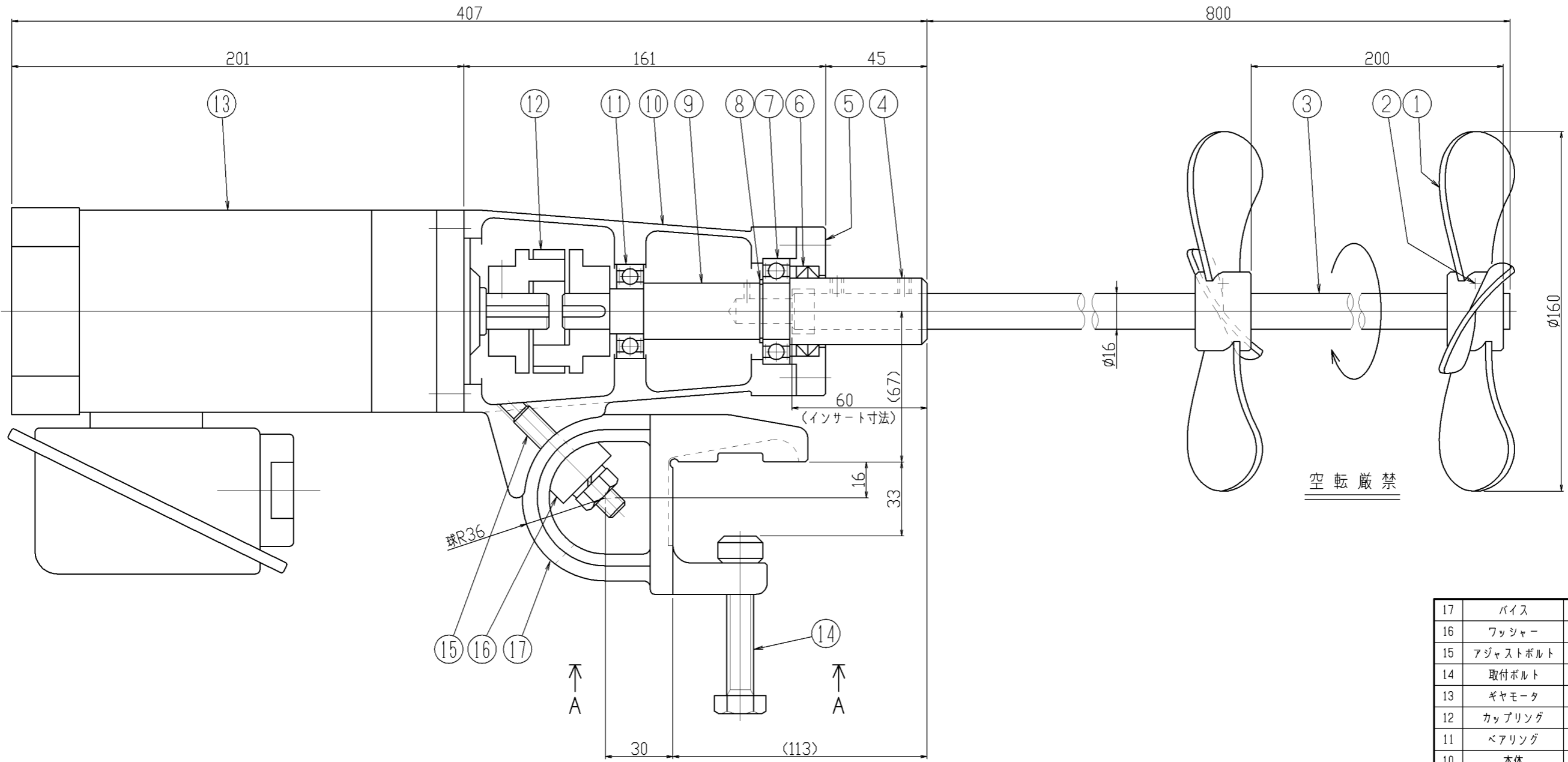
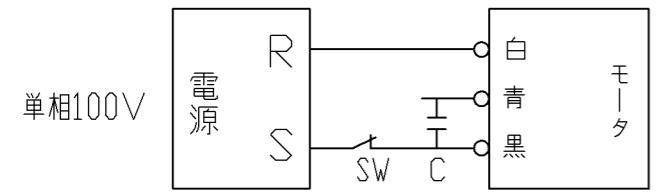


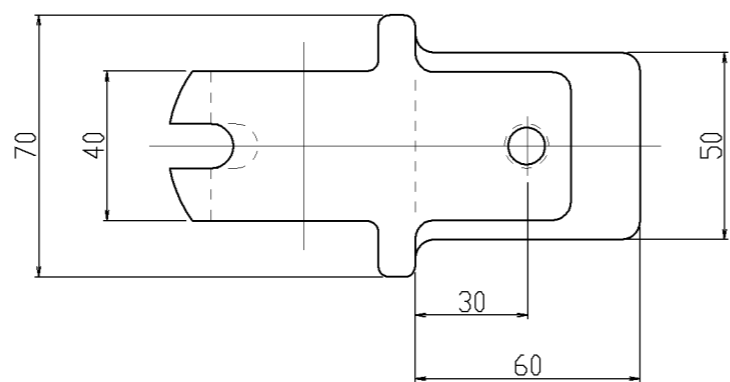
△	年月日	氏名
△		
△		
△		



モーター結線方法（正回転）



逆回転させる場合はSWを切り替えて下さい。



AAカラ見ル/取付寸法

仕様	
タンク名	
タンク寸法	
取扱液	
接液部材質	SUS304
公称回転速度	250/300min ⁻¹
回転方向	上ヨリ見テ時計方向
ギヤモータ	住友7wタックスNEO CNVM009-5067-CA-6 (コンデンサー始動) 単相全閉外扇型 90W 100V, 4P, 50/60Hz
塗装色	ギヤモータ部のみステンレスコート
注文番号	
製作台数	1台
ITEM NO.	
概算質量	13kg

17	パイプ	SCS13	1		
16	ワッシャー	SCS13	1		
15	アジャストボルト	SUS304	1		M10
14	取付ボルト	SUS304	1		M12
13	ギヤモータ	購入品	1		
12	カップリング	FC	1 ^S		
11	ベアリング	SUJ	1		#6004zz
10	本体	SCS13	1		
9	主軸	SUS304	1		
8	スナップリング	SK85	1		
7	ベアリング	SUJ	1		#6005DDU
6	オイルシール	NBR	2		G30405
5	ベアリング押エ	SUS304	1		
4	セットボルト	SUS304	2		M6
3	攪拌軸	SUS304	1		
2	セットボルト	SUS304	2		M6
1	攪拌羽根	SUS304	2	HM70ベテ	3枚翼
番号	部品名	材質	個数	備考1	備考2

指図書番号	御注文先	
	御使用先	
写図		型式 KPS-4090A
製図	s,m	第三角法
設計		名 稱 可搬型電動攪拌機
検図	承認	1/2
阪和化工機株式会社		ホームページ用カタログ標準図