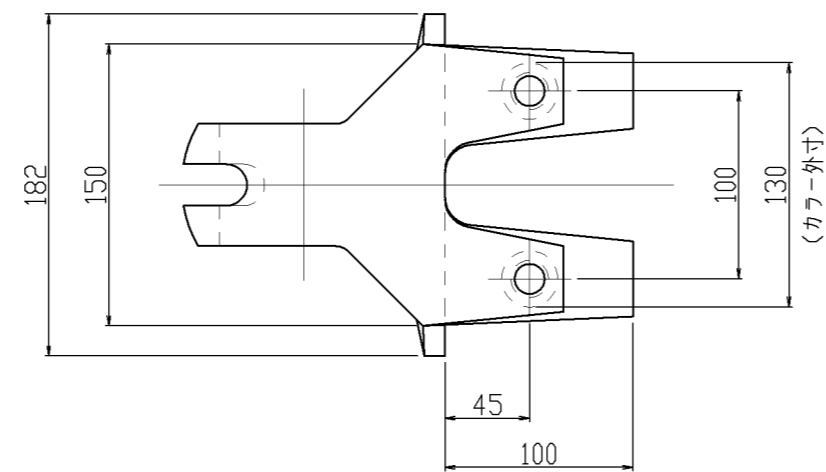
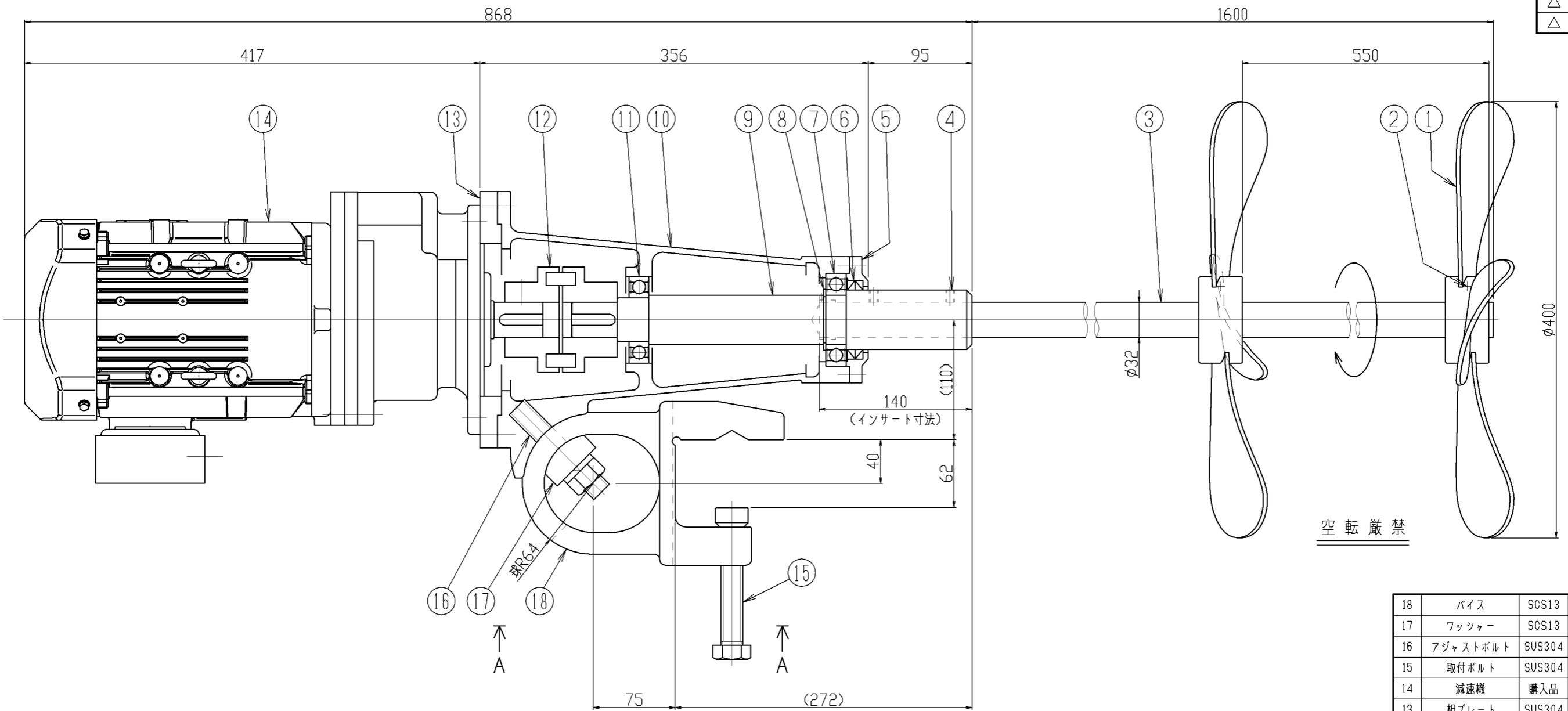


△	年月日	氏名
△		
△		
△		



A A カラ見ル/取付寸法

機器仕様	
タンク名	
タンク寸法	
取扱い液	
接液部材質	SUS304
公称回転速度	310/370min ⁻¹
回転方向	上ヨリ見て時計方向
減速機及びモーター (IE3仕様)	住友サイコロ CVVM3-6115SK-EP-5 全閉外扇屋外型 2.2kW 200V, 4P, 50/60Hz
塗装色	減速機及びモーター部のみステンレスコート
注文番号	
製作台数	1台
ITEM NO.	
概算質量	96kg

18	バイス	SCS13	1		
17	ワッシャー	SCS13	1		
16	アジャストボルト	SUS304	1		M20
15	取付ボルト	SUS304	2		M20
14	減速機	購入品	1		
13	相プレート	SUS304	1		
12	カップリング	FC	1 ^S		
11	ベアリング	SUJ	1		#6208zz
10	本体	SCS13	1		
9	主軸	SUS304	1		
8	スナップリング	SK85	1		
7	ベアリング	SUJ	1		#6209DDU
6	オイルシール	NBR	2		G55727
5	ベアリング押エ	SUS304	1		
4	セットボルト	SUS304	4		M8
3	攪拌軸	SUS304	1		
2	セットボルト	SUS304	2		M10
1	攪拌羽根	SUS304	2	HMプロペラ	3枚翼
番号	部品名	材質	個数	備考1	備考2

指図書番号	御注文先	
	御使用先	
写図		第三角法
製図 s,m		型式
設計	入庫	尺度
検図	承認	1/4
		名称
		可搬型電動攪拌機
阪和化工機株式会社		図番
		ホームページ用カタログ標準図