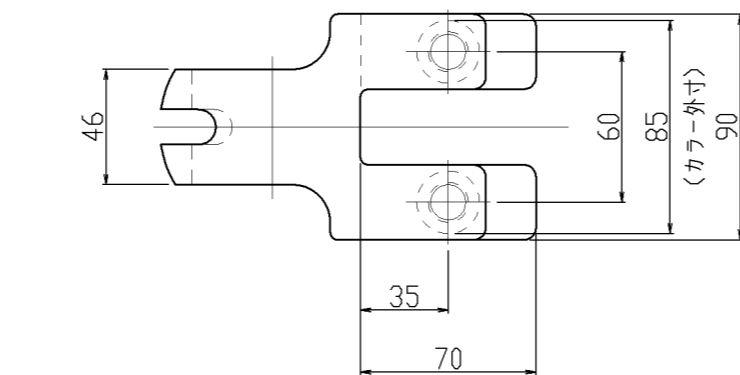
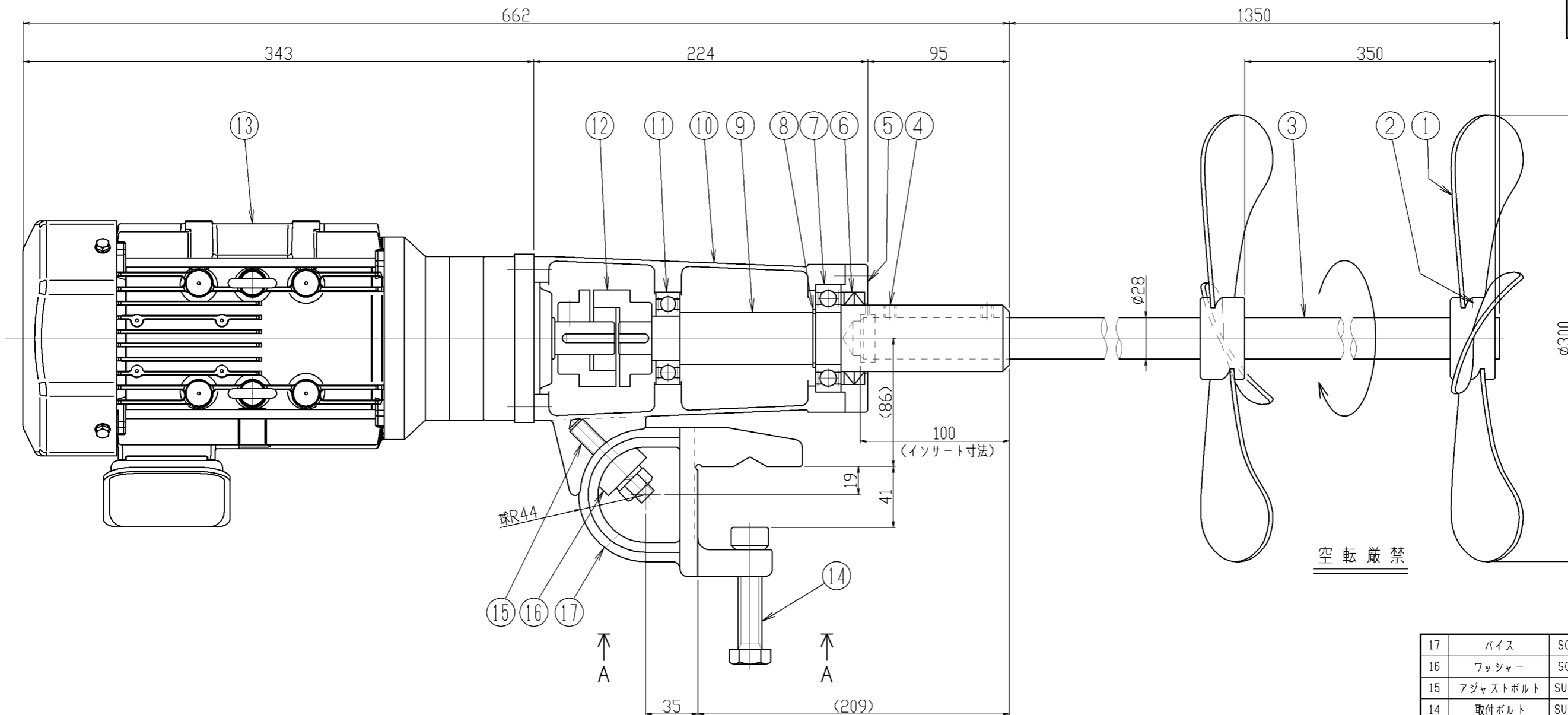


△	年月日	氏名
△		
△		
△		



A A カラ見ル/取付寸法

機器仕様	
タンク名	
タンク寸法	
取扱い液	
接液部材質	SUS304
公称回転速度	300/360min <sup>-1</sup>
回転方向	上ヨリ見テ時計方向
ギヤモータ	住友7RクックスNEO CNVMI-508R-EP-5 全開外扇屋外型 0.75kW (IE3仕様)
塗装色	ギヤモータ部のみステンレスコート
注文番号	
製作台数	1台
ITEM NO.	
概算質量	39kg

17	バイス	SCS13	1		
16	ワッシャー	SCS13	1		
15	アジャストボルト	SUS304	1		M12
14	取付ボルト	SUS304	2		M16
13	ギヤモータ	購入品	1		
12	カップリング	FC	1 <sup>S</sup>		
11	ベアリング	SUJ	1		#6206zz
10	本体	SCS13	1		
9	主軸	SUS304	1		
8	スナップリング	SK85	1		
7	ベアリング	SUJ	1		#6207DDU
6	オイルシール	NBR	2		G45627
5	ベアリング押工	SUS304	1		
4	セットボルト	SUS304	2		M8
3	攪拌軸	SUS304	1		
2	セットボルト	SUS304	2		M8
1	攪拌羽根	SUS304	2	HM70x7	3枚翼
番号	部品名	材質	個数	備考1	備考2

指図書番号	御注文先			
	御使用先			
写図		第三角法	型式	KPS-4004
製図	s,m	入庫	尺度	
設計			1/3	名称
株	承認			可搬型電動攪拌機
図				番
阪和化工機株式会社		ホームページ用カタログ標準図		