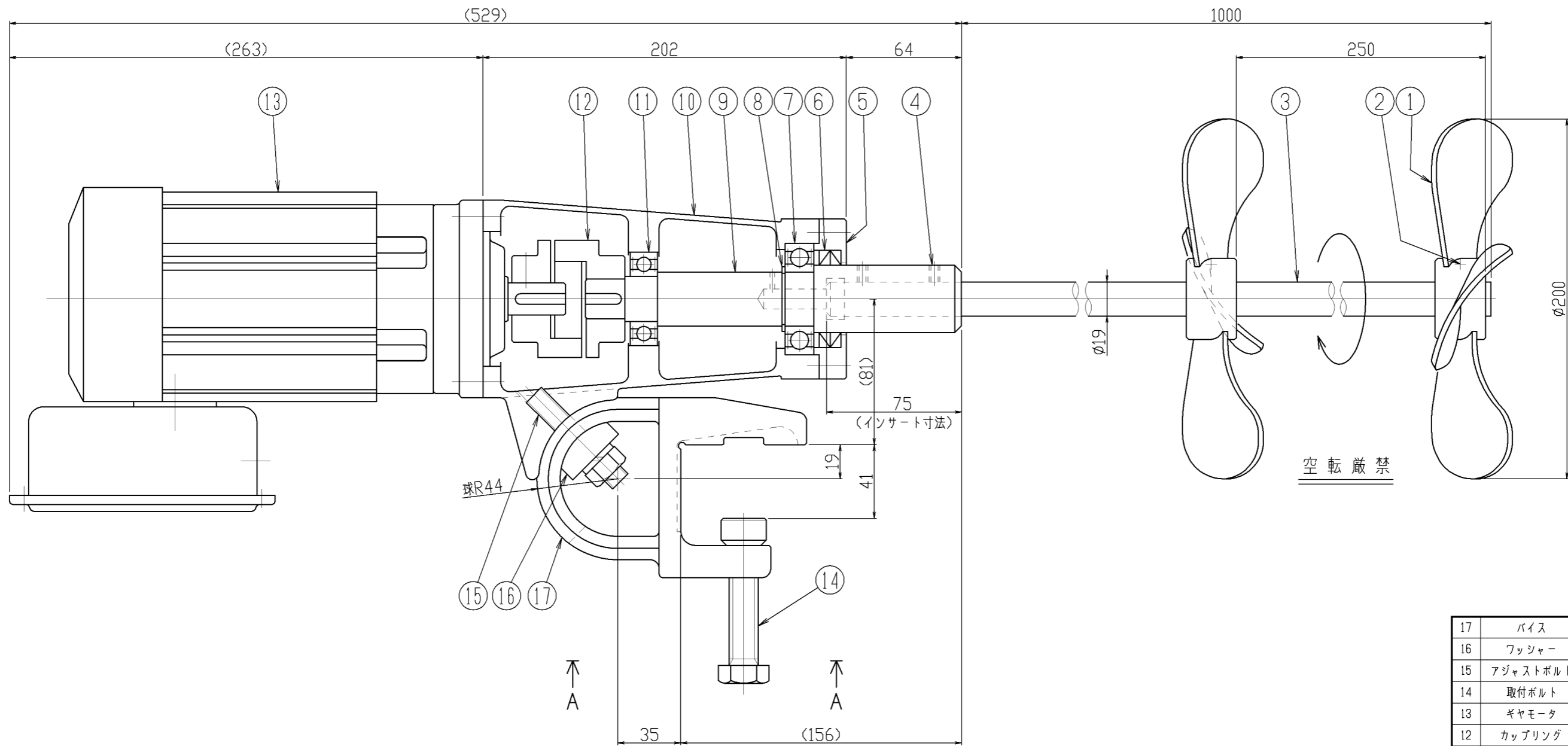
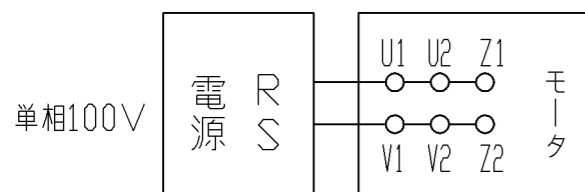


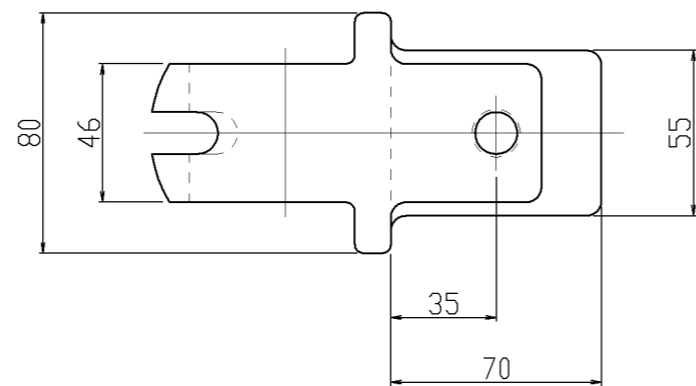
△	年月日	氏名
△		
△		
△		



モーター結線方法（正回転）



逆回転させる場合はZ1とZ2を入れ替えて下さい。



A Aカラ見ル/取付寸法

仕様	
タンク名	
タンク寸法	
取扱液	
接液部材質	SUS304
公称回転速度	300/360min ⁻¹
回転方向	上ヨリ見て時計方向
ギヤモータ	住友アルケックNEO CNVM02-507R-CB-5 (コンデンサー始動) 単相全閉外扇屋外型 0.2kW 100V, 4P, 50/60Hz
塗装色	ギヤモータ部のみステンレスコート
注文番号	
製作台数	1台
ITEM NO.	
概算質量	21kg

17	バイス	SCS13	1		
16	ワッシャー	SCS13	1		
15	アジャストボルト	SUS304	1		M12
14	取付ボルト	SUS304	1		M16
13	ギヤモータ	購入品	1		
12	カップリング	FC	1 ^S		
11	ベアリング	SUJ	1		#6205zz
10	本体	SCS13	1		
9	主軸	SUS304	1		
8	スナップリング	SK85	1		
7	ベアリング	SUJ	1		#6206DDU
6	オイルシール	NBR	2		G38546
5	ベアリング押エ	SUS304	1		
4	セットボルト	SUS304	2		M6
3	攪拌軸	SUS304	1		
2	セットボルト	SUS304	2		M8
1	攪拌羽根	SUS304	2	HM70ベラ	3枚翼
番号	部品名	材質	個数	備考1	備考2

指図書番号	御注文先
	御使用先

写図		第三角法	型式	KPS-4002A
製図	s,m	入庫	尺度	
設計		承認	1/25	名称
検図				可搬型電動攪拌機
図番				

阪和化工機株式会社 ホームページ用カタログ標準図