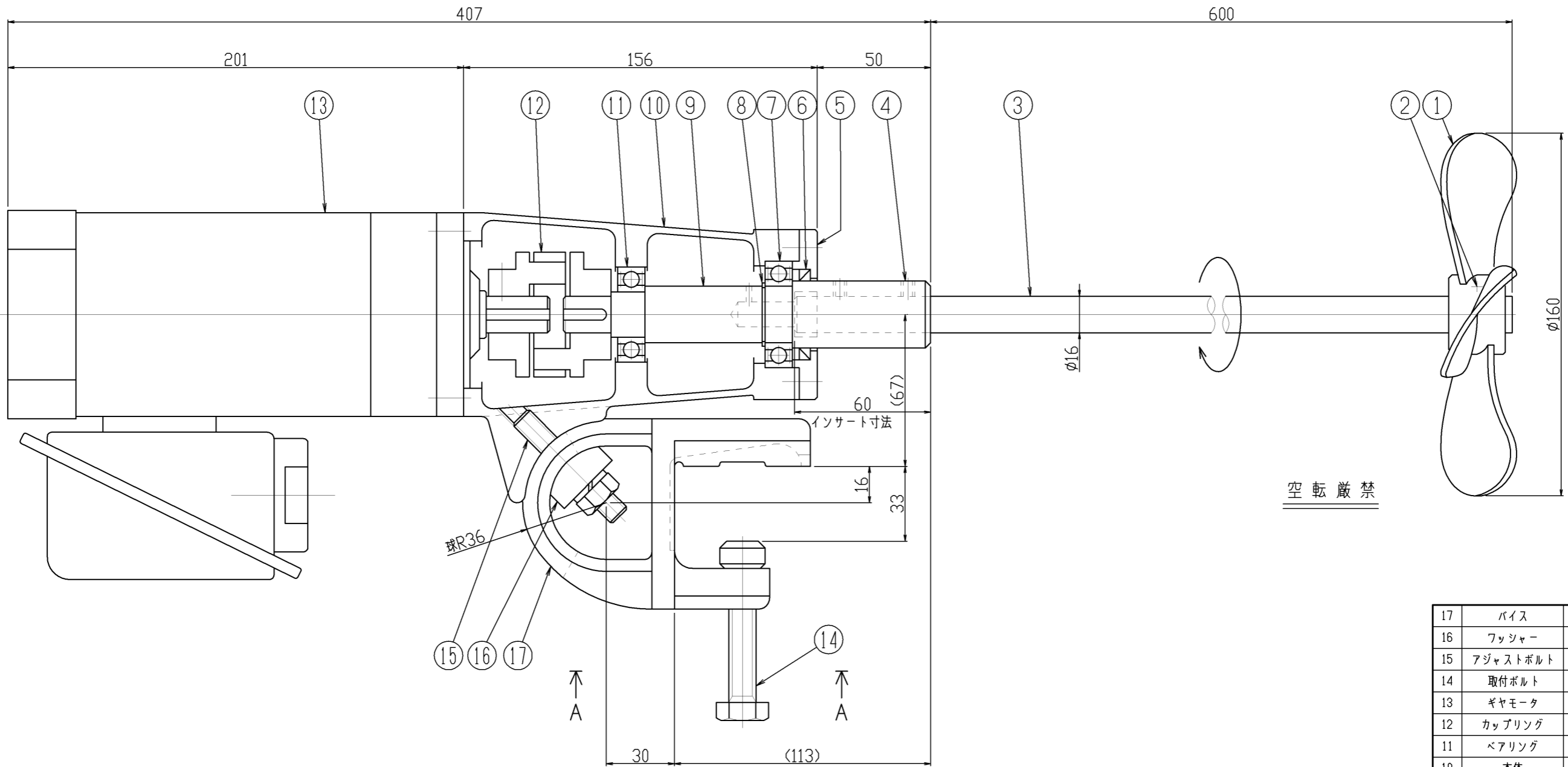
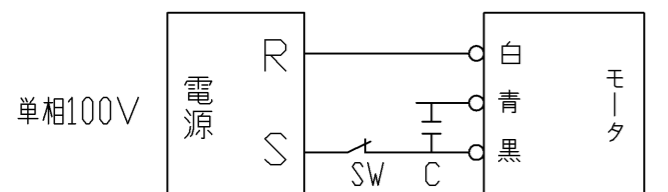


△	年月日	氏名
△		
△		
△		

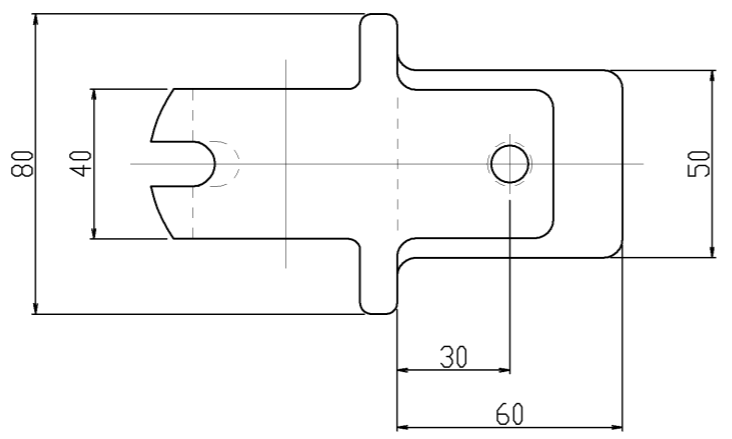


空転厳禁

モーター結線方法（正回転）



逆回転させる場合はSWを切り替えて下さい。



AAカラ見ル/取付寸法

仕様	
タンク名	
タンク寸法	
取扱い液	
接液部材質	SUS304
公称回転速度	250/300min ⁻¹
回転方向	上ヨリ見テ時計方向
ギヤモータ	飯坂7MクックスNEO CNVM006-5067-CA-6 (コンデンサー始動) 単相全閉外扇屋外型 60W 100V, 4P, 50/60Hz
塗装色	マンヒル 10GY 6/2
注文番号	
製作台数	1台
ITEM NO.	
概算質量	10kg

17	バイス	FCD450	1		
16	ワッシャー	FCD450	1		
15	アジャストボルト	SUS304	1		M10
14	取付ボルト	SUS304	1		M12
13	ギヤモータ	購入品	1		
12	カップリング	FC	1 ^S		
11	ベアリング	SUJ	1		#6004zz
10	本体	AC4A-F	1		
9	主軸	SUS304	1		
8	スナップリング	SK85	1		
7	ベアリング	SUJ	1		#6005zz
6	オイルシール	NBR	1		G30405
5	ベアリング押エ	AC4A-F	1		
4	セットボルト	SUS304	2		M6
3	撹拌軸	SUS304	1		
2	セットボルト	SUS304	1		M6
1	撹拌羽根	SUS304	1	HM70ベテ	3枚翼
番号	部品名	材質	個数	備考1	備考2

指図書番号	御注文先	
	御使用先	
写図		型式
製図 s,m	第三角法	KP-4060A
設計	入庫	名
検図	承認	1/2
		名称
		可搬型電動撹拌機
		図番
阪和化工機株式会社		ホームページ用カタログ標準図