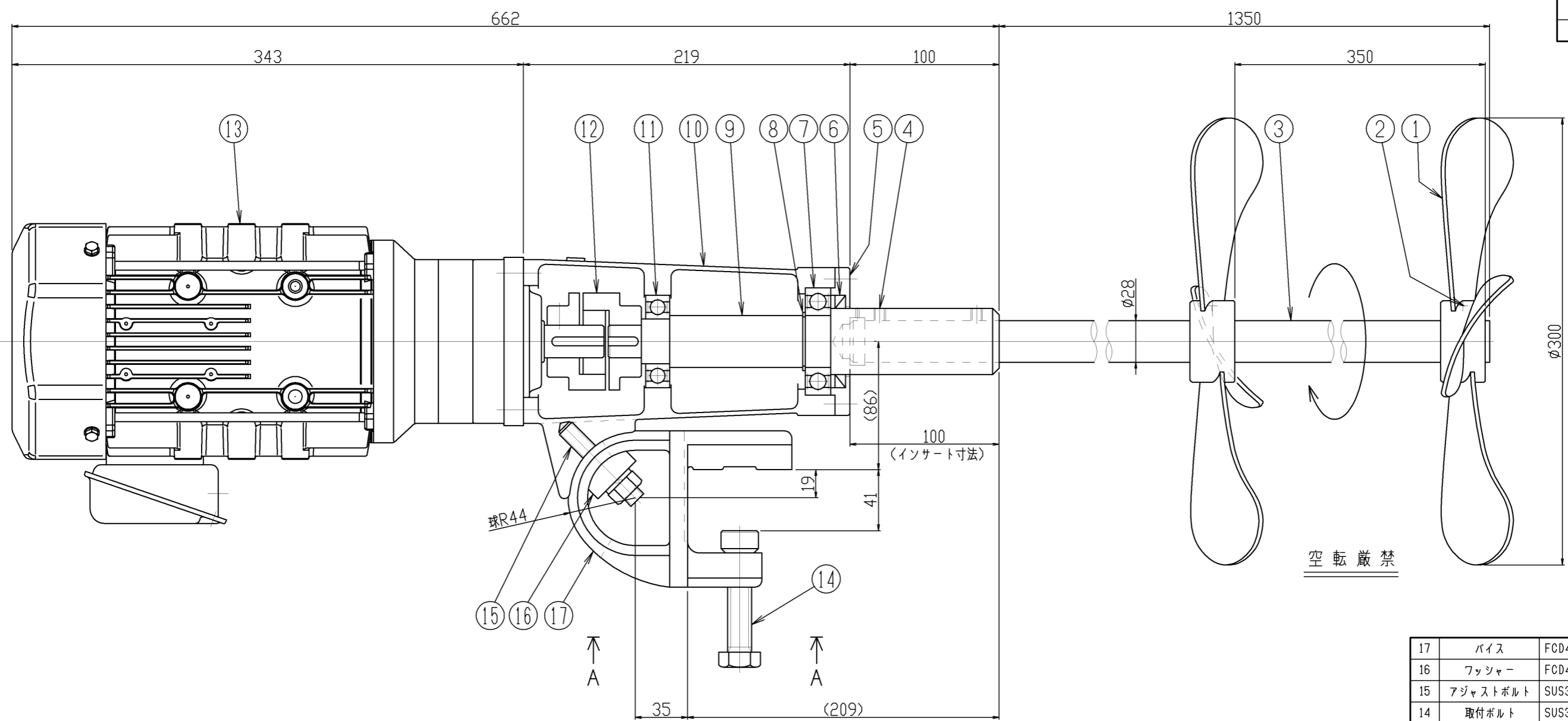


△	年月日	氏名
△		
△		
△		



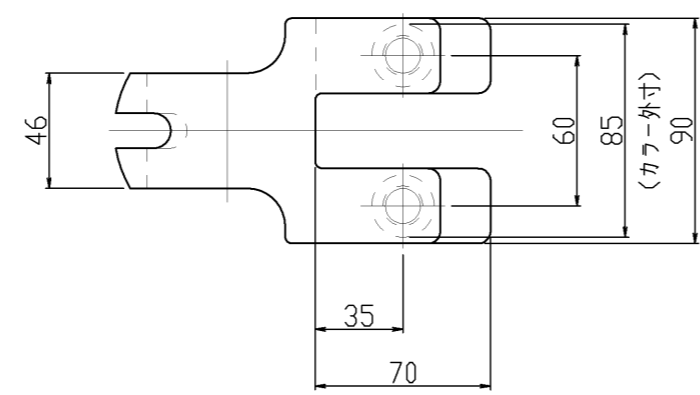
球R44

空転厳禁

15 16 17

↑  
A

↑  
A



A A カラ見ル/取付寸法

機器仕様	
タンク名	
タンク寸法	
取扱い液	
接液部材質	SUS304
公称回転速度	300/360min <sup>-1</sup>
回転方向	上ヨリ見テ時計方向
ギヤモータ	住友アルタックスNEO CNVM1-508R-EP-5 全開外扇屋外型 0.75kW (IE3仕様) 200V, 4P, 50/60Hz
塗装色	マンセル 10GY 6/2
注文番号	
製作台数	1台
ITEM NO.	
概算質量	36kg

17	バイス	FCD450	1		
16	フッシャー	FCD450	1		
15	アジャストボルト	SUS304	1		M12
14	取付ボルト	SUS304	2		M16
13	ギヤモータ	購入品	1		
12	カップリング	FC	1 <sup>S</sup>		
11	ベアリング	SUJ	1		#6206zz
10	本体	AC4A-F	1		
9	主軸	SUS304	1		
8	スナップリング	SK85	1		
7	ベアリング	SUJ	1		#6207zz
6	オイルシール	NBR	1		G45627
5	ベアリング押エ	AC4A-F	1		
4	セットボルト	SUS304	2		M8
3	攪拌軸	SUS304	1		
2	セットボルト	SUS304	2		M8
1	攪拌羽根	SUS304	2	HM70ベ	3枚翼
番号	部品名	材質	個数	備考1	備考2

指図書番号		御注文先	
		御使用先	
写図		第三角法	型式
製図	m,k		KP-4004
設計		入庫 尺度	名称
検図	承認	1/3	可搬型電動攪拌機
阪和化工機株式会社			図番
			ホームページ用カタログ標準図