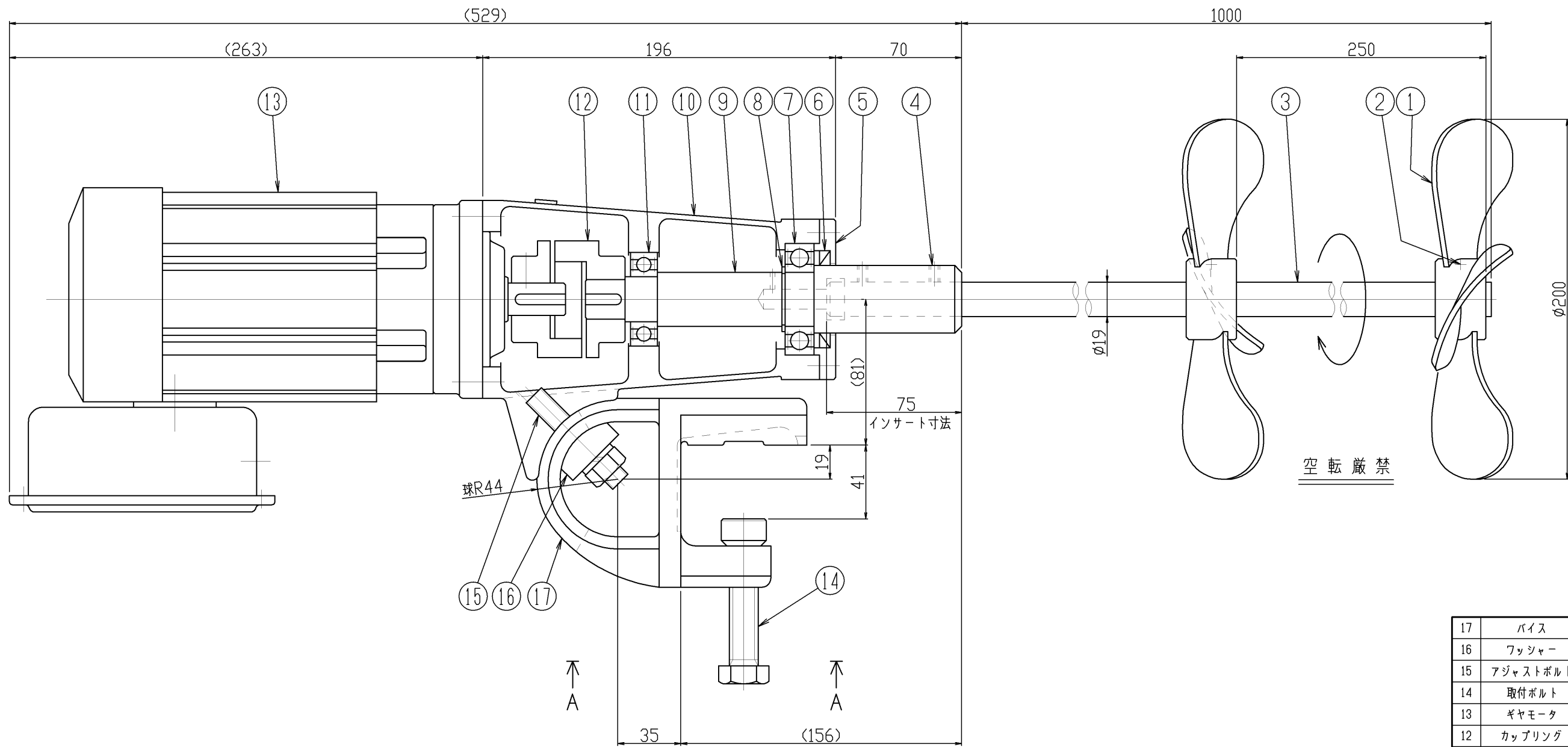
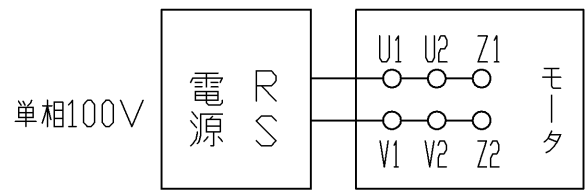


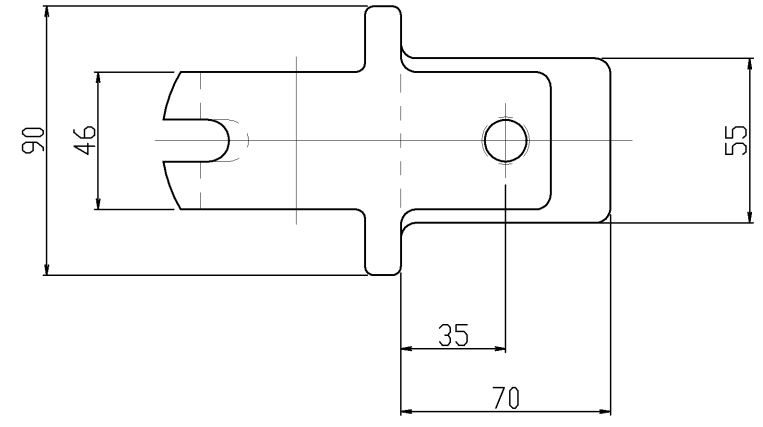
△	年月日	氏名
△		
△		
△		



モーター結線方法 (正回転)



逆回転させる場合はZ1とZ2を入れ替えて下さい。



AAカラ見ル/取付寸法

仕様	
タンク名	
タンク寸法	
取扱い液	
接液部材質	SUS304
公称回転速度	300/360min ⁻¹
回転方向	上ヨリ見テ時計方向
ギヤモータ	住友電工NEO CNVM02-507R-CB-5 (コンデンサー始動) 単相全閉外扇屋外型 0.2kW 100V, 4P, 50/60Hz
塗装色	マンセル 10GY 6/2
注文番号	
製作台数	1台
ITEM NO.	
概算質量	19kg

17	バイス	FCD450	1		
16	ワッシャー	FCD450	1		
15	アジャストボルト	SUS304	1		M12
14	取付ボルト	SUS304	1		M16
13	ギヤモータ	購入品	1		
12	カップリング	FC	1 ^S		
11	ベアリング	SUJ	1		#6205zz
10	本体	AC4A-F	1		
9	主軸	SUS304	1		
8	スナップリング	SK85	1		
7	ベアリング	SUJ	1		#6206zz
6	オイルシール	NBR	1		G38546
5	ベアリング押エ	AC4A-F	1		
4	セットボルト	SUS304	2		M6
3	攪拌軸	SUS304	1		
2	セットボルト	SUS304	2		M8
1	攪拌羽根	SUS304	2	HM70x7	3枚翼
番号	部品名	材質	個数	備考1	備考2

指図書番号	御注文先	
	御使用先	
写図		型式
製図 m.k	第三角法	KP-4002A
設計	入庫 尺度	名称
検図	承認	1/25
阪和化工機株式会社		図番
		ホームページ用カタログ標準図