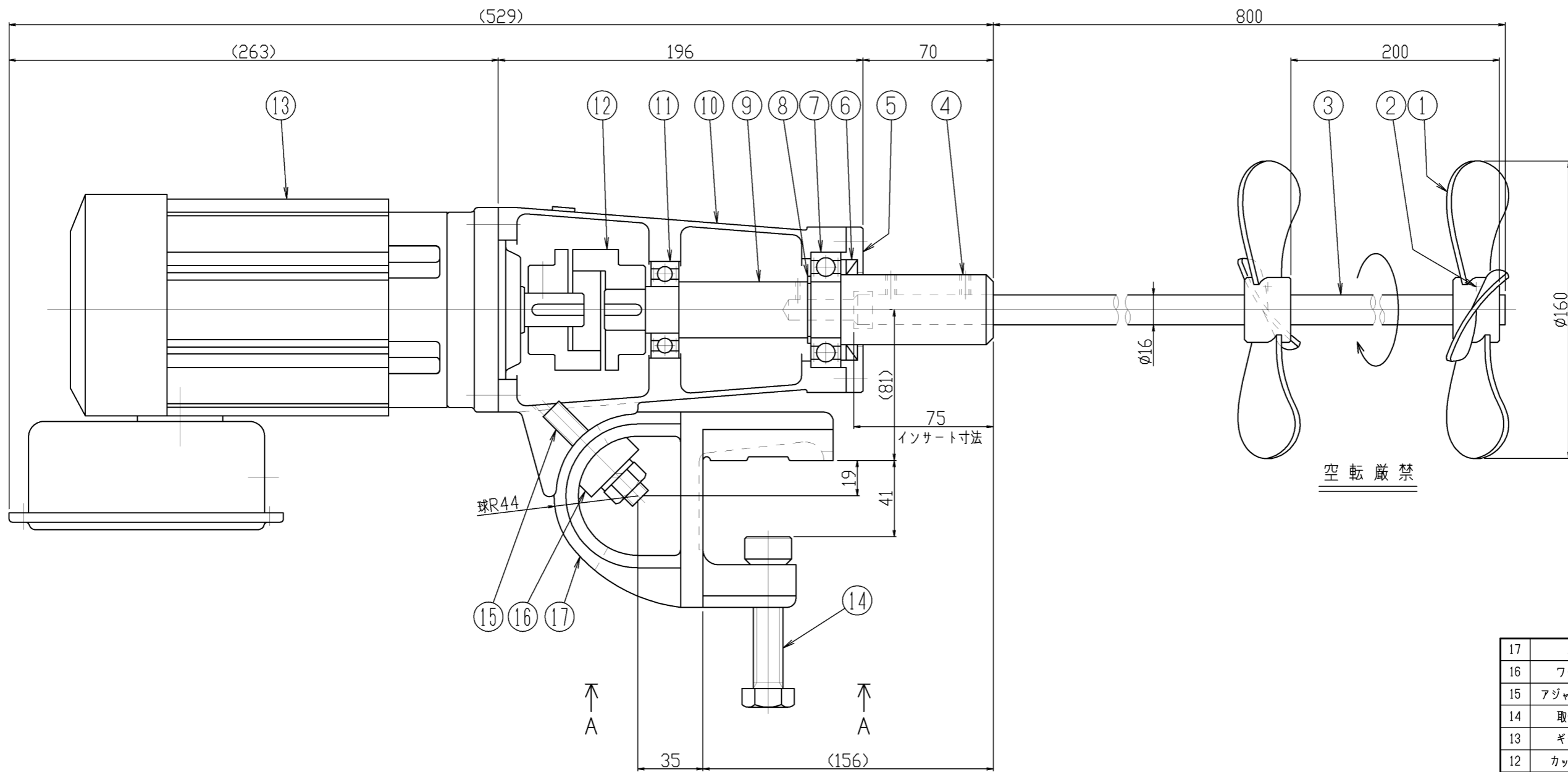
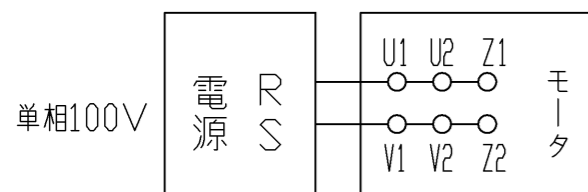


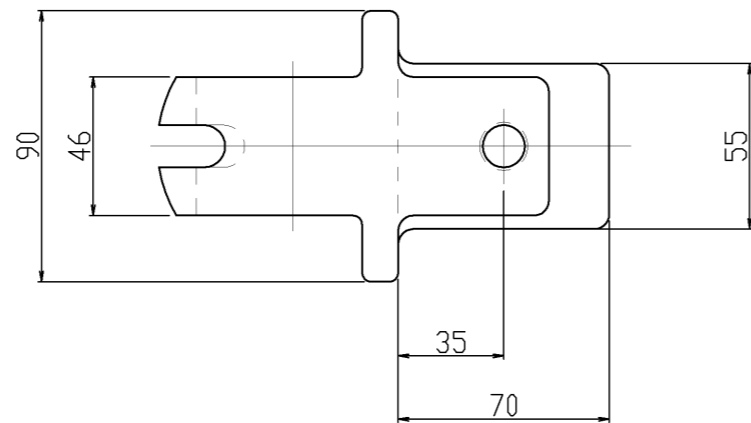
△	年月日	氏名
△		
△		
△		



モーター結線方法（正回転）



逆回転させる場合はZ1とZ2を入れ替えて下さい。



A A カラ見ル/取付寸法

仕様	
タンク名	
タンク寸法	
取扱液	
接液部材質	SUS304
公称回転速度	300/360min ⁻¹
回転方向	上ヨリ見テ時計方向
ギヤモータ	住友7#クワックスNEO CNVM01-507R-CB-5 (コンデンサー始動) 単相全開外扇屋外型 0.1kW 100V, 4P, 50/60Hz
塗装色	マンセル 10GY 6/2
注文番号	
製作台数	1台
ITEM NO.	
概算質量	17kg

17	バース	FCD450	1		
16	ワッシャー	FCD450	1		
15	アジャストボルト	SUS304	1		M12
14	取付ボルト	SUS304	1		M16
13	ギヤモータ	購入品	1		
12	カップリング	FC	1 ^S		
11	ベアリング	SUJ	1		#6205zz
10	本体	AC4A-F	1		
9	主軸	SUS304	1		
8	スナップリング	SK85	1		
7	ベアリング	SUJ	1		#6206zz
6	オイルシール	NBR	1		G38546
5	ベアリング押エ	AC4A-F	1		
4	セットボルト	SUS304	2		M6
3	攪拌軸	SUS304	1		
2	セットボルト	SUS304	2		M6
1	攪拌羽根	SUS304	2	HM70×7	3枚置
番号	部品名	材質	個数	備考1	備考2

指図書番号	御注文先		
	御使用先		
写図		第三角法	型式
製図 m,k		入庫 尺度	KP-4001A
設計		承認	名称
検図	承認	1/2.5	可搬型電動攪拌機
阪和化工機株式会社			図番
			ホームページ用カタログ標準図