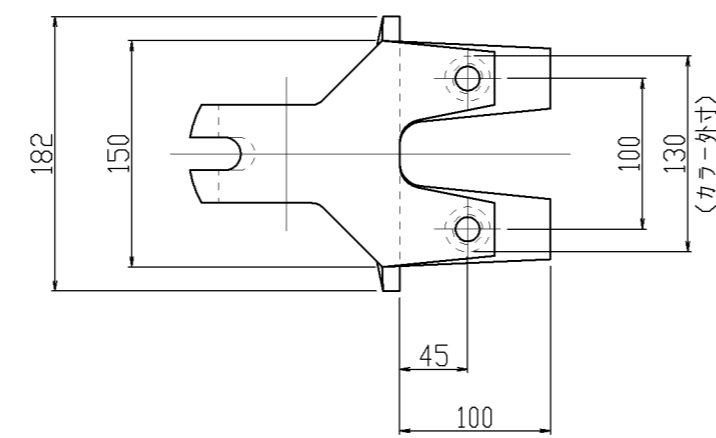
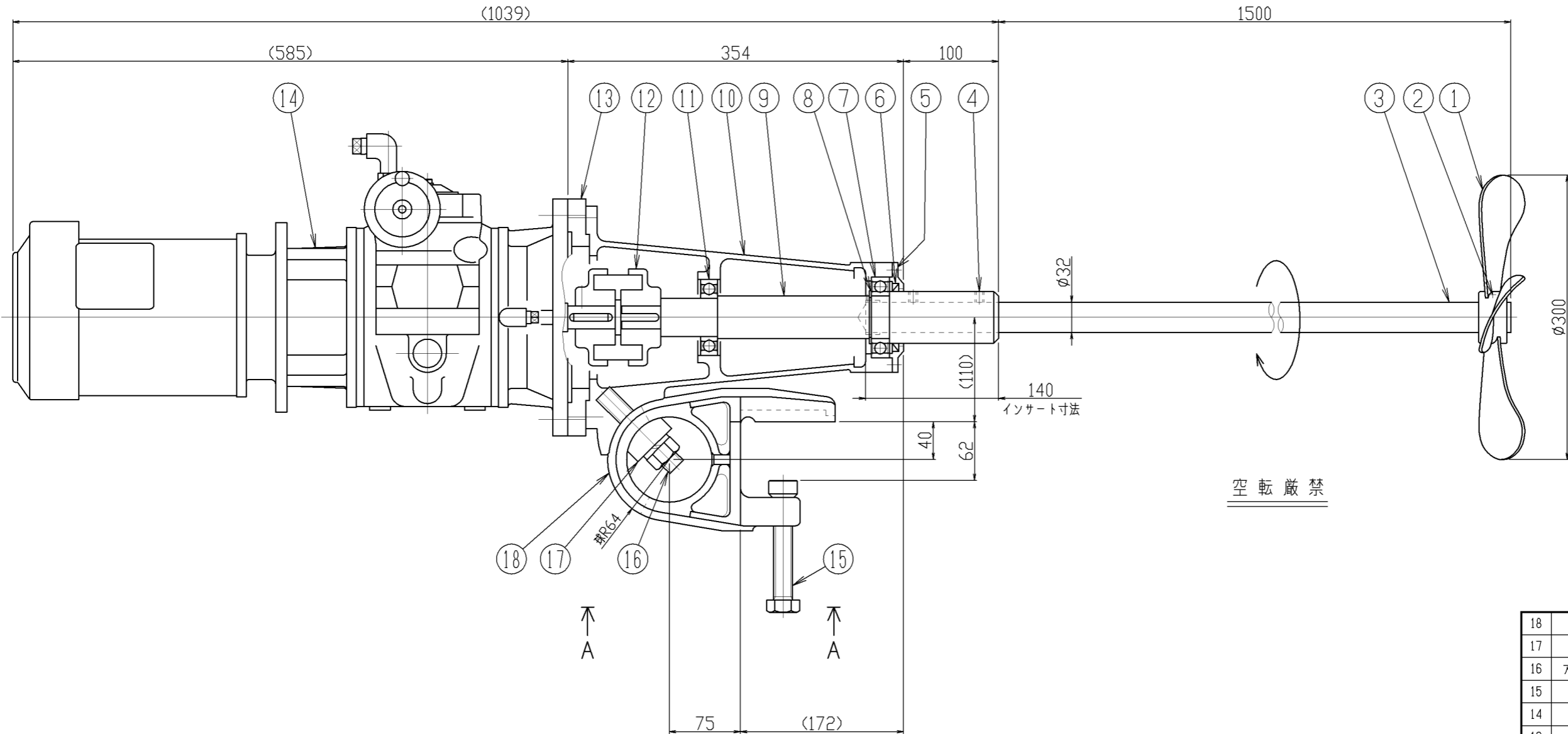


△	年月日	氏名
△		
△		
△		



AAカラ見ル/取付寸法

※ 攪拌状況・負荷具合により  
変速機にて回転数を調整して下さい。

機器仕様	
タンク名	
タンク寸法	
取扱い液	
接液部材質	SUS304
公称回転速度	0~500/0~600min <sup>-1</sup>
回転方向	上ヨリ見て時計方向
変速機及びモーター (IE3仕様)	日本電産シンボ NRXMKV-1500 全閉外扇屋外型 1.5kW 200V, 4P, 50/60Hz
塗装色	マンセル 10GY 6/2
注文番号	
製作台数	1台
ITEM NO.	
概算質量	110kg

18	バイス	FCD450	1		
17	フッシャー	FCD450	1		
16	アジャストボルト	SUS304	1		M20
15	取付ボルト	SUS304	2		M20
14	変速機	購入品	1		
13	相プレート	SS400	1		
12	カップリング	購入品	1 <sup>S</sup>		
11	ベアリング	SUJ	1		#6208zz
10	本体	FCD450	1		
9	主軸	SUS304	1		
8	スナップリング	SK85	1		
7	ベアリング	SUJ	1		#6209zz
6	オイルシール	NBR	1		G55727
5	ベアリング押エ	FCD450	1		
4	セットボルト	SUS304	4		M8
3	攪拌軸	SUS304	1		
2	セットボルト	SUS304	1		M10
1	攪拌羽根	SUS304	1	HM70ベラ	3枚翼
番号	部品名	材質	個数	備考1	備考2

指図書番号		御注文先			
		御使用先			
写図		第三角法	型式	KCP-6705-NRX	
製図	k,u				
設計		入庫	尺度	名称	
検図	承認		1/5	可搬型電動攪拌機	
阪和化工機株式会社				図番	ホームページ用カタログ標準図