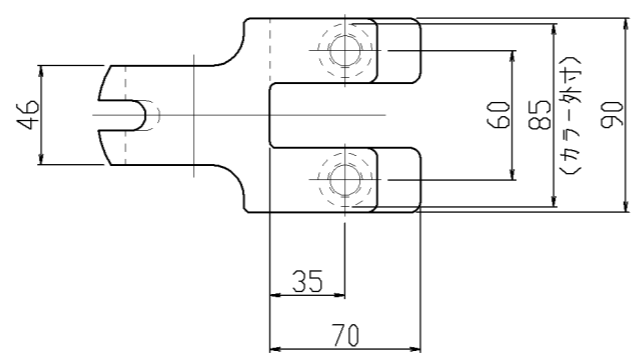
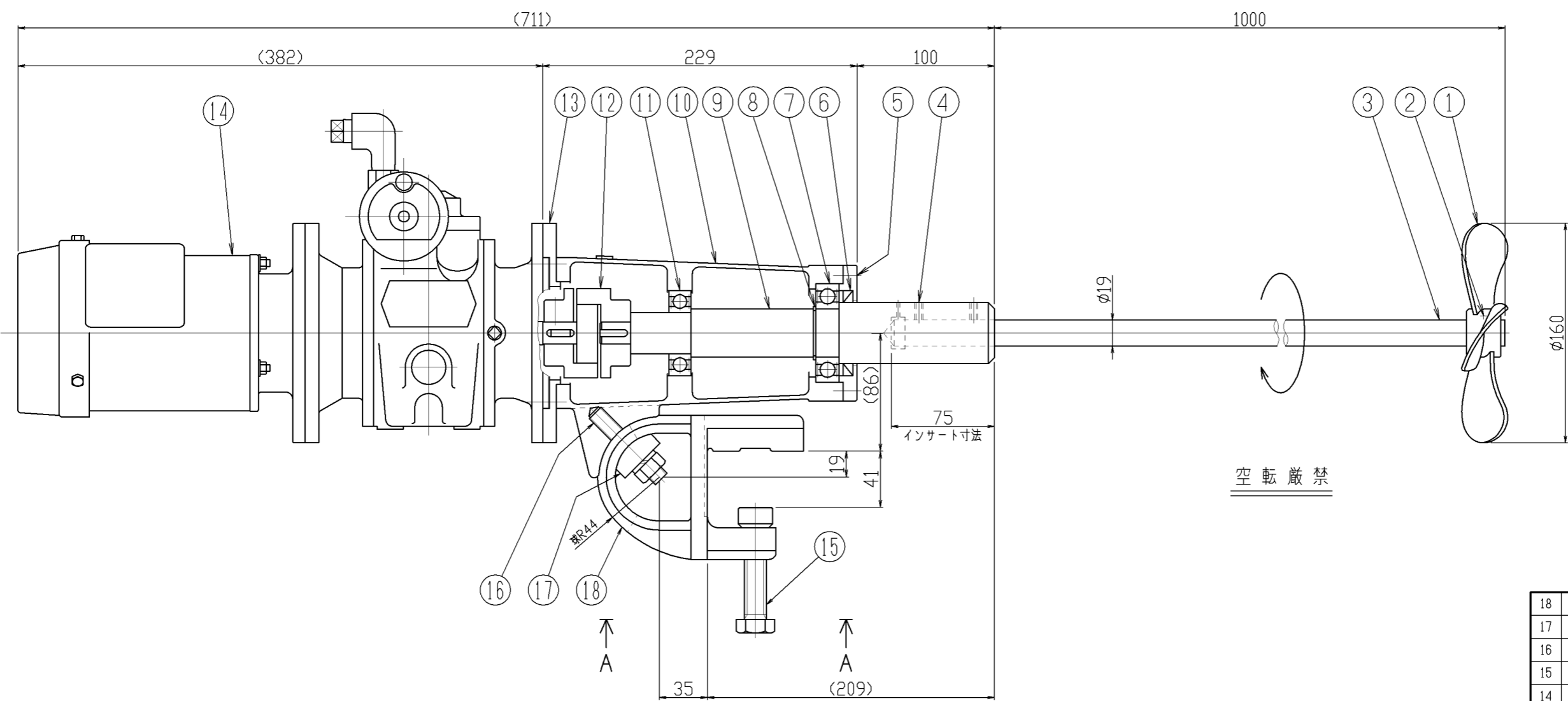


△	年月日	氏名
△		
△		
△		



* 攪拌状況・負荷具合により
変速機にて回転数を調整して下さい。

機器仕様	
タンク名	
タンク寸法	
取扱液	
接液部材質	SUS304
公称回転速度	0~500/0~600min ⁻¹
回転方向	上ヨリ見て時計方向
変速機 及び モーター	日本電産シンボ NRXMKV-200B 全閉外扇屋外型 0.2kW 200V, 4P, 50/60Hz
塗装色	マンセル 10GY 6/2
注文番号	
製作台数	1台
ITEM NO.	
概算質量	35kg

18	バース	FCD450	1		
17	ワッシャー	FCD450	1		
16	アジャストボルト	SUS304	1		M12
15	取付ボルト	SUS304	2		M16
14	変速機	購入品	1		
13	相プレート	SS400	1		
12	カップリング	FC	1 ^S		
11	ベアリング	SUJ	1		#6206zz
10	本体	AC4A-F	1		
9	主軸	SUS304	1		
8	スナップリング	SK85	1		
7	ベアリング	SUJ	1		#6207zz
6	オイルシール	NBR	1		G45627
5	ベアリング押エ	AC4A-F	1		
4	セットボルト	SUS304	2		M8
3	攪拌軸	SUS304	1		
2	セットボルト	SUS304	1		M6
1	攪拌羽根	SUS304	1	HM70x7	3枚翼
番号	部品名	材質	個数	備考1	備考2

指図書番号	御注文先			
	御使用先			
写図		第三角法	型式	KCP-6702-NRX
製図	k,u	入庫	尺度	
設計			名称	可搬型電動攪拌機
検図	承認		1/3.5	
阪和化工機株式会社		図番	ホームページ用カタログ標準品	