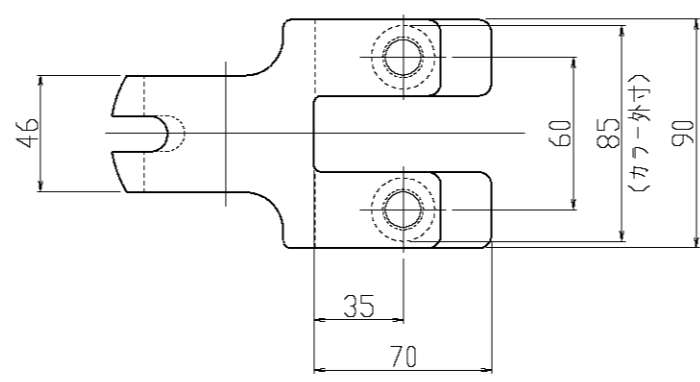
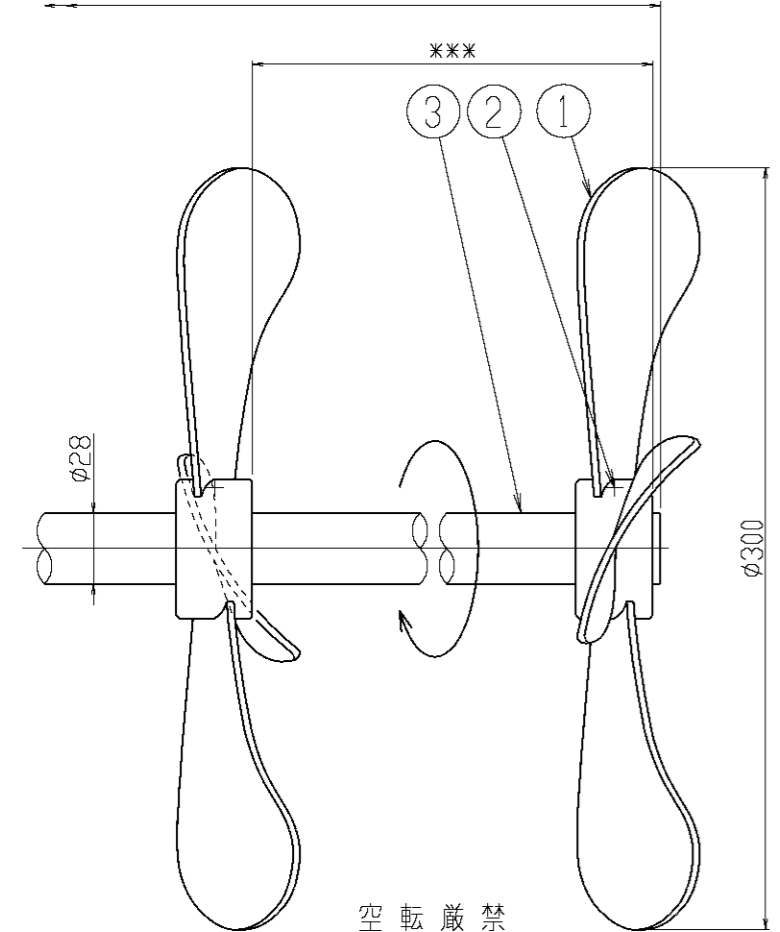
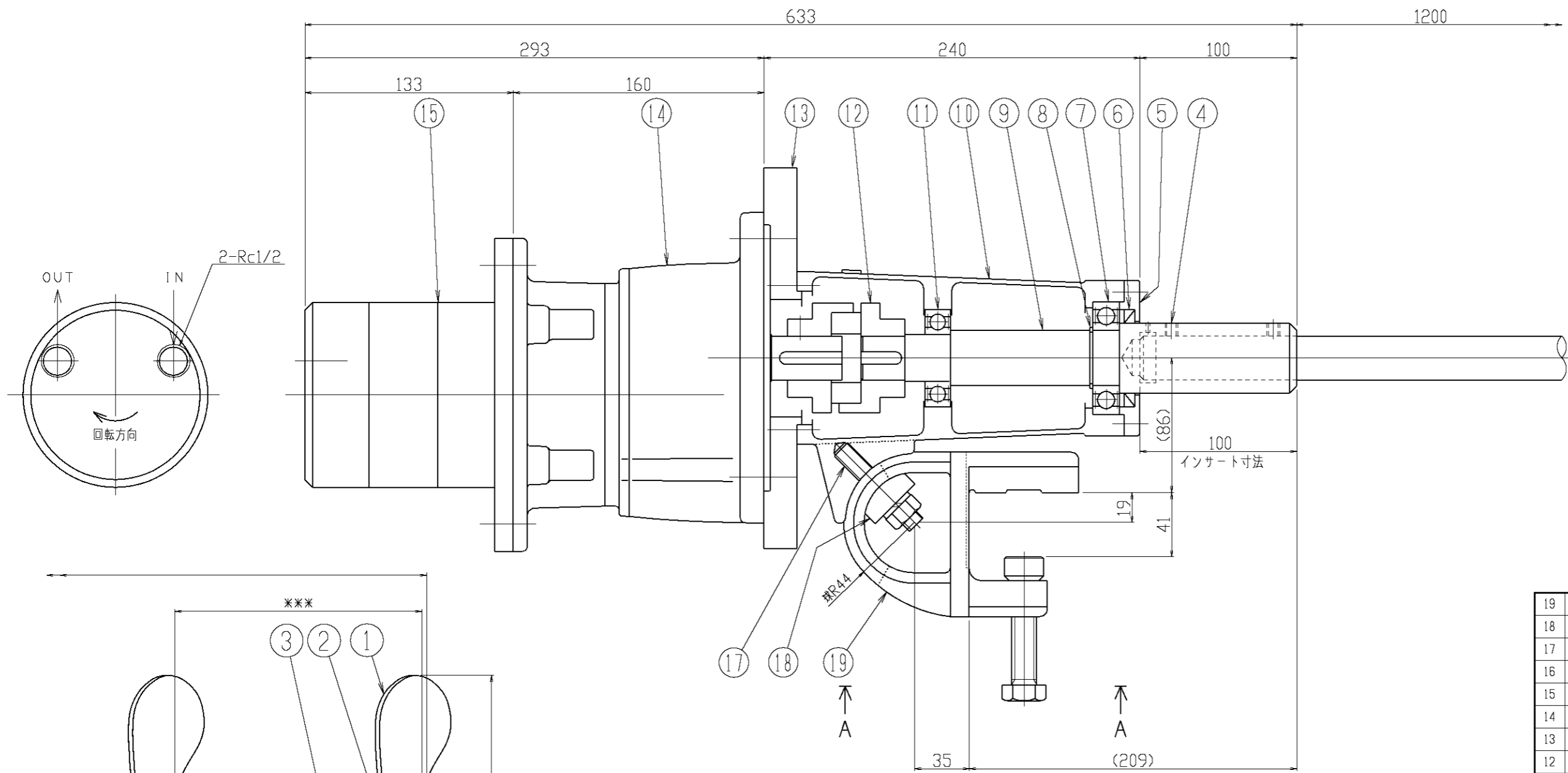


△	年月日	氏名
△		
△		
△		



機器仕様	
タンク名	
タンク寸法	
取扱い液	
接液部材質	SUS304
公称回転速度	※360min <sup>-1</sup>
回転方向	上ヨリ見て時計方向
減速機及び	ニッセイ製 G3FS-28-5-075X 三栄製 VA100RS ※0.75kW相当
エアモータ	エア圧5kgf/cm <sup>2</sup> エア消費量1.30Nm <sup>3</sup> /min
塗装色	マンセル 10GY 6/2
注文番号	
製作台数	1台
ITEM NO.	
概算質量	41kg

19	パイプ	FCD450	1		
18	ワッシャー	FCD450	1		
17	アジャストボルト	SUS304	1		M12
16	取付ボルト	SUS304	2		M16
15	エアモータ	購入品	1		
14	減速機	購入品	1		
13	相プレート	SS400	1		
12	カップリング	購入品	1 <sup>S</sup>		
11	ベアリング	SUJ	1		#6206zz
10	本体	AC4A-F	1		
9	主軸	SUS304	1		
8	スナップリング	SK85	1		
7	ベアリング	SUJ	1		#6207zz
6	オイルシール	NBR	1		G45627
5	ベアリング押エ	AC4A-F	1		
4	セットボルト	SUS304	2		M8
3	撹拌軸	SUS304	1		
2	セットボルト	SUS304	2		M8
1	撹拌羽根	SUS304	2	HM70×	3枚翼
番号	部品名	材質	個数	備考1	備考2

指図書番号	御注文先			
	御使用先			
写図		第三角法	型式	KAP-6574-5
製図	k,u	入庫	尺度	名称
設計		1/3		可搬型エア撹拌機
検図	承認			図番
阪和化工機株式会社				ホームページ用カタログ標準図

※5kgf/cm<sup>2</sup>最大出力時。(排気口は大気開放で圧力は給油口直前の値)  
マフラーを取付けた時、配管ラインにエア機器を取付けると、性能は約70%に低下します。