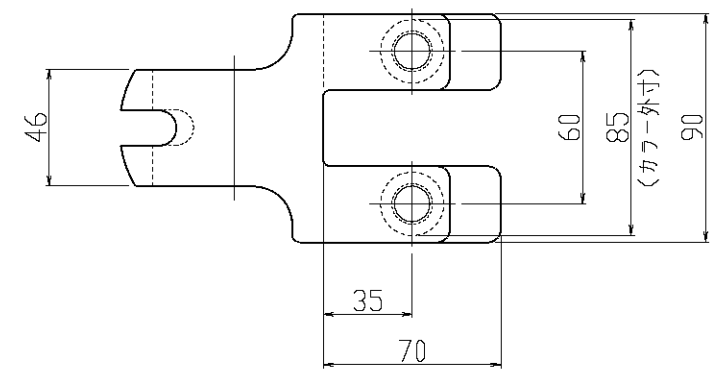
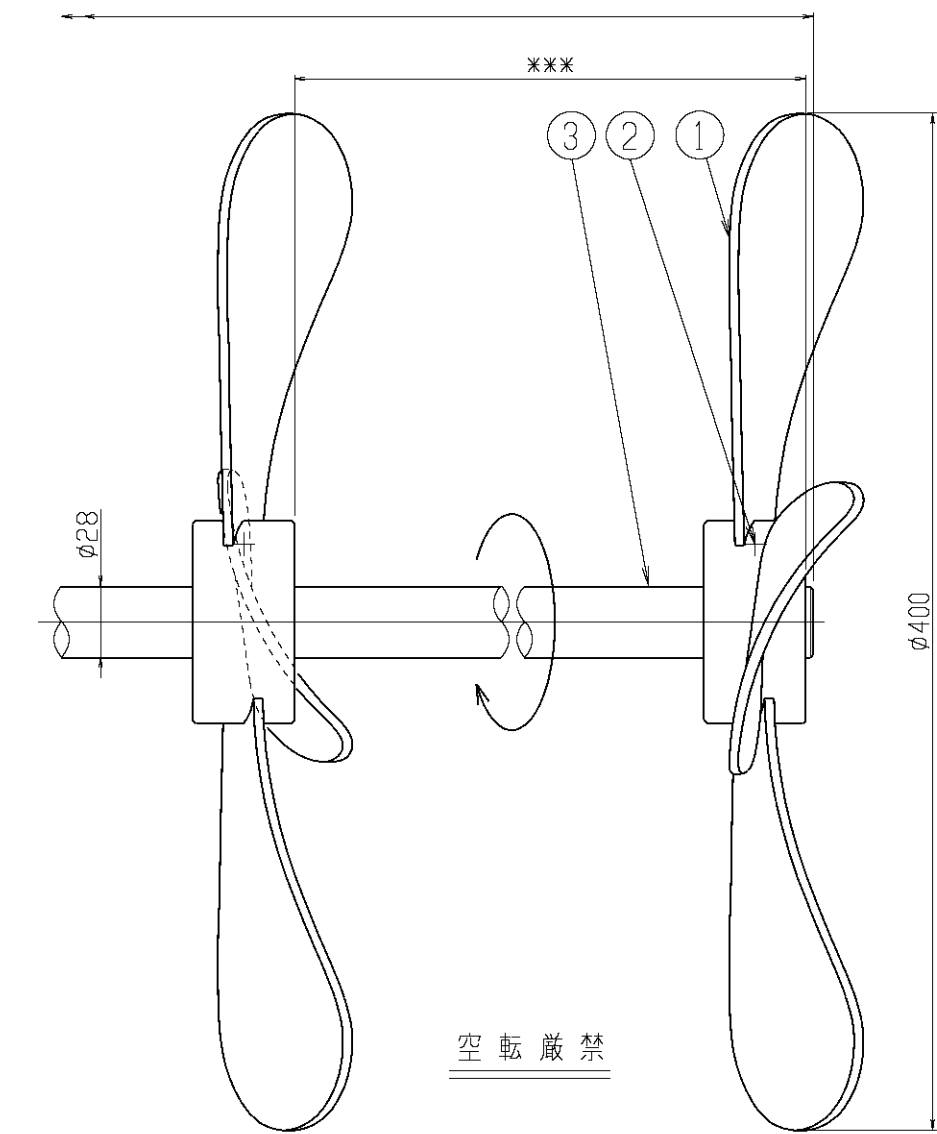
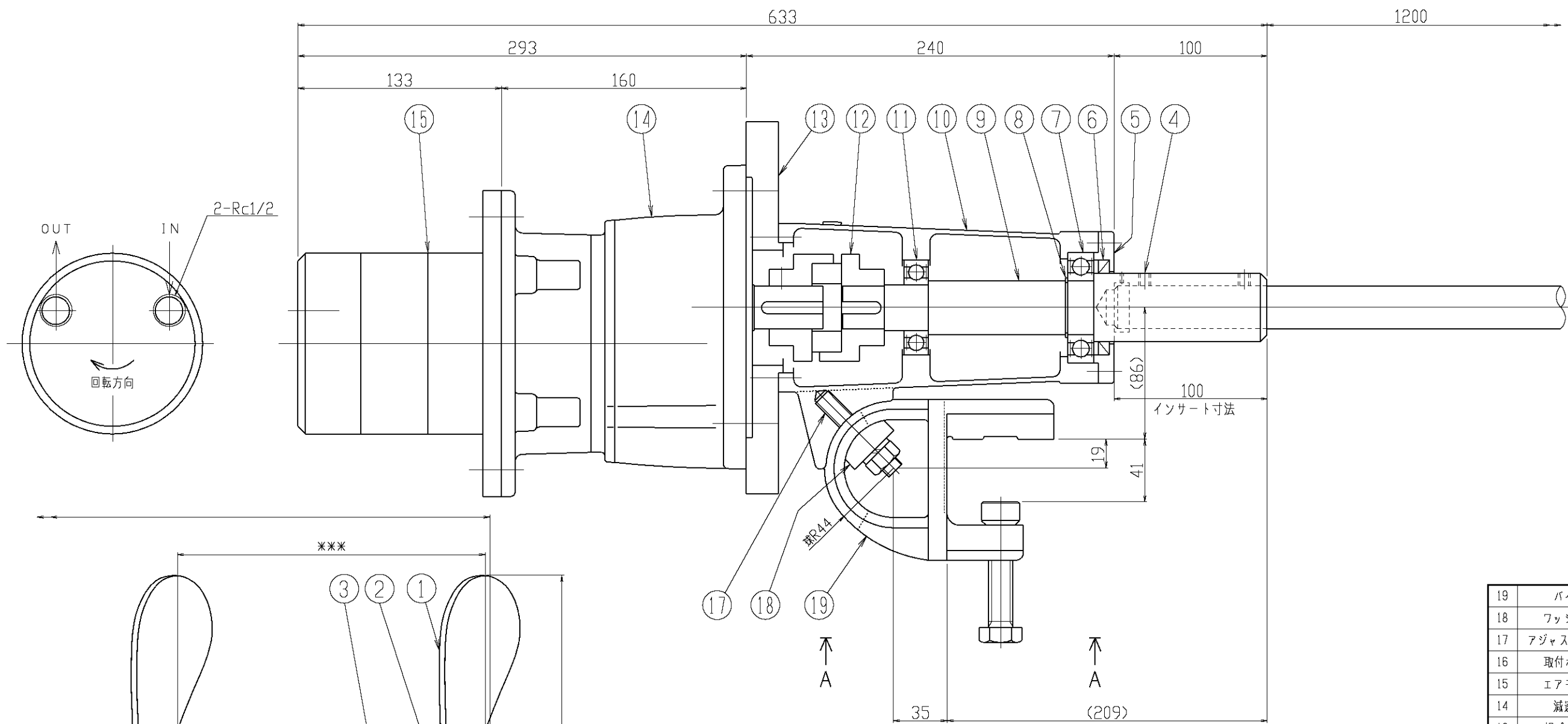


△	年月日	氏名
△		
△		
△		



A A カラ見ル/取付寸法

※5 kg f / c m² 最大出力時。(排気口は大気開放で圧力は給油口直前の値)
マフラーを取付けたり、配管ラインにエア機器を取付けると、性能は約70%に低下します。

機器仕様	
タンク名	
タンク寸法	
取扱い液	
接液部材質	SUS304
公称回転速度	※90 min ⁻¹
回転方向	上ヨリ見テ時計方向
減速機 及び エアモータ	ニッセイ製 G3FS-28-20-075X 三菱製 VA100RS ※0.75kW相当 エ7圧5kgf/cm ² エ7消費量1.30Nm/min
塗装色	マンセル 10GY 6/2
注文番号	
製作台数	1台
ITEM NO.	
概算質量	45 kg

19	バイス	FCD450	1		
18	ワッシャー	FCD450	1		
17	アジャストボルト	SUS304	1		M12
16	取付ボルト	SUS304	2		M16
15	エアモータ	購入品	1		
14	減速機	購入品	1		
13	相プレート	SS400	1		
12	カップリング	購入品	1 ^S		
11	ベアリング	SUJ	1		#6206zz
10	本体	AC4A-F	1		
9	主轴	SUS304	1		
8	スナッピング	SK85	1		
7	ベアリング	SUJ	1		#6207zz
6	オイルシール	NBR	1		G45627
5	ベアリング押エ	AC4A-F	1		
4	セットボルト	SUS304	2		M8
3	攪拌軸	SUS304	1		
2	セットボルト	SUS304	2		M8
1	攪拌羽根	SUS304	2	HM70ベラ	3枚翼
番号	部品名	材質	個数	備考1	備考2

指図書番号	御注文先		
	御使用先		
写図		第三角法	型式
製図	k,u		KAP-6574-20
設計		入庫	尺度
承認	承認	1/3	名称
			可搬型エア-攪拌機
阪和化工機株式会社			図番
			ホームページ用カタログ標準図