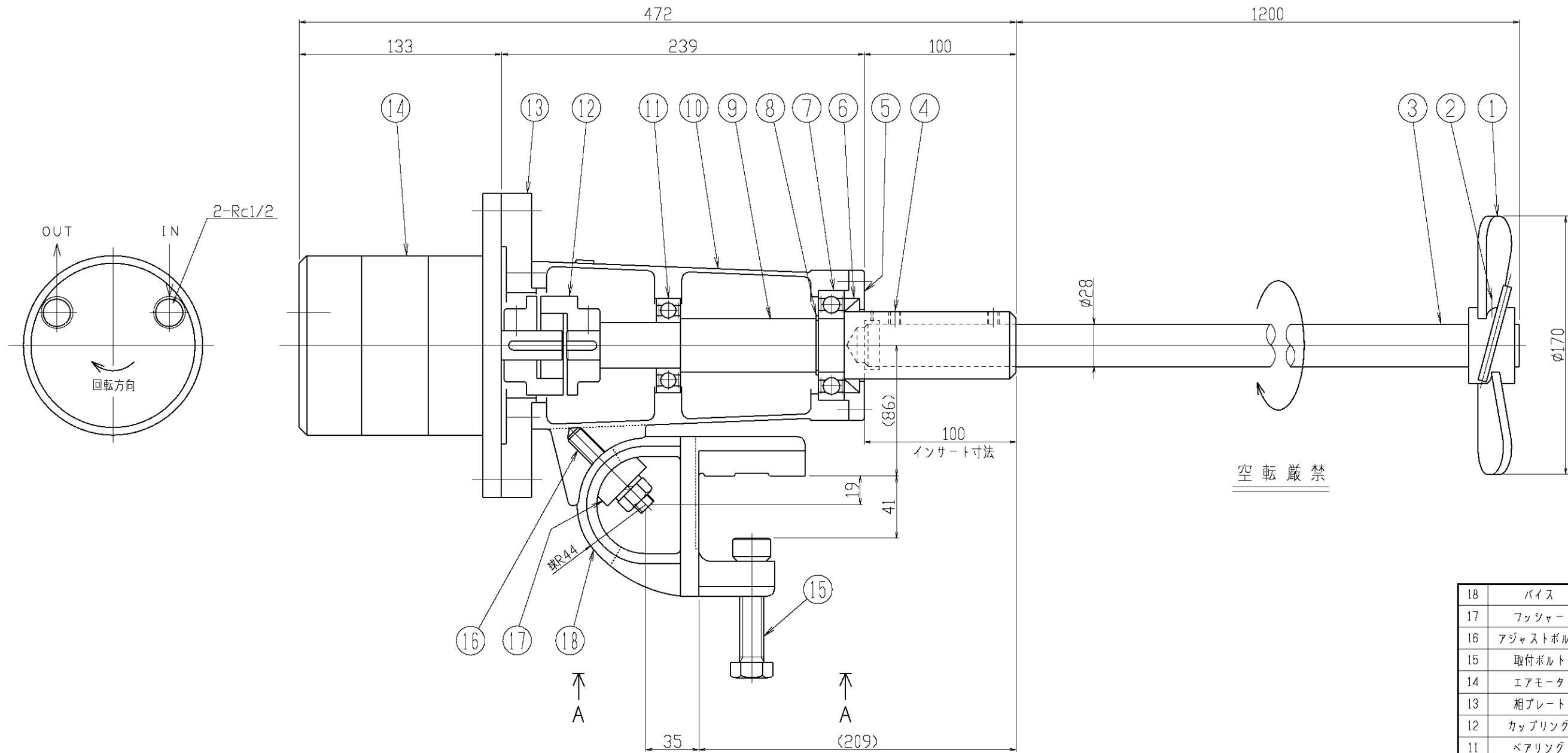
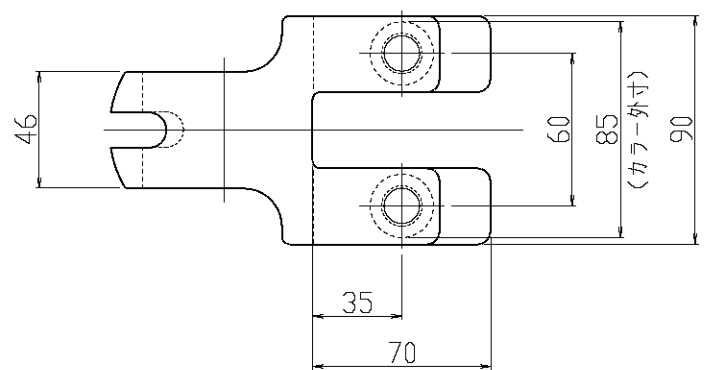


△	年月日	氏名
△		
△		
△		



空転 厳禁



AAカラ見ル/取付寸法

※5kgf/cm²最大出力時。(排気口は大気開放で圧力は給油口直前の値)
マフラーを取付けたり、配管ラインにエア機器を取付けると、性能は約70%に低下します。

18	バイス	FCD450	1		
17	フッシャー	FCD450	1		
16	アジャストボルト	SUS304	1		M12
15	取付ボルト	SUS304	2		M16
14	エアモータ	購入品	1		
13	相プレート	SS400	1		
12	カップリング	FC	1 ^S		
11	ベアリング	SUJ	1		#6205zz
10	本体	AC4A-F	1		
9	主軸	SUS304	1		
8	スナップリング	SK85	1		
7	ベアリング	SUJ	1		#6206zz
6	オイルシール	NBR	1		G38546
5	ベアリング押エ	AC4A-F	1		
4	セットボルト	SUS304	2		M8
3	撹拌軸	SUS304	1		
2	セットボルト	SUS304	1		M8
1	撹拌羽根	SUS304	1		3枚プロペラ
番号	部品名	材質	個数	備考1	備考2

機器仕様	
タンク名	
タンク寸法	
取扱い液	
接液部材質	SUS304
公称回転速度	※1800min ⁻¹
回転方向	上ヨリ見テ時計方向
エアモータ	三菱製 VA100RS ※0.75kW相当 エア圧5kgf/cm ² エア消費量1.30Nm ³ /min
塗装色	マンセル 10GY 6/2
注文番号	
製作台数	1台
ITEM NO.	
概算質量	29kg

指図書番号	御注文先		
	御使用先		
写図		第三角法	型式 KAP-6574-1
製図	k,u	入庫	尺度
設計		承認	1/3
検図			
阪和化工機株式会社			図番
			ホームページ用カタログ標準図