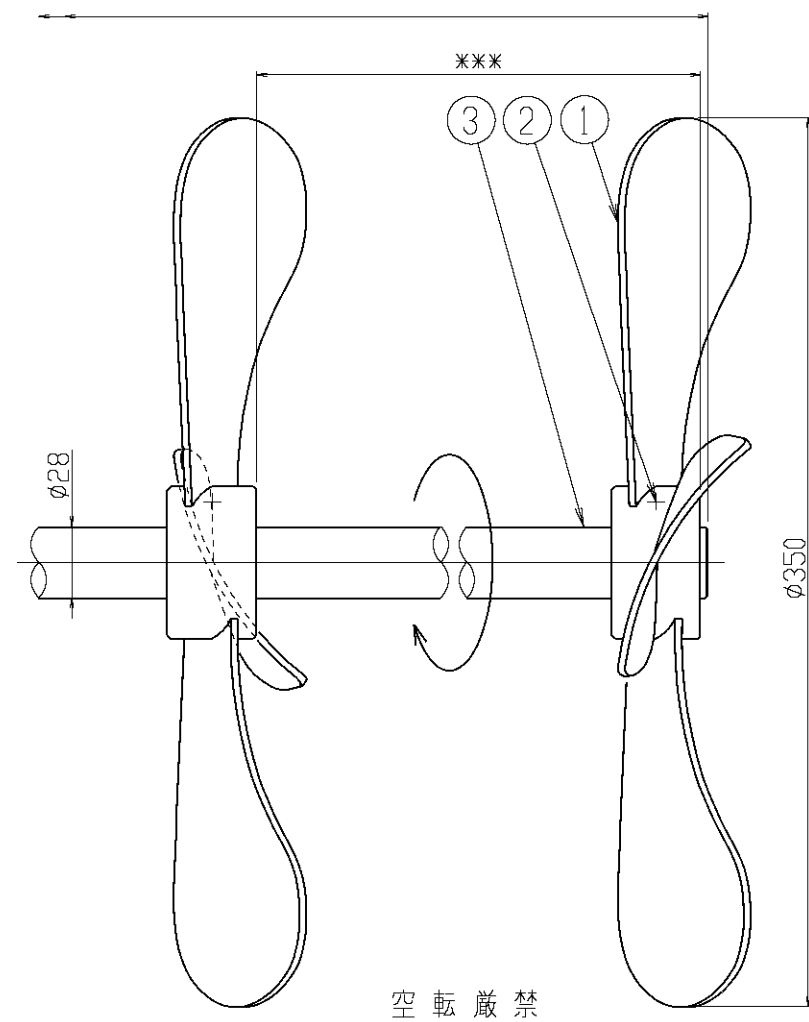
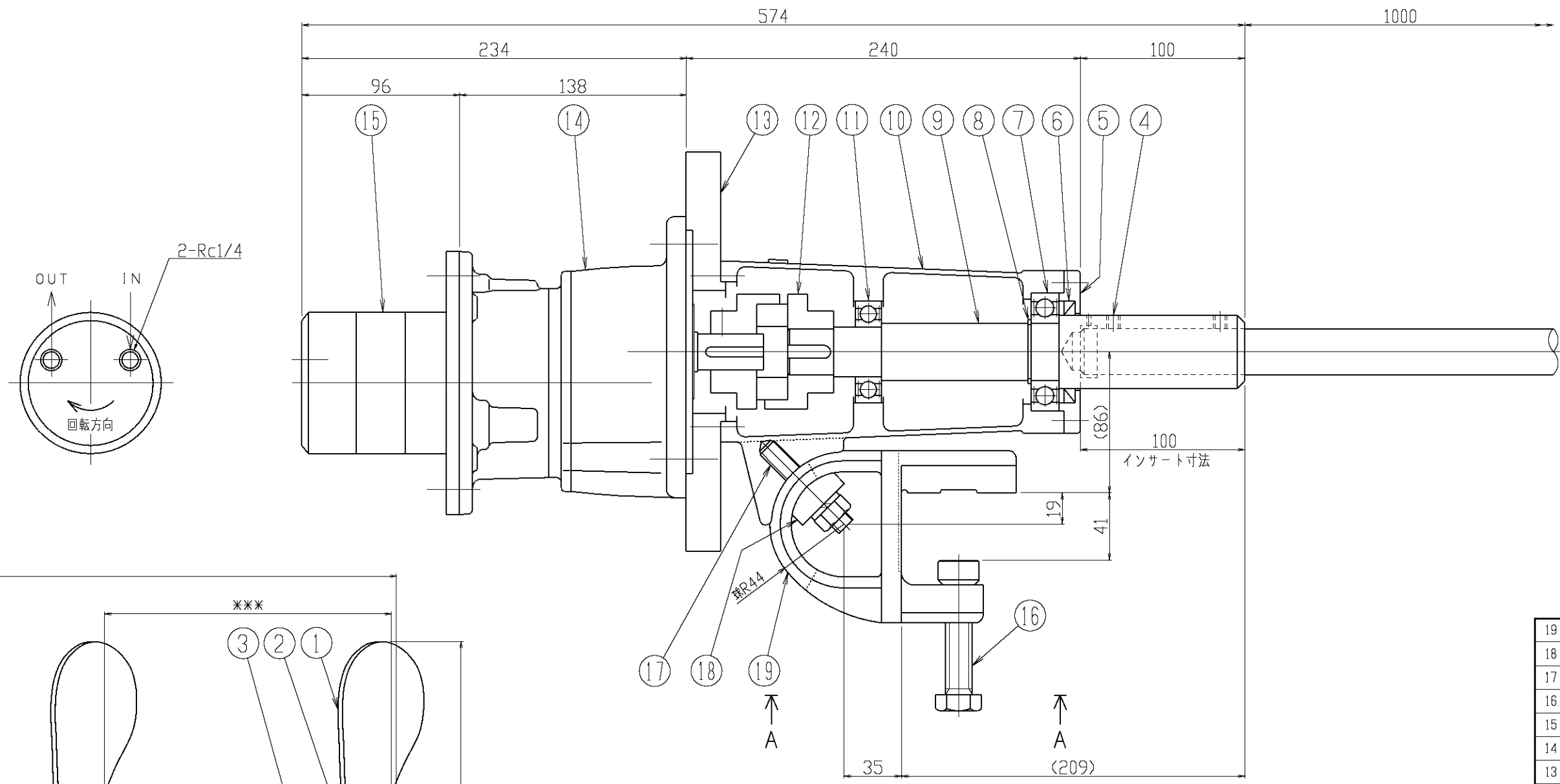
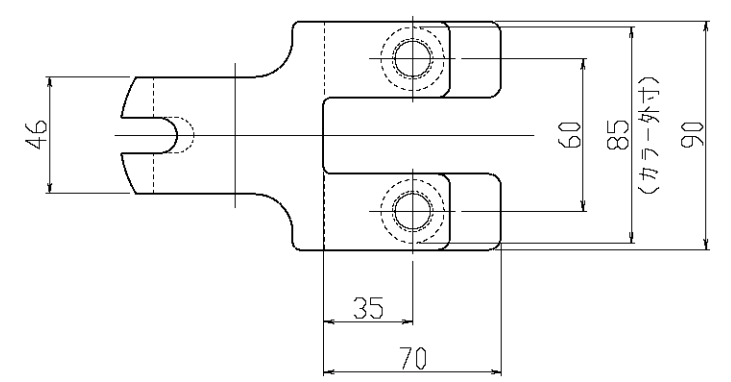


△	年月日	氏名
△		
△		
△		



空 転 嚴 禁



AAカラ見ル/取付寸法

\*5kgf/cm<sup>2</sup>最大出力時。(排気口は大気開放で圧力は給油口直前の値)  
マフラーを取付けたら、配管ラインにエア機器を取付けると、性能は約70%に低下します。

仕 様	
タンク名	
タンク寸法	
取扱い液	
接液部材質	SUS304
公称回転速度	※60min <sup>-1</sup>
回転方向	上ヨリ見て時計方向
減速機 及び	ニッセイ製 G3FS-22-30-020X 三栄製 VA30RS ※0.2kW相当
エアモータ	エ7圧5kgf/cm <sup>2</sup> エ7消費量0.40Nm <sup>3</sup> /min
塗装色	マンセル 10GY 6/2
注文番号	
製作台数	1台
ITEM NO.	
概算質量	32kg

19	バイス	FCD450	1		
18	ワッシャー	FCD450	1		
17	アジャストボルト	SUS304	1		M12
16	取付ボルト	SUS304	2		M16
15	エアモータ	購入品	1		
14	減速機	購入品	1		
13	相プレート	SS400	1		
12	カップリング	購入品	1 <sup>S</sup>		
11	ベアリング	SUJ	1		#6206zz
10	本体	AC4A-F	1		
9	主軸	SUS304	1		
8	スナップリング	SK85	1		
7	ベアリング	SUJ	1		#6207zz
6	オイルシール	NBR	1		G45627
5	ベアリング押エ	AC4A-F	1		
4	セットボルト	SUS304	2		M8
3	攪拌軸	SUS304	1		
2	セットボルト	SUS304	2		M8
1	攪拌羽根	SUS304	2	HM70×5	3枚翼
番号	部品名	材質	個数	備考1	備考2

指図書番号	御注文先		
	御使用先		
写図		第三角法	型式 KAP-6572-30
製図	k,u	入庫	尺度
設計		承認	名称 可搬型エア-攪拌機
検図			1/3
阪和化工機株式会社			図番 ホームページ用カタログ標準図