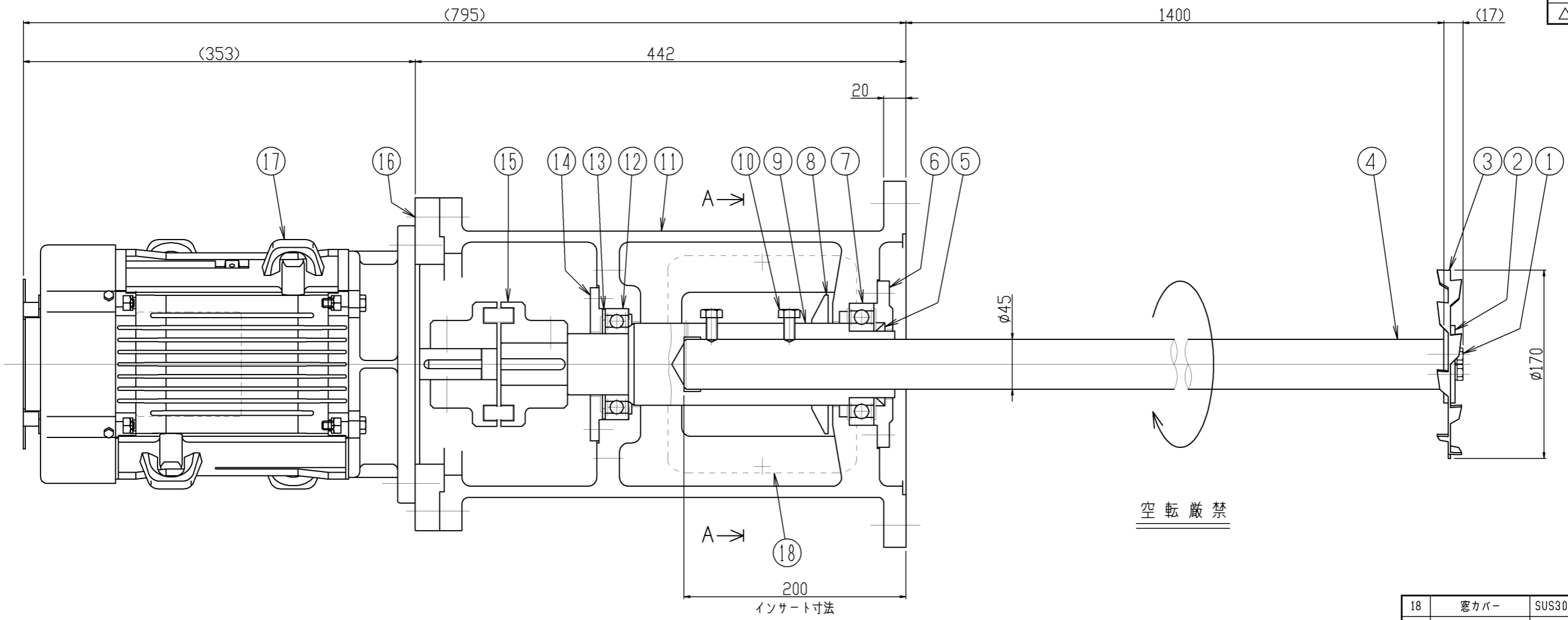
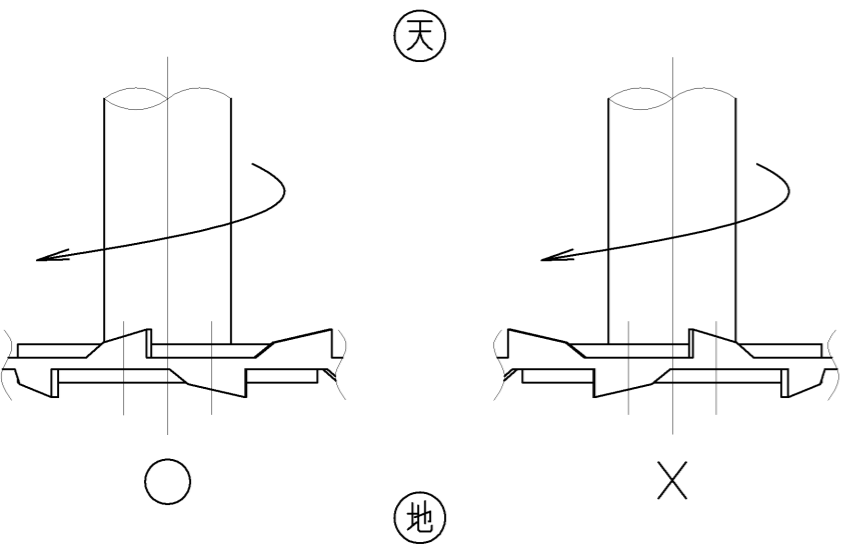


△	年月日	氏名
△		
△		
△		

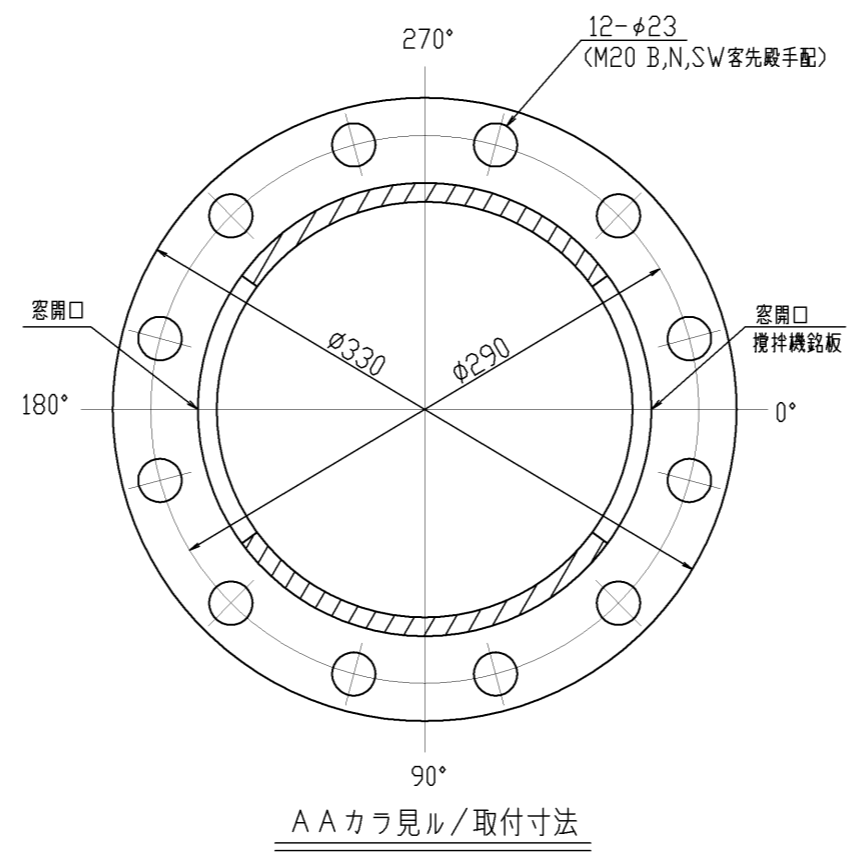


インサート寸法



乳化タービン取付図

※反時計方向に回転させる場合は上図右側の取付状態で御使用下さい。



AAカラ見ル/取付寸法

機器仕様	
接液部材質	SUS304
公称回転速度	1500/1800min ⁻¹
回転方向	上ヨリ見て時計方向
モーター (IE3仕様)	五社製 全開外扇屋外型 3.7kW 200V, 4P, 50/60Hz
取合管座	JIS10K 200A
塗装色	マンセル 10GY 6/2
注文番号	
製作台数	1台
ITEM NO.	
概算質量	140kg

18	窓カバー	SUS304	1 ^S		パンチソグメタル
17	モーター	購入品	1		
16	相プレート	SS400	1		
15	カップリング	購入品	1 ^S		
14	ベアリング押エ	FCD450	1		
13	波ワッシャー	S65CM	1		BWW-6309
12	ベアリング	SUJ	1		#6211zz
11	本体	FCD450	1		
10	セットボルト	SUS304	4		M10
9	主軸	S45C	1		
8	防塵リング	NBR	1		
7	ベアリング	SUJ	1		#6212zz
6	ベアリング押エ	FCD450	1		
5	オイルシール	NBR	1		G60756
4	攪拌軸	SUS304	1		
3	攪拌羽根	SUS304	1		乳化タービン
2	セットカラー	SUS304	2		
1	セットボルト	SUS304	2		M8
番号	部品名	材質	個数	備考1	備考2

指図書番号	御注文先	御使用先			
写図		第三角法	型式	HZP-8307	
製図	k,u	入庫	尺度	名称	縦型電動攪拌機
設計			1/4	名称	
検図	承認			図番	ホームページ用カタログ標準品
阪和化工機株式会社					