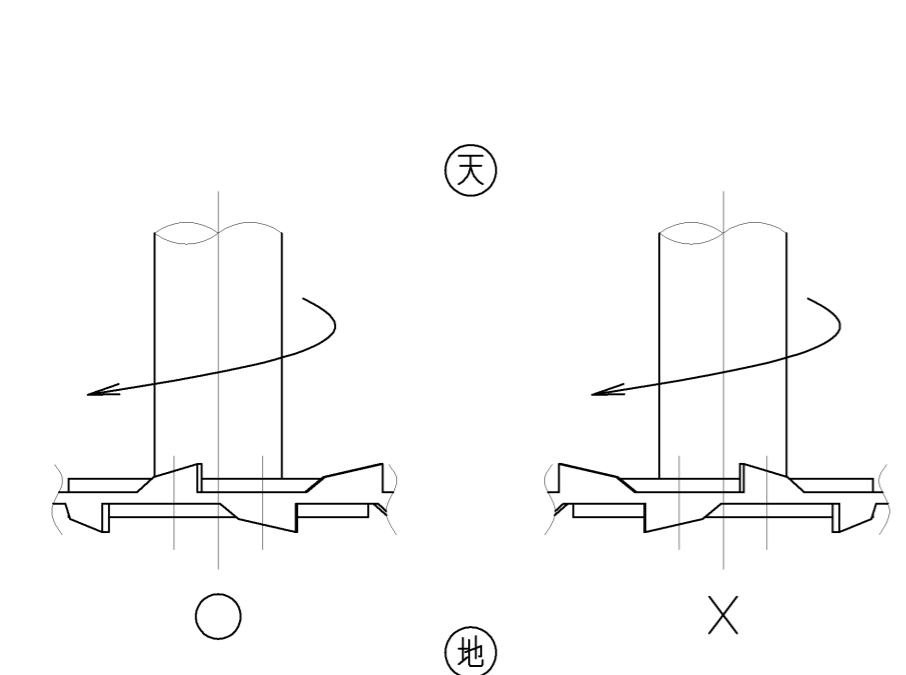
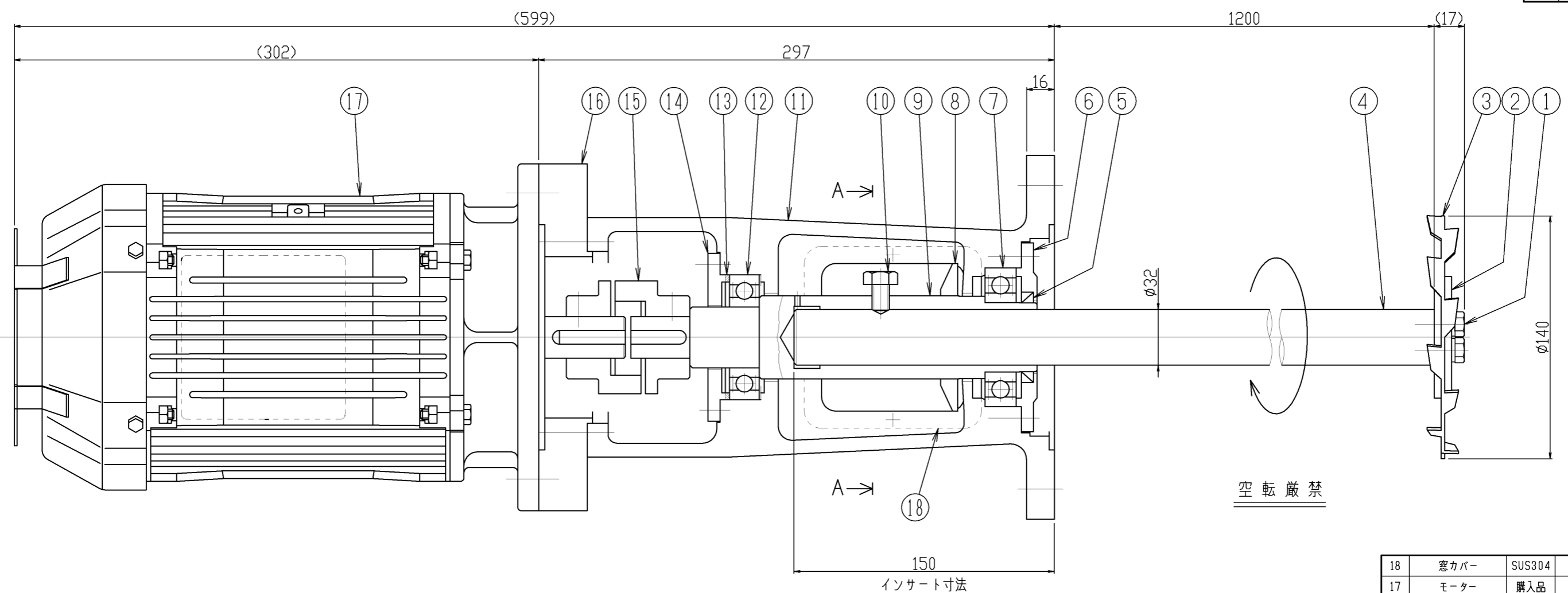
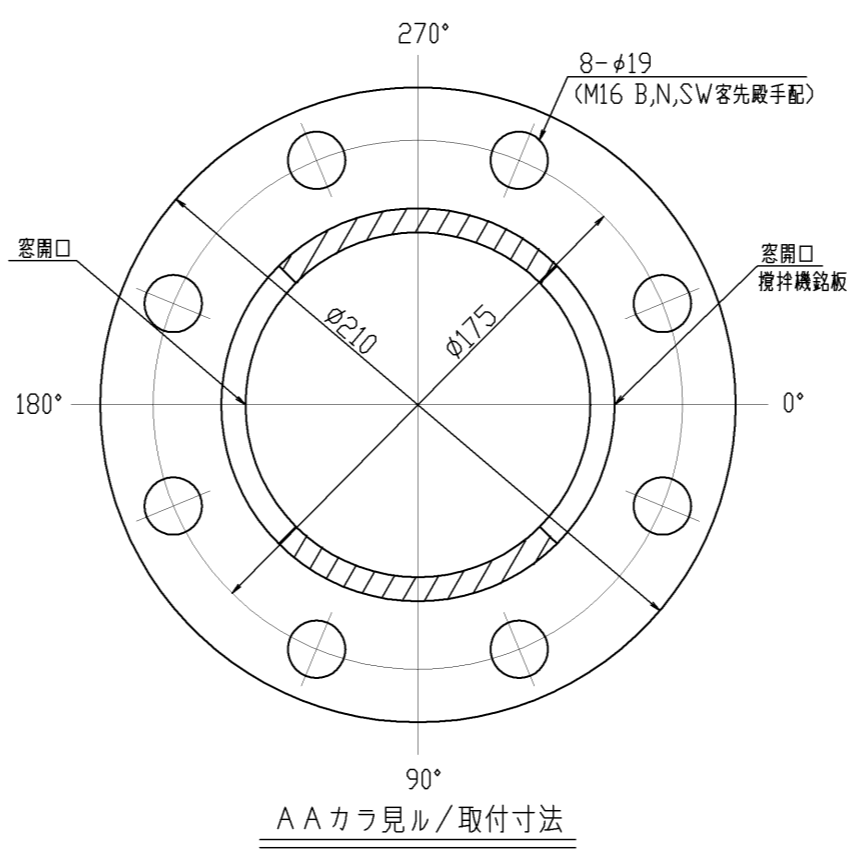


△	年月日	氏名
△		
△		
△		



乳化タービン取付図

※反時計方向に回転させる場合は上図右側の取付状態で御使用下さい。



AAカラ見/取付寸法

機器仕様	
接液部材質	SUS304
公称回転速度	1500/1800min ⁻¹
回転方向	上ヨリ見て時計方向
モーター (IE3仕様)	五社製 全閉外扇屋外型 1.5kW 200V, 4P, 50/60Hz
取合管座	JIS10K 100A
塗装色	マンセル 10GY 6/2
注文番号	
製作台数	1台
ITEM NO.	
概算質量	48kg

18	窓カバー	SUS304	1 ^S		パンチングメタル
17	モーター	購入品	1		
16	相プレート	SS400	1		
15	カップリング	購入品	1 ^S		
14	ベアリング押エ	AC4A-F	1		
13	波フッシャー	S65CM	1		BWW-6306
12	ベアリング	SUJ	1		#6207zz
11	本体	AC4A-F	1		
10	セットボルト	SUS304	2		M10
9	主軸	S45C	1		
8	防塵リング	NBR	1		
7	ベアリング	SUJ	1		#6208zz
6	ベアリング押エ	AC4A-F	1		
5	オイルシール	NBR	1		G40525
4	攪拌軸	SUS304	1		
3	攪拌羽根	SUS304	1		乳化タービン
2	セットカラー	SUS304	2		
1	セットボルト	SUS304	2	1/10ヶ所	M8
番号	部品名	材質	個数	備考1	備考2

指図書番号	御注文先		
	御使用先		
写図		型式	
製図	k,u	第三角法	HZP-8305
設計		入庫	尺度
検図	承認	1/25	名称
			縦型電動攪拌機
			図番
阪和化工機株式会社		ホームページ用カタログ標準品	