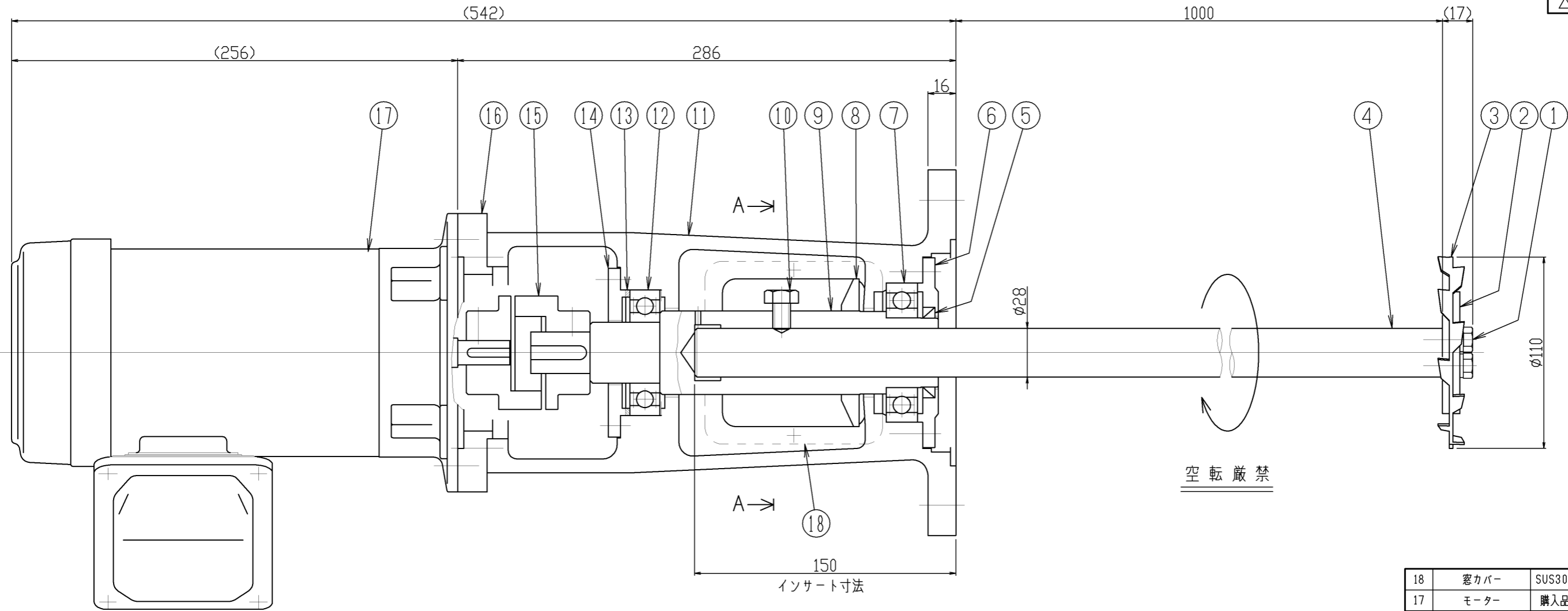
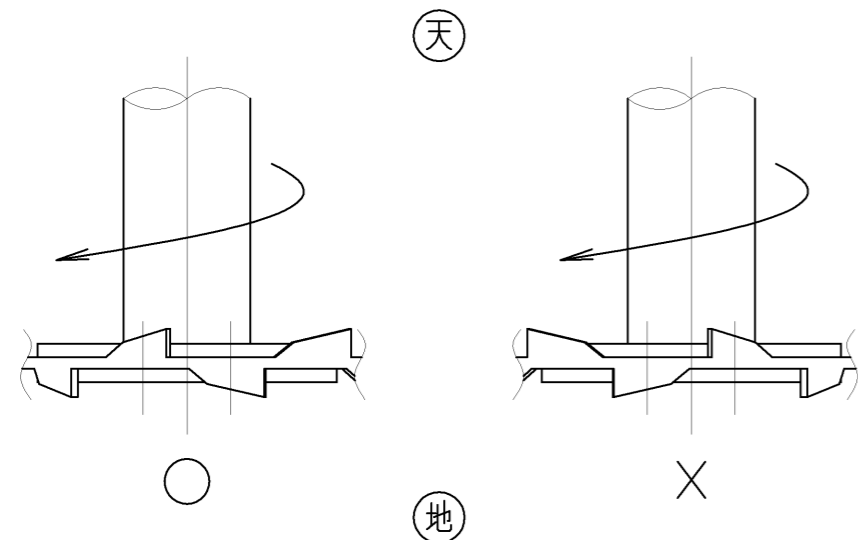


△	年月日	氏名
△		
△		
△		



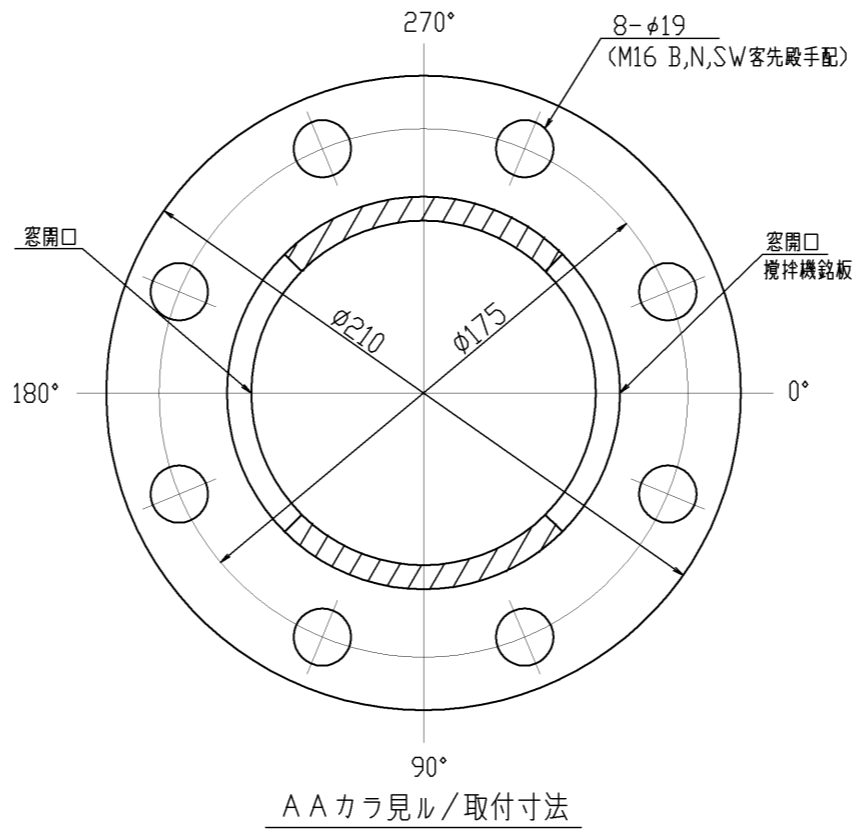
150
インサート寸法

空転厳禁



乳化タービン取付図

※反時計方向に回転させる場合は上図右側の取付状態で御使用下さい。



AAカラ見ル/取付寸法

機器仕様	
接液部材質	SUS304
公称回転速度	1500/1800min ⁻¹
回転方向	上ヨリ見て時計方向
モーター	五社製 全閉外扇型 0.4kW 200V, 4P, 50/60Hz
取合管座	JIS10K 100A
塗装色	マンセル 10GY 6/2
注文番号	
製作台数	1台
ITEM NO.	
概算質量	29kg

18	窓カバー	SUS304	1 ^S		パンチングメタル
17	モーター	購入品	1		
16	相プレート	SS400	1		
15	カップリング	購入品	1 ^S		
14	ベアリング押エ	AC4A-F	1		
13	波ワッシャー	S65CM	1		BWW-6306
12	ベアリング	SUJ	1		#6207zz
11	本体	AC4A-F	1		
10	セットボルト	SUS304	2		M10
9	主軸	S45C	1		
8	防塵リング	NBR	1		
7	ベアリング	SUJ	1		#6208zz
6	ベアリング押エ	AC4A-F	1		
5	オイルシール	NBR	1		G40525
4	攪拌軸	SUS304	1		
3	攪拌羽根	SUS304	1		乳化タービン
2	セットカラー	SUS304	2		
1	セットボルト	SUS304	2	1/10ヶ所	M8
番号	部品名	材質	個数	備考1	備考2

指図書番号	御注文先	御使用先			
写図		第三角法	型式	HZP-8303	
製図	k,u	入庫	尺度	名称	縦型電動攪拌機
設計		承認	1/25	図番	
検図					
阪和化工機株式会社				図番	ホームページ用カタログ標準品